

EL 304.40.2



Beschreibung

- Stromschienenstrahler in getrennter Bauweise für großflächige Beleuchtungsaufgaben
- Leuchte 355° drehbar und Lichtkopf 140° schwenkbar
- hohe Wartungsfreundlichkeit
- keine UV- und Wärmestrahlung
- innovatives Wärmemanagement mit formintegrierter Passivkühlung
- speziell gewölbter Reflektor mit Hammerschlagoptik aus Reinstaluminium für sehr hohe Lichtausbeute
- Lichtkopf aus Aluminiumdruckguss
- Gehäuse für Betriebsgerät aus Aluminium
- Schutzglas klar
- 3-Phasen-Stromschienenadapter
- Betriebsgerät (LED-Konverter) integriert

Standardoptionen



Sonderoptionen



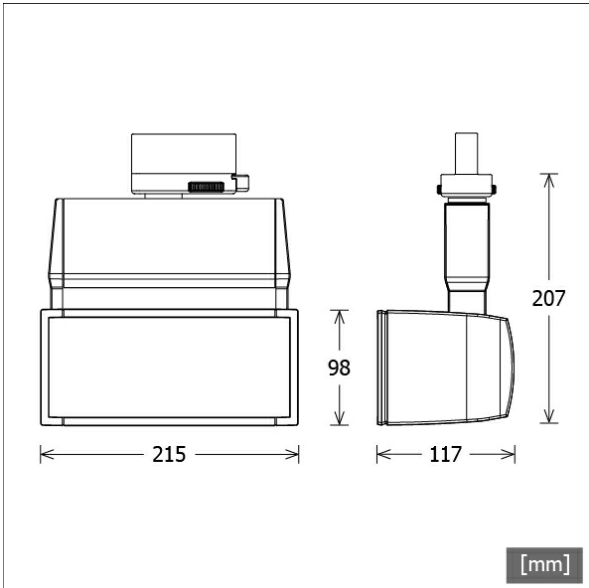
Farbe	Artikelnummer	EAN
schwarz	646383	4043544533432
silber	646384	4043544533449
weiß	646385	4043544533456

Lichttechnik / Normen

Leuchtmittel	LED Spot / CRI 80 / 4000 K
Lebensdauer	L90 B50 50.000 h L80 B50 100.000 h L80 B20 50.000 h
Systemleistung	50,0 W
Leuchten-Lichtstrom	6470 lm
Systemeffizienz	129,40 lm/W
Moduleffizienz	149,00 lm/W
UGR 4H/8H 70/50/20	21,2/30,3 (C0/C90)
Abstrahlwinkel	75°
Versorgungsspannung	220 - 240 V / 50 Hz
Schutzklasse	I
Schutzart	IP20

Abmessungen / Gewichte

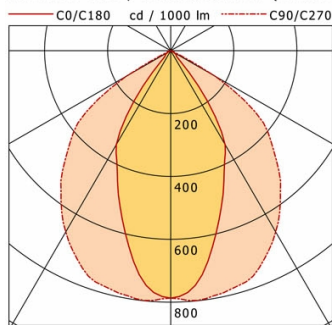
Länge	215 mm
Breite	117 mm
Höhe	207 mm
Nettogewicht	2,12 kg
Bruttogewicht	2,24 kg



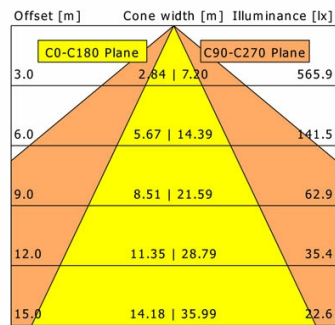
EL 304.40.2

EL 304.40.2

EuroLED 300 | Track-Mounted (1xLED 50W 840/4000K 6470lm 75°)



	C0	C90	C180	C270
0°	787	787	787	787
15°	577	780	577	780
30°	345	666	345	666
45°	27	467	27	467
60°	10	164	10	164
75°	1	7	1	7
90°	0	0	0	0
cd / 1000 lm				



η	LED
Efficiency	129 lm/W
Direct/Indirect	↓ 100% / ↑ 0%
System Power	50 W
UGR	X=4H, Y=8H
Reflection factors	70/50/20
UGR C0/C180	21.2
UGR C90/C270	30.3
CIE Flux Codes	76 98 100 100 100
Ra/CRI	>80

LTS

Zubehör



EU 10
Anbau-Stromschiene Professional
(Länge: 1000 mm)



EU 20
Anbau-Stromschiene Professional
(Länge: 2000 mm)



EU 21
Anbau-Stromschiene Professional
(Länge: 3000 mm)



EU 22
Anbau-Stromschiene Professional
(Länge: 4000 mm)



EUE 20
Einbau-Stromschiene Professional
(Länge: 2000 mm)



EUE 21
Einbau-Stromschiene Professional
(Länge: 3000 mm)



EUE 22
Einbau-Stromschiene Professional
(Länge: 4000 mm)



LAB 60
3-Phasen-Einbau-Monopoint mit Busoption



LAB 60 A
3-Phasen-Anbau-Monopoint mit Busoption



ST-A 10/9000-1-ST
Anbau-Stromschiene ONETrack mit Datenbus
(Länge: 1000 mm)



ST-A 20/9000-2-ST
Anbau-Stromschiene ONETrack mit Datenbus
(Länge: 2000 mm)



ST-A 30/9000-3-ST
Anbau-Stromschiene ONETrack mit Datenbus
(Länge: 3000 mm)

EL 304.40.2

Zubehör



ST-A 40/9000-4-ST
Anbau-Stromschiene ONETrack mit Datenbus
(Länge: 4000 mm)



ST-A MONO/9000-BPU-D
3-Phasen-Anbau-Monopoint mit Busoption



ST-E 10/9000-1-R
Einbau-Stromschiene ONETrack mit Datenbus
(Länge: 1000 mm)



ST-E 20/9000-2-R
Einbau-Stromschiene ONETrack mit Datenbus
(Länge: 2000 mm)



ST-E 30/9000-3-R
Einbau-Stromschiene ONETrack mit Datenbus
(Länge: 3000 mm)



ST-E 40/9000-4-R
Einbau-Stromschiene ONETrack mit Datenbus
(Länge: 4000 mm)



ST-E MONO/9000-BPU-D
3-Phasen-Einbau-Monopoint mit Busoption



ZBK 97
Blendklappe