



StoreFit

ST210Y 19S/FMT DIA MB WH

ST210Y StoreFit CL trunk gen2 - Netzteil mit DALI- und SystemReady-Schnittstelle, Interact Ready - Tiefbreitstr. hochglanz (MB) - 24°

Einzelhändler suchen immer nach Möglichkeiten, ihren ökologischen Fußabdruck und ihre Energiekosten zu reduzieren. Mit der ST210 können sie konventionelle CDM-Leuchten mühelos durch LED ersetzen und dadurch einen deutlich niedrigeren Stromverbrauch erzielen. Das unauffällige und kompakte Design verringert die Sichtbarkeit des Produkts im Geschäft und lenkt die Aufmerksamkeit des Käufers auf die Waren. Mit diesem kostengünstigen LED-Stromschienenstrahler können Sie sofort Stromkosten einsparen.

Hinweise

- Die Reinigung der Optik sollte nur mit Druckluft erfolgen. Das Berühren von LED oder Reflektor ist untersagt.
- Während der Wartung muss das Produkt ausgeschaltet und abgekühlt sein
- Das Produkt muss außerhalb der Armreichweite von Personen installiert werden. Veränderungen an heißen Geräten dürfen nur mit Isolierhandschuhen vorgenommen werden.

Produkt Daten

Allgemeine Eigenschaften			
Ausstrahlungswinkel der Lichtquelle	120 °	Ausstrahlungswinkel Leuchte	24°
Farbe der Lichtquelle	Frische Fleischwaren	Steuerungsschnittstelle	DALI
Lichtquelle austauschbar	Nein	Elektrischer Anschluss	Schnellsteckverbinder, 5-polig
Anzahl Vorschaltgeräte	2 Einheiten	Kabel	No
Betriebsgerät	Netzteil mit DALI- und SystemReady-Schnittstelle, Interact Ready	IEC-Schutzart	Schutzklasse II
Betriebsgerät inklusive	Ja	Glühfadentest	Temperatur: 650 °C, Dauer: 30 s
Optiktyp	Tiefbreitstr. hochglanz (MB)	Entflammbarkeitszeichen	-
		CE-Zeichen	ja
		ENEC-Zeichen	ENEC Zeichen

Garantiedauer	5 Jahre
Konstanter Lichtstrom	Nein
Anzahl Leuchten pro Sicherung mit 16 A Typ B	17
Fotobiologisches Risiko	Photobiological risk group 1 @ 200mm to EN62471
EU RoHS-konform	Ja
Produktfamiliencode	ST210Y [ST210Y StoreFit CL trunk gen2]
Unified Glare Rating CEN	Not applicable

Lichttechnische Daten

Gesättigtes Rot (R9)	>50
----------------------	-----

Elektrische Kenndaten

Eingangsspannung	220 bis 240 V
Eingangsfrequenz	50 bis 60 Hz
Einschaltstrom	36 A
Einschaltzeit	0,25 ms
Leistungsfaktor (min.)	0.9

Dimmen

Dimmbar	Kabelloses Dimmen
---------	-------------------

Mechanische Kenndaten

Gehäusematerial	Aluminium
Reflektor-Material	Aluminium
Optisches Material	-
Material optische Abdeckung/Linse	-
Befestigungsmaterial	-
Ausführung optische Abdeckung	-
Gesamte Länge	565 mm
Gesamte Breite	69 mm
Gesamte Höhe	167 mm
Farbe	Weiß
Abmessungen (Höhe x Breite x Tiefe)	167 x 69 x 565 mm (6.6 x 2.7 x 22.2 in)

Zulassungen und Anwendungseigenschaften

Schutzart (IP)	IP20 [Fernhalten von Fingern]
----------------	--------------------------------

Schlagfestigkeit (IK)	IK02 [IK02]
-----------------------	--------------

Initialkennwerte (IEC konform)

Lichtstrom-Neuwert (Systemlichtstrom)	3900 lm
Lichtstromtoleranz	+/-10%
Initiale Leuchtenlichtausbeute	78 lm/W
Initiale ähnlichste Farbtemperatur	3000 K
Init. Farbwiedergabeindex	≥80
Anfängliche Farbsättigung	(0.406, 0.350) SDCM <3
Systemleistung	50 W
Toleranz Leistungsaufnahme	+/-5%

Lebensdauer kennwerte (IEC konform)

Ausfallrate des Betriebsgeräts bei mittlerer Nutzlebensdauer von 50.000 Std.	10 %
Lichtstromstabilität während der Nutzlebensdauer von 50.000 Stunden, bei 25 °C	L80

Anwendungsparameter

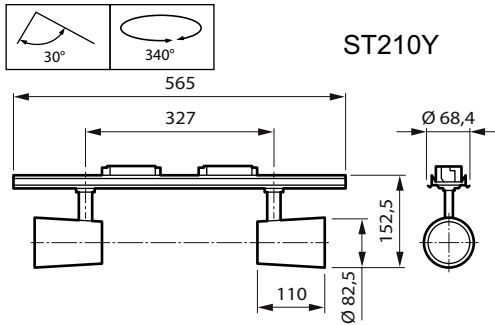
Umgebungstemperaturbereich	-10 bis +35 °C
Bemessungs-Umgebungstemperatur	25 °C
Maximaler Dimmlevel	1%
Geeignet zum häufigen An- und Ausschalten	Nicht zutreffend

Produktdaten

Gesamt-Produktcode	871869998277500
Bestell-Produktname	ST210Y 19S/FMT DIA MB WH
EAN/UPC - Produkt	8718699982775
Bestellcode	98277500
Anzahl pro Verpackung	1
SAP-Zähler - Pakete pro Außenkarton	1
SAP-Material	910505102058
Nettogewicht (Einzelteil)	1,400 kg



Abmessungsskizzen



ST210Y 19S/FMT DIA MB WH

