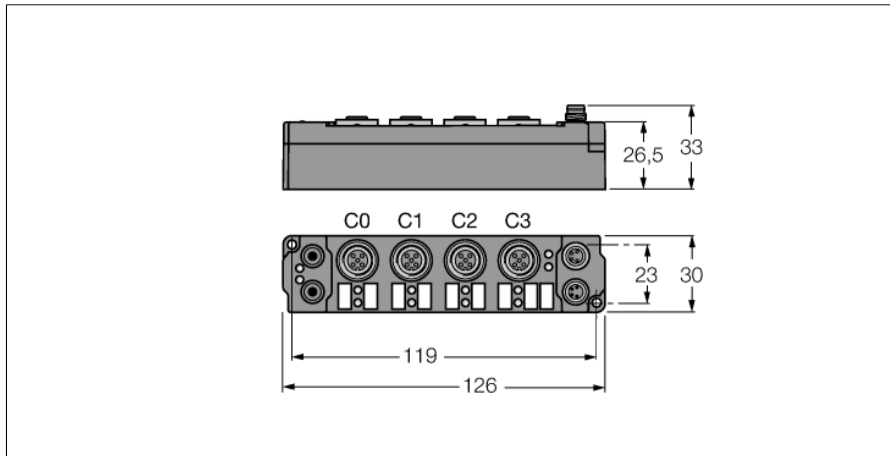
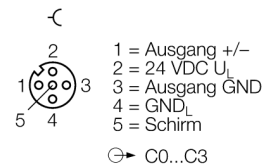


**piconet® Erweiterungsmodul für IP-Link**  
**4 analoge Ausgänge ±10 V**  
**SNNE-04A-0007**

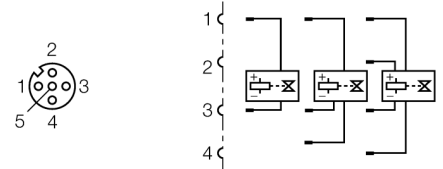


- 4 analoge Ausgänge ±10 V
- Direkter IP-Link Anschluss
- Glasfaserverstärktes Gehäuse
- Vergossene Modulelektronik
- Metalsteckverbinder
- Schutzart IP67

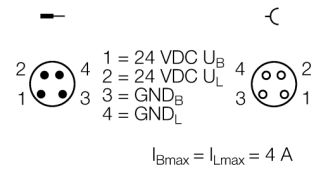
**Ausgang M12 x 1**



**Anschlussvariante - Ausgänge**



**Spannungsversorgung M8 x 1**



<b>Typenbezeichnung</b>	SNNE-04A-0007
Ident-Nr.	6824200
<b>Anzahl der Kanäle</b>	4
Betriebs-/Lastspannung	20...29 VDC
Betriebsstrom	≤ 40 mA
<b>LWL-Länge</b>	≤ 15 m
<b>Kanalanzahl</b>	4 analoge Ausgänge +- 10 V
Bürdenwiderstand	> 5000 Ω
Potenzialtrennung	Kanäle zur Betriebsspannung
<b>Wandlungszeit</b>	< 1 ms
Relativer Messfehler	< +- 0,3 % vom MBE
Aktuatorversorgung	aus Lastspannung
<b>Abmessungen (B x L x H)</b>	30 x 126 x 26.5mm
Betriebstemperatur	0...+55 °C
Lagertemperatur	-25 bis 85 °C
Schwingungsprüfung	gemäß EN 60068-2-6
Schockprüfung	gemäß EN 60068-2-27
Elektromagnetische Verträglichkeit	gemäß EN 61000-6-2/EN 61000-6-4
Schutzart	IP67
Zulassungen	CE, cULus

**piconet® Erweiterungsmodul für IP-Link**  
**4 analoge Ausgänge ±10 V**  
**SNNE-04A-0007**

LEDs

	LED Bezeichnung	Status grün	Status rot	Funktion
IP-Link- / Modulstatus	RUN / ERR (I/O)	flackert/EIN	AUS	Empfang fehlerfreier IP-Link Protokolle
		flackert	flackert	Empfang fehlerhafter IP-Link Protokolle
		AUS	flackert	Empfang fehlerhafter IP-Link Protokolle / Systemfehler
		AUS	EIN	kein Empfang von IP-Link Protokollen / Modulfehler
Ausgänge	R / E (1...4)	AUS		keine Datenübertragung
		EIN		Datenübertragung zum D/A-Wandler
			EIN	keine Funktion (leuchtet nur in der Hochlaufphase kurz auf)
Energieversorgung	U <sub>B</sub>	AUS		Betriebsspannung U <sub>B</sub> < 18 VDC
		EIN		Betriebsspannung U <sub>B</sub> ≥ 18 VDC
	U <sub>L</sub>	AUS		Lastspannung U <sub>L</sub> < 18 VDC
		EIN		Lastspannung U <sub>L</sub> ≥ 18 VDC

Daten im Prozessabbild

Gültig bei Einstellung "Motorola-Format"

SBn: Status-Byte Kanal n  
 CBn: Control-Byte Kanal n  
 Chn D0: Kanal n, niederwertiges Datenbyte  
 Chn D1: Kanal n, höherwertiges Datenbyte

Bedingungen	Adresse	Eingangsdaten		Ausgangsdaten	
	Wort	High-Byte	Low-Byte	High-Byte	Low-Byte
<b>Kompaktes Mapping:</b> Beginnend mit Ch0 D1 in "Low-Byte" Wort 0 folgen alle weiteren Bytes ansatzlos. Es werden nur die Nutzdaten gemappt (in Tabelle grau hinterlegt).	<b>0</b>	Ch0 D1	SB0	Ch0 D1	CB0
	<b>1</b>	SB1	Ch0 D0	CB1	Ch0 D0
	<b>2</b>	Ch1 D0	Ch1 D1	Ch1 D0	Ch1 D1
	<b>3</b>	Ch2 D1	SB2	Ch2 D1	CB2
	<b>4</b>	SB3	Ch2 D0	CB3	Ch2 D0
<b>Komplexes Mapping:</b> Daten werden mit Control- und Statusbyte gemappt.	<b>5</b>	Ch3 D0	Ch3 D1	Ch3 D0	Ch3 D1