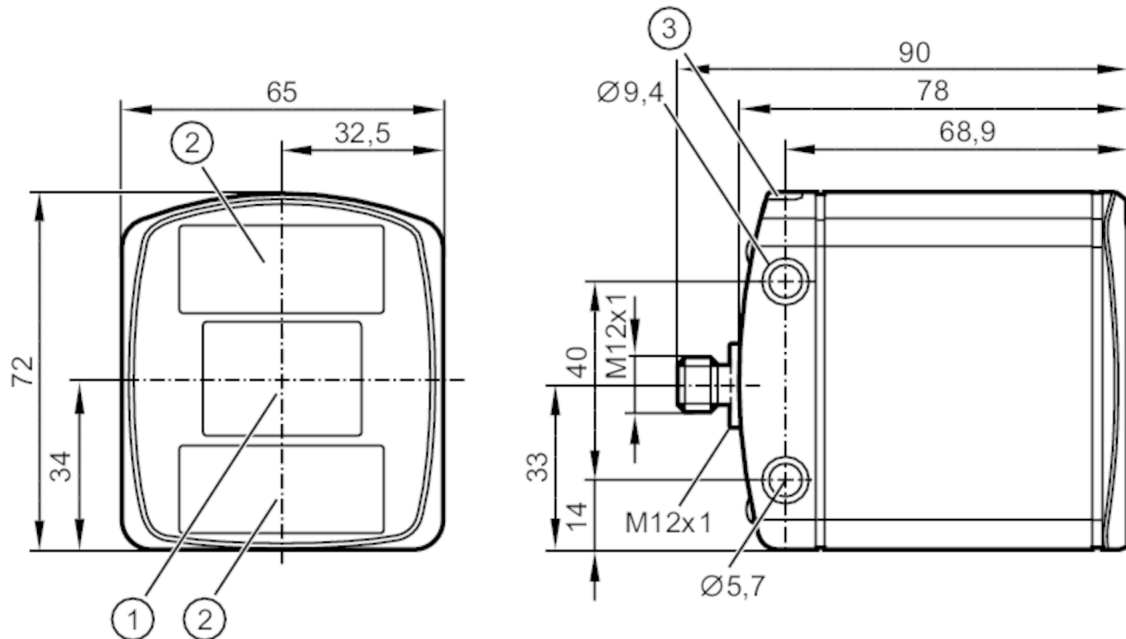




## 3D-Sensor

O3DIRDKG/E1/GM/SI/60



- 1 Objektiv
- 2 Beleuchtungseinheit
- 3 LED 2-farbig gelb / grün



### Produktmerkmale

Lichtart	Infrarotlicht
Bildauflösung 3D [px]	176 x 132
Öffnungswinkel 3D [°]	60 x 45; (nominaler Wert ohne Verzeichnungskorrektur)
Bildwiederholfrequenz 3D [Hz]	25

### Einsatzbereich

Applikation	Objektvermessung; Vollständigkeitsüberwachung; Füllstandüberwachung; Abstandüberwachung; Volumenüberwachung; Robotergreifernavigation; Depalletierung
-------------	---

### Elektrische Daten

Betriebsspannung [V]	20,4...28,8 DC; (EN 61131-2)
Stromaufnahme [mA]	420; (maximaler Mittelwert: < 1600 mA)
Max. Stromaufnahme [mA]	2400; (Spitzenstrom gepulst)
Leistungsaufnahme [W]	10; (typischer Wert)
Schutzklasse	III
Lichtart	Infrarotlicht
Bildsensor	PMD 3D ToF-Chip
Interne Beleuchtung	ja; (Infrarot: 850 nm unsichtbare Strahlung LED)

### Ein-/Ausgänge

Anzahl der Ein- und Ausgänge	Anzahl der digitalen Eingänge: 2; Anzahl der digitalen Ausgänge: 3; Anzahl der analogen Ausgänge: 1
------------------------------	---



## 3D-Sensor

O3DIRDKG/E1/GM/S/60

Eingänge	
Trigger	24 V PNP/NPN (IEC 61131-2 Typ 3)
Anzahl der digitalen Eingänge	2
Eingangsbeschaltung digitale Eingänge	24 V PNP/NPN; (konfigurierbar; IEC 61131-2 Typ 3)
Ausgänge	
Gesamtzahl Ausgänge	3
Anzahl der digitalen Ausgänge	3; (konfigurierbar)
Ausgangsfunktion	24 V PNP/NPN; (EN 61131-2)
Max. Spannungsabfall Schaltausgang DC [V]	1
Strombelastbarkeit je Ausgang [mA]	100
Anzahl der analogen Ausgänge	1; (konfigurierbar)
Analogausgang Strom [mA]	4...20
Max. Bürde [ $\Omega$ ]	500
Analogausgang Spannung [V]	0...10
Min. Lastwiderstand [ $\Omega$ ]	10000
Genauigkeit Analogausgang [%]	1
Kurzschlussschutz	ja
Ausführung Kurzschlussschutz	getaktet
Überlastfest	ja
Auflösung Analogausgang	12 bit
Erfassungsbereich	
Arbeitsabstand [mm]	300...8000
Hinweis zum Arbeitsabstand	Objektgröße: 200 x 200 mm Reflektivität: 18 %
Bildauflösung 3D [px]	176 x 132
Öffnungswinkel 3D [°]	60 x 45; (nominaler Wert ohne Verzeichnungskorrektur)
Bildwiederholfrequenz 3D [Hz]	25
Mess-/Einstellbereich	
Messbereich [m]	< 30
Software / Programmierung	
Parametriermöglichkeiten	Über PC mit ifm Vision Assistant
Schnittstellen	
Kommunikationsschnittstelle	Ethernet

# O3D312



## 3D-Sensor

O3DIRDKG/E1/GM/S/60

Ethernet		
Übertragungsstandard	10Base-T; 100Base-TX	
Übertragungsrate	10; 100	
Protokoll	TCP/IP; EtherNet/IP; PROFINET	
Werkseinstellungen	IP-Adresse: 192.168.0.69	
	Subnetzmaske: 255.255.255.0	
	Gateway IP-Adresse: 192.168.0.201	
Ethernet - EtherNet/IP		
Verwendungstyp	Datenübertragung	
Ethernet - PROFINET		
Verwendungstyp	Datenübertragung	
Ethernet - TCP/IP		
Verwendungstyp	Parametrierung; Datenübertragung	
Umgebungsbedingungen		
Umgebungstemperatur	[°C]	-10...50
Lagertemperatur	[°C]	-40...85
Schutzart	IP 65; IP 67; IP 69K	
Max. Fremdlichtsicherheit	[klx]	8; (bei verringerter Messgenauigkeit und Reproduzierbarkeit: < 100)
Zulassungen / Prüfungen		
EMV	DIN EN 61000-6-4	Störemission / industrielle Umgebung
	DIN EN 61000-6-2	Störfestigkeit / industrielle Umgebung
Schockfestigkeit	DIN EN 60068-2-27	50 g / (11 ms) nicht wiederholend
	DIN EN 60068-2-27	40 g / (6 ms) wiederholend
Vibrationsfestigkeit	DIN EN 60068-2-6	2 g / (10...150 Hz)
	DIN EN 60068-2-64	2,3 g RMS / (10...500 Hz)
Photobiologische Sicherheit	freie Gruppe; (DIN EN 62471)	
Elektrische Sicherheit	DIN EN 61010-2-201	elektrische Versorgung nur über PELV-Stromkreise
MTTF	[Jahre]	43,08
Mechanische Daten		
Gewicht	[g]	1212
Abmessungen	[mm]	72 x 65 x 89,2
Werkstoffe	Gehäuse: 1.4404 (Edelstahl / 316L); Frontscheibe: PMMA; Funktionsanzeige: PA	
Anzugsdrehmoment	[Nm]	< 0,8
Anzeigen / Bedienelemente		
Anzeige	Funktion	2 x LED, grün Ethernet Betrieb
	Schaltzustand	2 x LED, gelb OUT 1 OUT 2
Zubehör		
Lieferumfang	Schutzkappen	
Bemerkungen		
Verpackungseinheit	1 Stück	
Elektrischer Anschluss - Ethernet		
Steckverbindung: 1 x M12; Codierung: D		



## 3D-Sensor

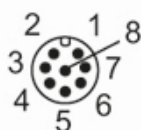
O3DIRDKG/E1/GM/S/60



1	TD +
2	RD +
3	TD -
4	RD -

### Elektrischer Anschluss - Prozessanschluss

Steckverbindung: 1 x M12; Codierung: A



1	U+
2	Triggereingang
3	GND
4	Schaltausgang 1 digital oder analog
5	Schaltausgang 3 digital Ready
6	Schaltausgang 2 digital
7	Schalteingang 1 digital
8	Schalteingang 2 digital

### Weitere Daten

#### Bildfeldgröße mit Verzeichnungskorrektur

Messbereich / Abstand [m]	Länge [m]	Breite [m]
0,50	0,37	0,50
1,00	0,75	1,00
2,00	1,50	2,00
3,00	2,25	3,00
4,00	3,00	4,00
5,00	3,75	5,00



## 3D-Sensor

O3DIRDKG/E1/GM/S/60

### Genauigkeit bei Objektvermessung

Messbereich / Abstand [m]	Genauigkeit für Objektgröße (Länge, Breite, Höhe) [mm]	Genauigkeit der Objektposition (Koordinaten X, Y, Z) [mm]	Genauigkeit für Drehwinkel [°]
typischer Wert	typischer Wert	typischer Wert	typischer Wert
1,0...3,0	± 10	± 5	± 1
Arbeitsabstand:	0,3 ... 5 m		
Bildwiederholffrequenz:	1 Hz		
Angaben gelten für: quaderförmige Objekte			
Reflektivität:	6...90 % für nicht glänzende Objekte		
minimale Objektgröße:	100x100x100 mm		
Objekt in Bildmitte			
Objektgeschwindigkeit:	< 0,2 m/s		

### Vollständigkeitsüberwachung

	Objektgeschwindigkeit < 0,2 m/s [mm]	Objektgeschwindigkeit > 0,2 m/s [mm]
typischer Wert:		
Mindesthöhe	25	45
Bildwiederholffrequenz [Hz]	5	
Arbeitsabstand [m]	0,3...5	
maximale Gebindegröße (orthogonale Gebindeanordnung)	maximale Anzahl der Objekte 64	
Die Bildwiederholffrequenz wird durch das Verwenden der Lagenachführung reduziert		

### Füllstand- und Abstandüberwachung

Messbereich / Abstand [m]	Reproduzierbarkeit der Abstandsmesswerte auf grauen Objekten (18 % Reflektivität) [mm]	Reproduzierbarkeit der ROI von 50x50 Pixel auf grauen Objekten [mm]	Genauigkeit (Reflektivität 6-90%) [mm]
	typischer Wert	typischer Wert	typischer Wert
0,3...1,0	8	0,3	± 7
1,0...3,0	12	0,4	± 7
3,0...5,0	20	0,7	± 10
5,0...7,0	30	1,0	± 15
7,0...8,0	50	1,7	± 20
Gemessen in Bildmitte bei 20 °C Umgebungstemperatur			
Reproduzierbarkeit	1 $\sigma$		
Die Reproduzierbarkeit kann mit Filterfunktionen optimiert werden			
Temperaturdrift -10...+50 °C	0,2 mm/K		

# O3D312



## 3D-Sensor

O3DIRDKG/E1/GM/S/60

### Robotergreifernavigation und Depalletierung

	Robotergreifernavigation	Depalletierung
Arbeitsabstand [m]	0,2...6	0,5...6
Objekttypen	beliebige Objektform	geschlossene, quaderförmige Objekte
minimale Objektgröße [mm]	20 x 20 x 20	50 x 50 x 50 bei minimalem Arbeitsabstand
Genauigkeit der Objektposition [mm]		
typischer Wert:	± 10 quaderförmige Objekte	± 15
Genauigkeit für Drehwinkel [°]		
typischer Wert:	± 1 quaderförmige Objekte	± 3
Objektgeschwindigkeit [m/s]	< 0,2	
Bildwiederholfrequenz [Hz]	2 bei einem zu vermessenden Objekt	1
maximale Anzahl der Objekte	20	