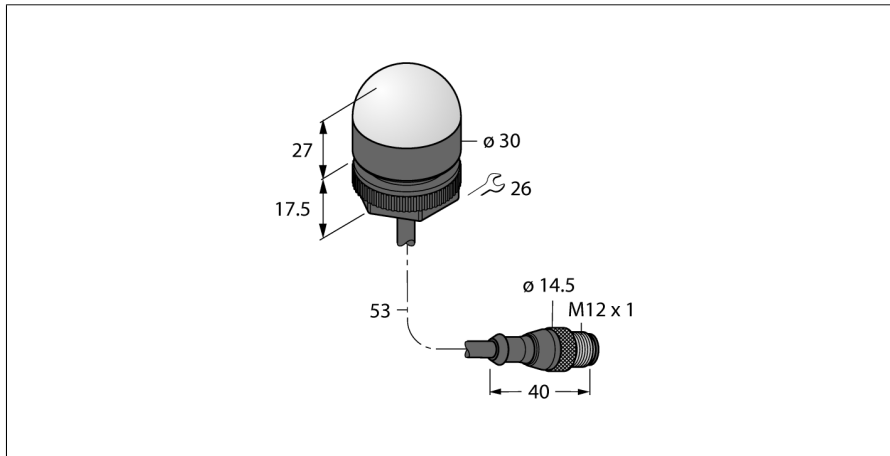
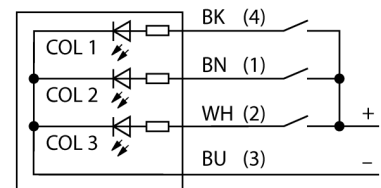


**LED-Anzeige  
Kennleuchte  
K30LGXXPQTASK**



- Rundum LED-Anzeige
- einzeln ansteuerbar
- Mechanisches Einschraubgewinde M22x1.5
- Schutzart IP67
- Einfarbig: Grün (COL 1)
- Kabel mit Steckverbinder M12X1
- Betriebsspannung 10...30 VDC

**Anschlussbild**



<b>Typenbezeichnung</b>	K30LGXXPQTASK
Ident-Nr.	3013225
<b>Einsatzzweck</b>	LED Anzeigeleuchte
Funktion	Endschalter
Kaskadierbar	Nein
Bauform	zylindrisch/Gewinde
Bauform Bezeichnung	K30L
Gehäusewerkstoff	Kunststoff, PC
Fensterwerkstoff	Kunststoff, diffus
Elektrischer Anschluss	Kabel mit Steckverbinder, M12 x 1, Vierdraht
Leitungslänge	0.15 m
Werkstoff Kabelmantel	PVC
Schutzart	IP67 / IP69K
Umgebungstemperatur	-40...+50 °C
MTTF	626 Jahre nach SN 29500 (Ed. 99) 40 °C
Zulassungen	CE
<b>Betriebsspannung</b>	10...30 VDC
DC Bemessungsbetriebsstrom	≤ 25 mA
Ansprechzeit typisch	< 1 ms
<b>Lichtart</b>	Grün
Dimmbar	Nein

**LED-Anzeige  
Kennleuchte  
K30LGXXPQTASK****Zubehör**

Typ	Ident-Nr.		Maßbild
SMB22A	3079414	Montagewinkel, Edelstahl, für Bauform K30L	