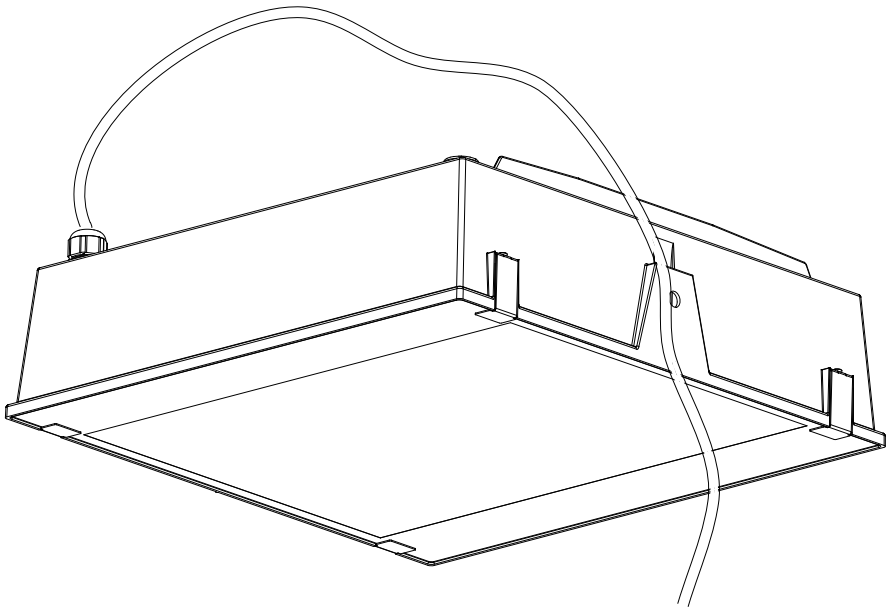


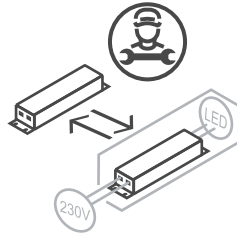
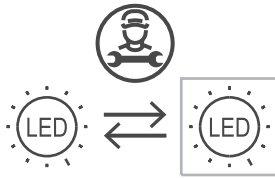
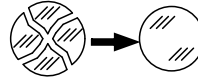
Montageanleitung

Ⓒ mounting instruction Ⓕ Notice de montage Ⓖ Instrukcja montażu
Ⓔ Instrucciones de montaje Ⓖ Istruzioni di montaggio

ROBUST



RIDI Leuchten GmbH
Hauptstrasse 31 - 33 • D-72417 Jungingen
Tel. 07477/872-0 • Fax 07477/872-48
kontakt@ridi-group.de • www.ridi-group.com



D Für die Installation und für den Betrieb der Leuchten sind die nationalen Sicherheitsvorschriften zu beachten.

GB Please note national safety instructions for installation and operation of this luminaire.

F Pour l'installation et le fonctionnement des luminaires il est impératif de respecter les normes nationales de sécurité en vigueur.

PL W celu prawidłowej instalacji i poprawnego działania oprawy należy przestrzegać krajowych przepisów bezpieczeństwa.

E Para la instalación y la puesta en funcionamiento de las luminarias deben observarse las normas nacionales de seguridad.

I Per l'installazione e il funzionamento delle lampade si fa riferimento alle normative di sicurezza nazionali.

D Die Lichtquelle dieser Leuchte darf nur vom Hersteller oder einem von ihm beauftragten Servicetechniker oder einer vergleichbar qualifizierten Person ersetzt werden.

GB Only the manufacturer, an instructed service technician or another equally qualified person is allowed to replace the light source of this luminaire.

F La source lumineuse de ce luminaire ne peut être remplacée que par le fabricant, un technicien de service mandaté par celui-ci ou une personne présentant une qualification analogue.

PL Wymiany źródła światła oprawy oświetleniowej może dokonać wyłącznie producent lub uprawniony pracownik serwisu lub osoba o podobnych kwalifikacjach.

E La fuente de luz de esta luminaria solamente podrá ser sustituida por el fabricante o una persona designada por este, ya sea un técnico de servicio u otra persona debidamente cualificada.

I La sorgente luminosa di tale lampada può essere sostituita solo dal produttore o da un tecnico di assistenza da questi designato oppure da personale dotato di qualifica equivalente.

D Verwendung der Leuchte in einer Umgebung, in der eine Ablagerung von leitfähigem Staub auf der Leuchte erwartet werden kann.

GB Using of the luminaire in an environment where a conductive deposition of dust on the luminaire is to be expected.

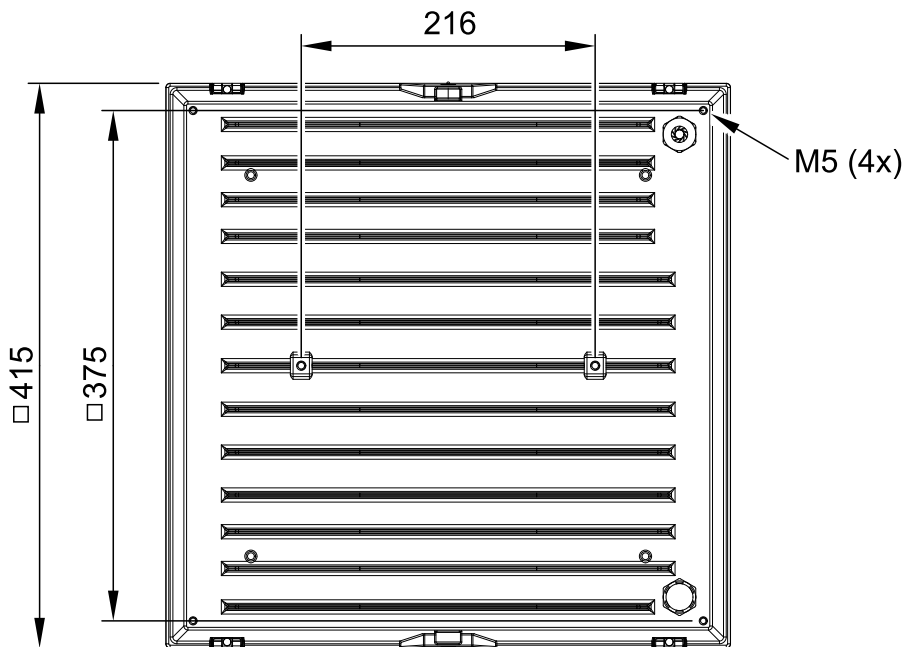
F Utilisation du luminaire dans un environnement où un dépôt de poussière conductrice peut être attendu.

PL Oprawa może być używana w otoczeniu, w którym występuje kurz, powoduje elektryzowania się kurzu.

E Uso de la luminaria en un entorno en el que pueda producirse una acumulación de polvo conductivo sobre la misma.

I Applicazione della lampada in un ambiente in cui è prevedibile il deposito di polvere non conduttiva sull'apparecchio.





??V/ ??Hz



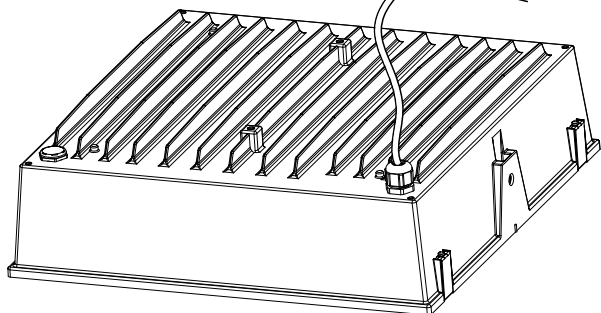
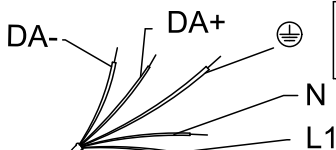
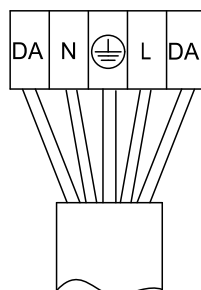
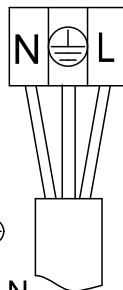
RIDI

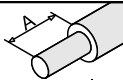
.....

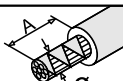
.....

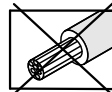


DALI

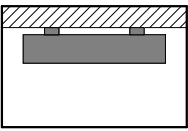


	mm ²	A
sol.	0,5-1,0	9
0,5-2,5mm ²	1,5-2,5	12

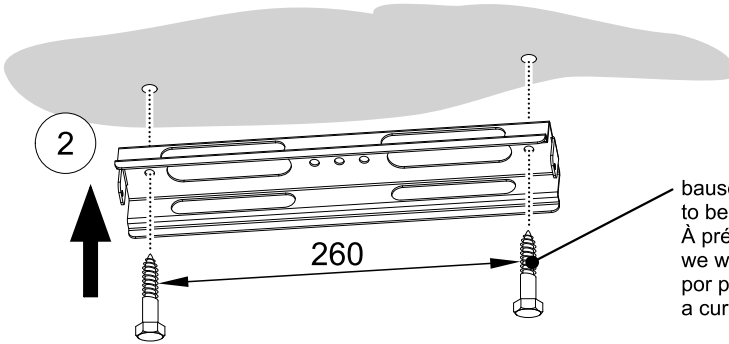
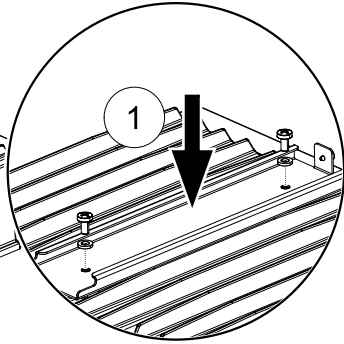
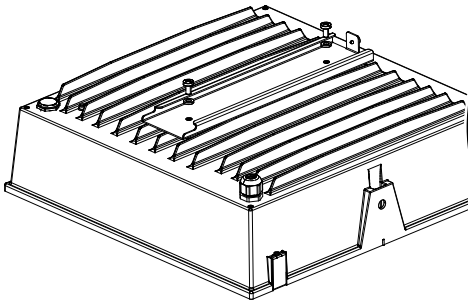
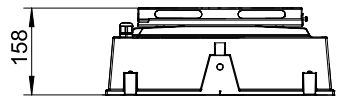
	Ø	A
	0,8-1,2	9
max. ø1,8mm	1,3-1,8	12



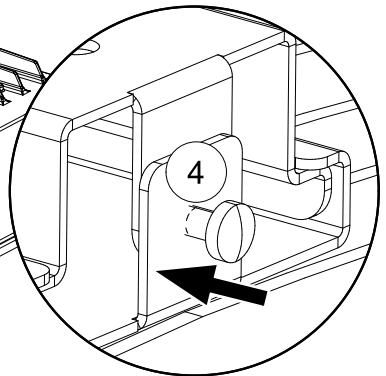
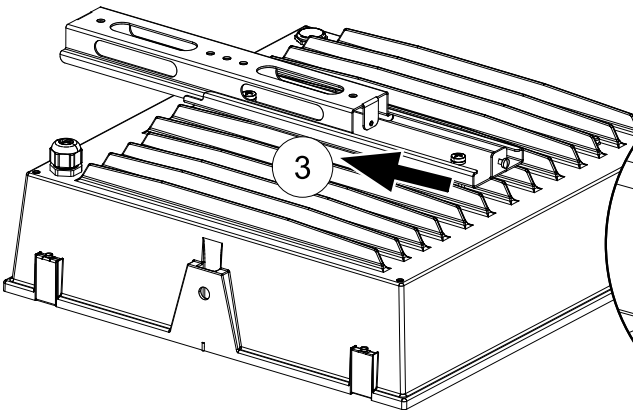
Typ	s./p.
0217882 / ZBS-D ROBUST Ta=25°	5
0217885 / ZBS-VLT ROBUST	6
0217886 / ZBS-TRAS ROBUST	7
0217883 / ZBS-K ROBUST 0200251 / TRA 008 (4x) +	8
0207880 / ZSP-SK (4x) 0205888 / VLKH (2x) 0205887 / VLBP (2x)	9
0209463/ ZBS-WHS ROBUST	10

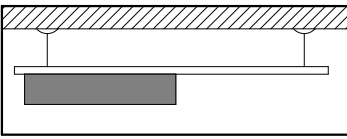


ZBS-D ROBUST
0217882
Ta=25°



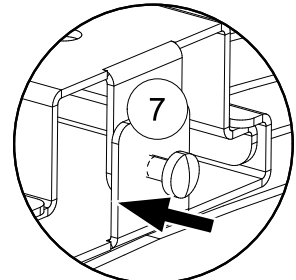
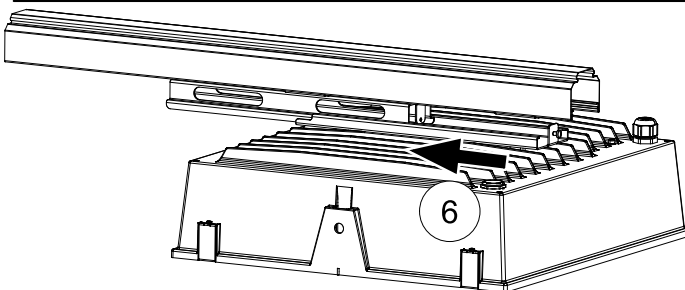
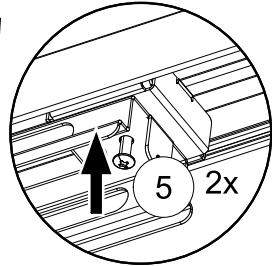
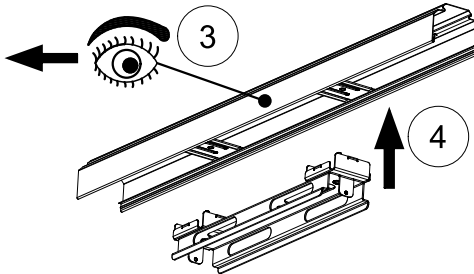
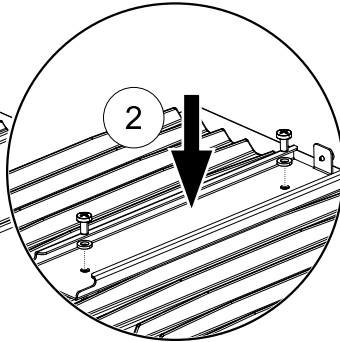
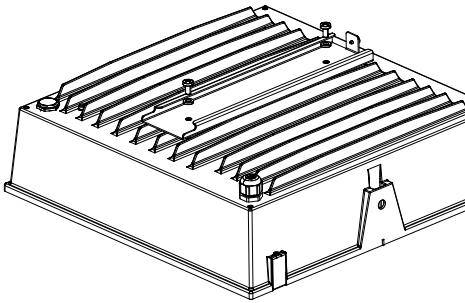
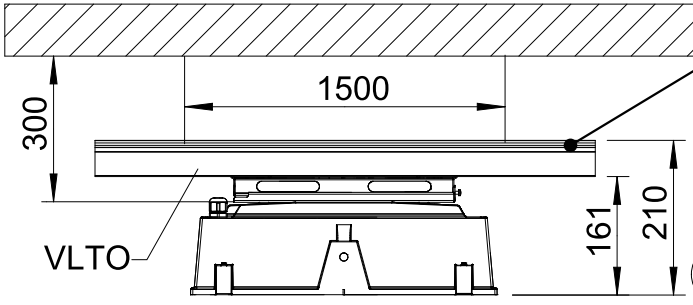
bauseits
to be supplied on-site
À prévoir sur place
we własnym zakresie
por parte del cliente
a cura del cliente





ZBS-VLT ROBUST

0217885



ZBS-TRAS ROBUST

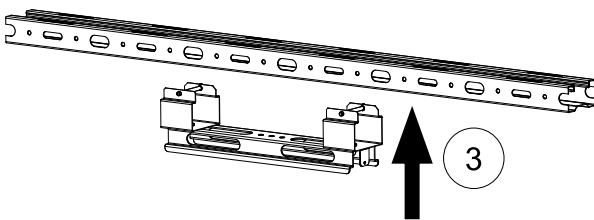
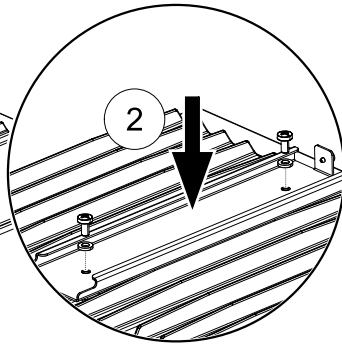
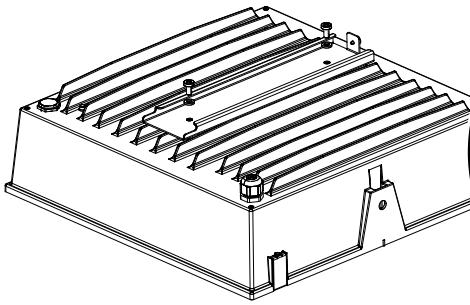
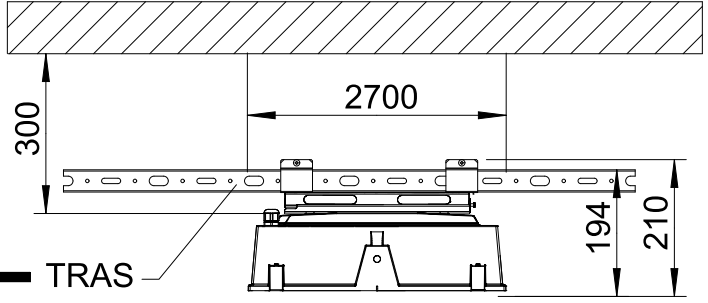
0217886



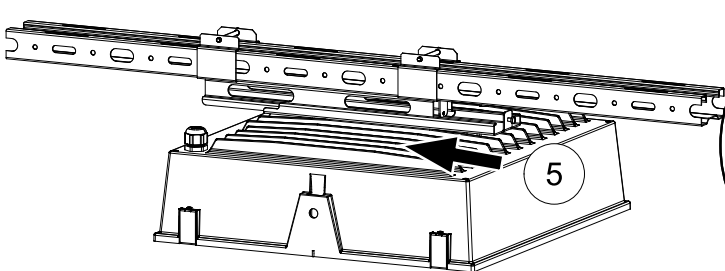
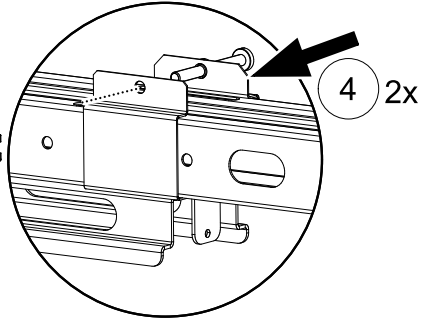
1



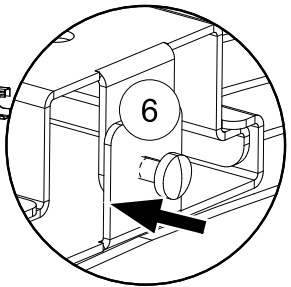
TRAS

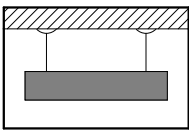


3

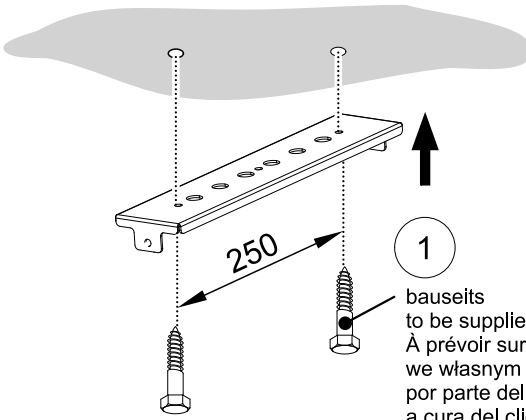


5

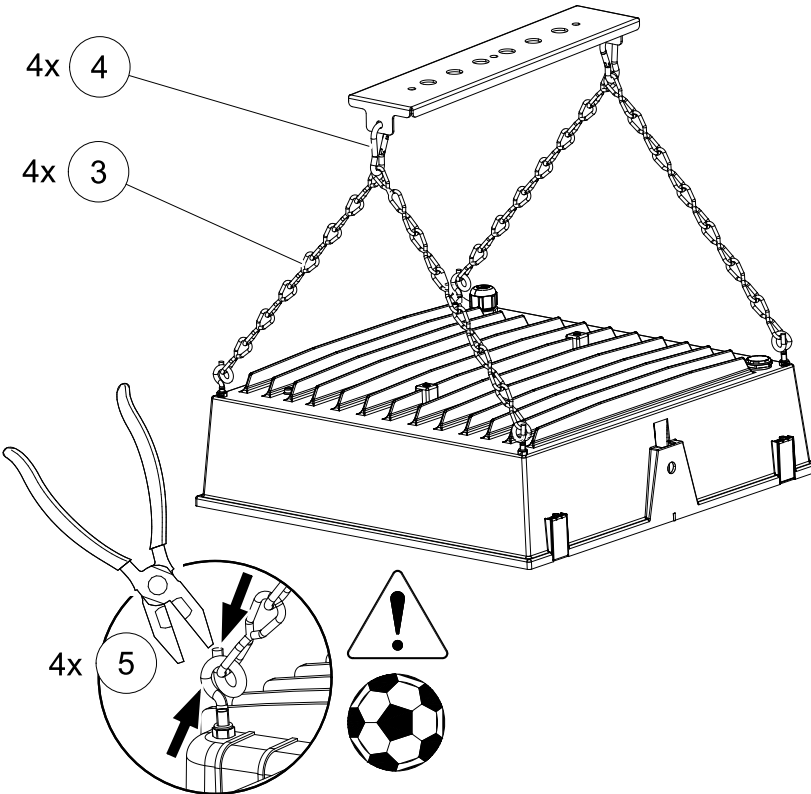
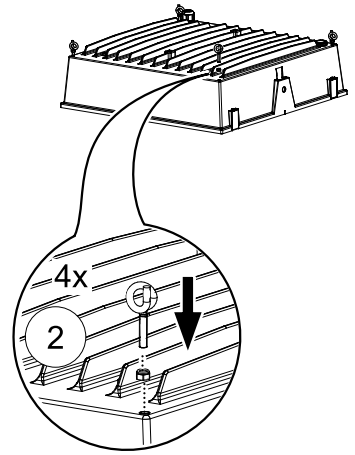


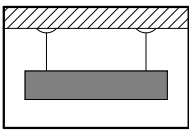


ZBS-K ROBUST + TRA 008
0217883 0200251 (4x)

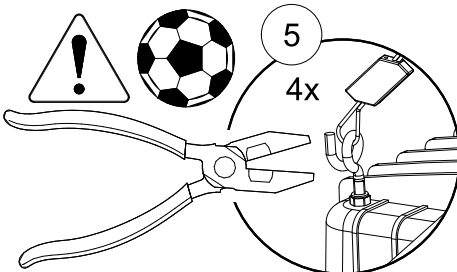
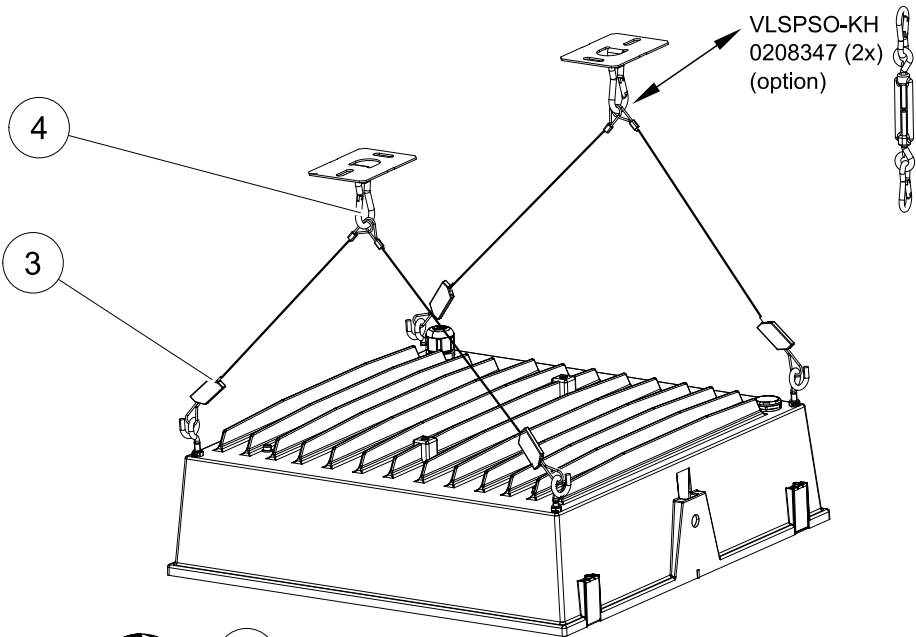
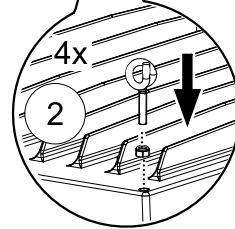
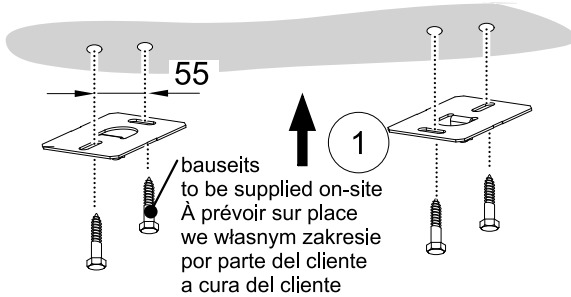
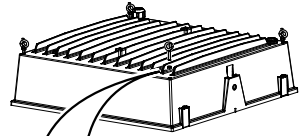


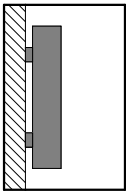
1
bauseits
to be supplied on-site
À prévoir sur place
we własnym zakresie
por parte del cliente
a cura del cliente



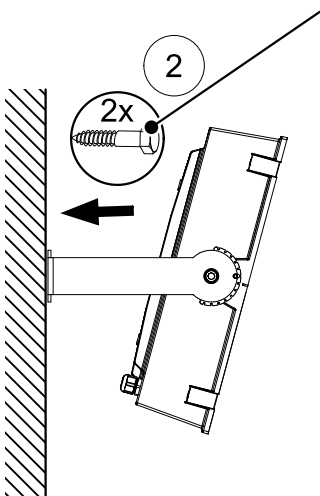
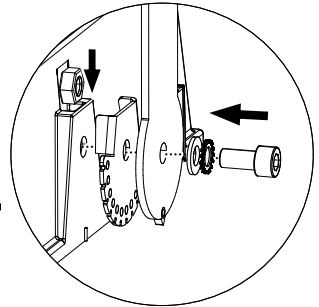
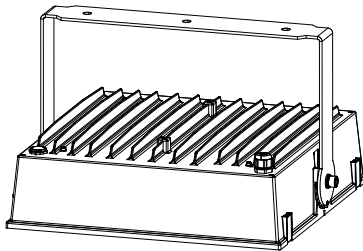
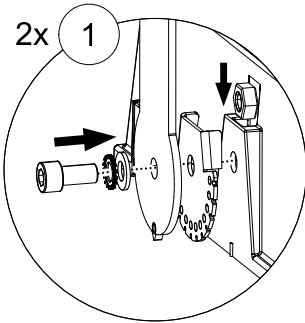
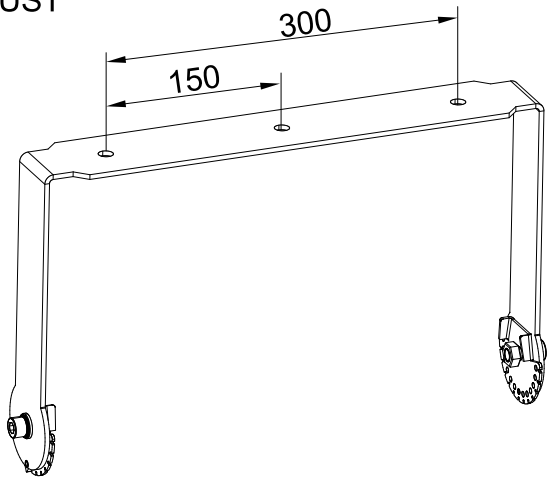


ZSP-SK - 0207880 (4x)
VLKH - 0205888 (2x)
VLBP - 0205887 (2x)





ZBS-WHS ROBUST
0209463



bauseits
to be supplied on-site
À prévoir sur place
we własnym zakresie
por parte del cliente
a cura del cliente

