

ZTVIB 150-0

Produktinformation
Tischzubehör

Product information
Table-top accessory

Information produit
Accessoire de table

Opuscolo informativo
sul prodotto
Accessorio da tavolo

Productinformatie
Tafelaccessoire

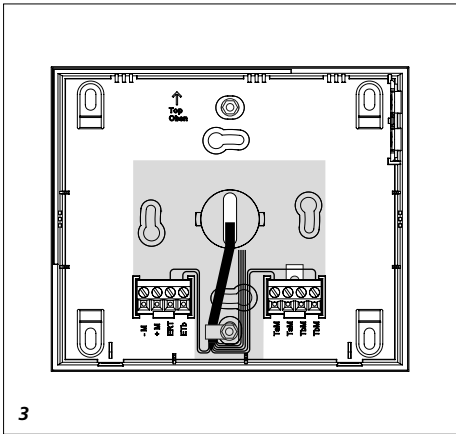
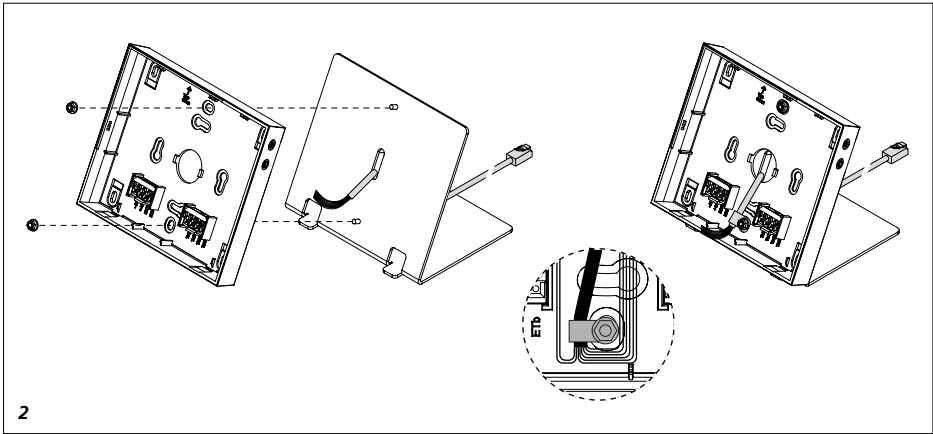
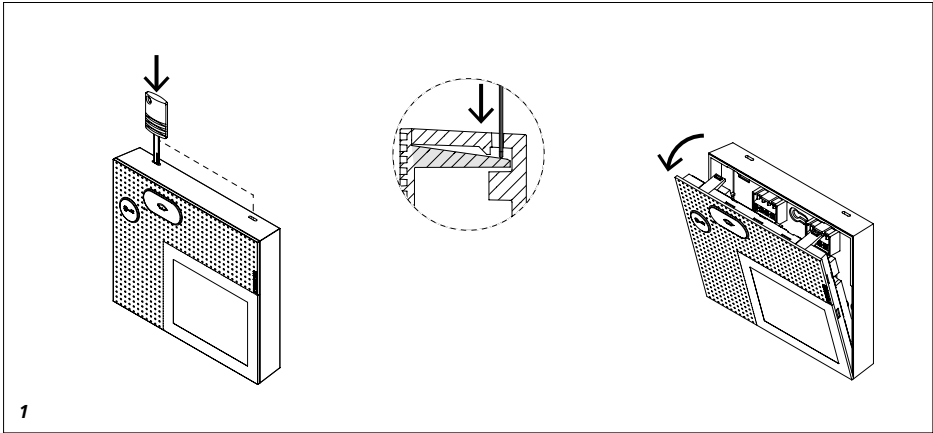
Produktinformation
Tafelaccessoire

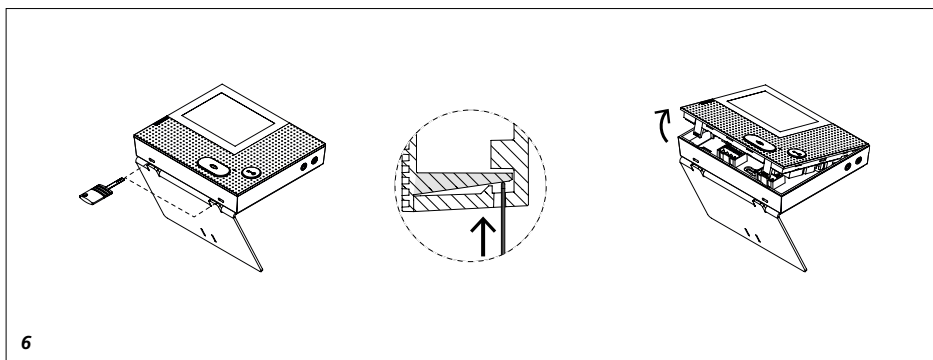
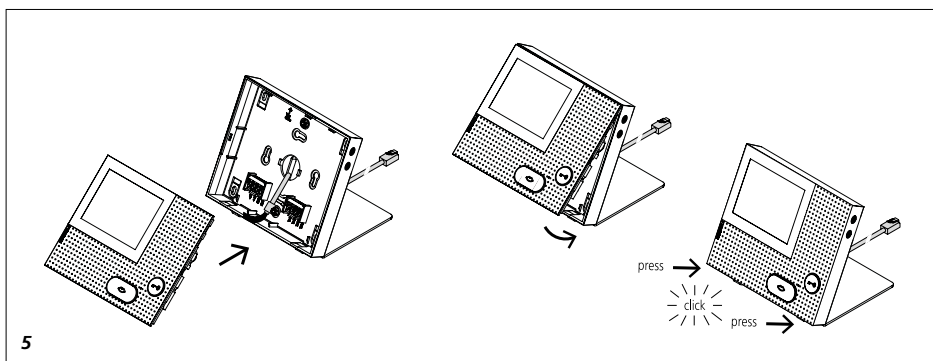
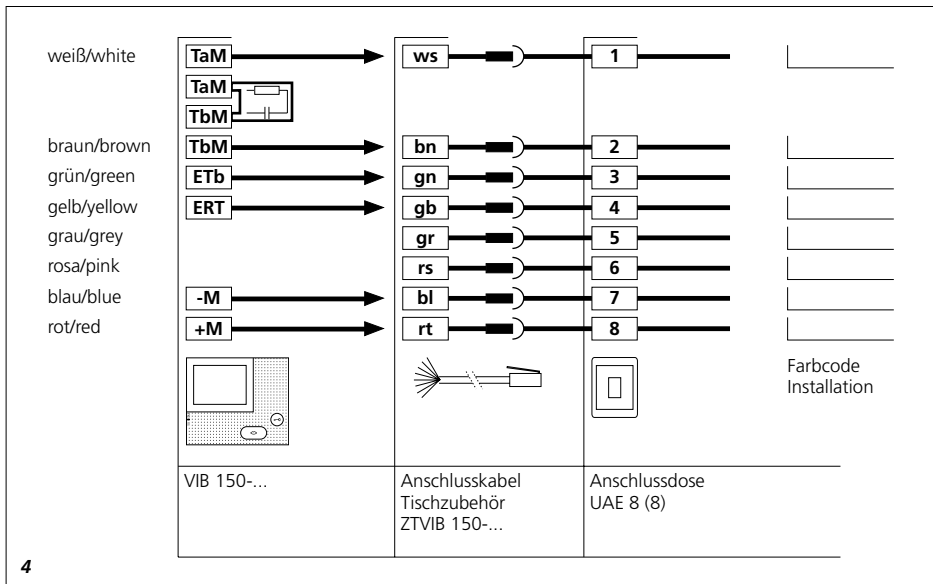
Produktinformation
Tillbehör-bord

Información de producto
Accesorio de sobremesa

Informacja o produkcie
**Osprzęt do urządzeń na
biurko**

Информация о продуктах
**Принадлежность для
настольной установки**





Anwendung

Tischzubehör für die Video-Innenstation Siedle Basic VIB 150-... zur Umrüstung von Wand- in Tischgerät. Rutschfester Tischfuß, Anschlusskabel mit RJ45-Stecker jedoch ohne Anschlussdose UAE 8(8).

Elektrische Spannung



Einbau, Montage und Servicearbeiten elektrischer Geräte dürfen ausschließlich durch eine Elektrofachkraft erfolgen.

Elektrostatische Aufladung



Durch elektrostatische Aufladung kann bei direktem Kontakt mit der Leiterplatte das Gerät zerstört werden. Vermeiden Sie daher ein direktes Berühren der Leiterplatte.



Die heutigen Möbel sind mit einer unübersehbaren Vielfalt von Lacken und Kunststoffen beschichtet. Bestandteile dieser Stoffe können bei Tischgeräten zur Erweichung der Kunststofffüße führen und damit zu Beeinträchtigungen der Möbeloberfläche. Wir bitten um Verständnis, dass der Hersteller nicht haftbar gemacht werden kann.

Hinweis

Einsatz nur im trockenen Innenbereich.

Lieferumfang

Das Tischzubehör ZTVIB 150-... besteht aus:

- Rutschfester Tischfuß aus Edelstahl mit Gewindebolzen für die Geräteaufnahme.
- 2 Edelstahlmuttern M3
- Zugentlastung

- Anschlusskabel 8 polig, 3 m lang, mit RJ45-Stecker
- diese Produktinformation

Montage

- 1 Öffnen des Gerätes, dazu Rasthebel eindrücken und Frontseite abnehmen.**
- 2 Grundplatte auf dem Tischzubehör aufsetzen. Einbaulage Oben/Top beachten. Grundplatte und Zugentlastung mit den beiliegenden Edelstahlmuttern befestigen.**
- 3 Die Adern des Installationskabels müssen innerhalb des freien Installationsraumes in der Grundplatte verstaute werden.**

Installation

- 4 Anschluss der Adern an die Anschlussklemmen nach Schaltbild. Den eingelegten Abschluss-Widerstand an den Klemmen TaM und TbM nicht entfernen. Ein Durchschleifen des In-Home-Bus ist bei Tischgeräten im Bus-Telefon nicht möglich.**

Der In-Home-Bus kann nur über einen Bus-Verteiler BVVU 650-... zu weiteren Bus-Telefonen geführt werden. Wenn der Bus-Verteiler unter der Anschlussdose montiert wird, muss eine tiefe Ausführung verwendet werden.

Wenn die UAE-Anschlussdose eine Klemme für Abschirmung hat, wird diese nicht belegt.

- Werden Schalt- und Steuerfunktionen ausgeführt, müssen die Kontakte der UAE-Anschlussdose für die eventuell auftretenden Ströme ausgelegt sein. (siehe Datenblatt UAE-Anschlussdose)
- Nicht belegte Adern müssen isoliert, und im Installationsraum der Grundplatte verstaute werden.

- 5 Gehäuse auf der Grundplatte aufsetzen und mit leichtem Druck schließen.**

Demontage

- 6 Zum Abnehmen des Gehäuses die Verriegelung nach oben drücken. Die Leiterplatte verbleibt im Gehäuse-Oberteil.**

Technische Daten

Anschlusskabel: 8-adrig 3 m lang
Umgebungstemperatur:
+5 °C bis +40 °C

English

Application

Table-top accessory for the VIB 150-... Siedle Basic video indoor station for conversion from a wall to a table-top device.

Slip-proof table foot, connecting cable with RJ45 plug, but without telecom socket UAE 8(8).

Electrical voltage



Mounting, installation and servicing work on electrical devices may only be performed by a suitably qualified electrician.

Electrostatic charging



As a result of electrostatic charging, direct contact with the circuit board can result in destruction of the device. Direct contact with the circuit board must therefore be avoided.



Modern furniture is coated with an enormous variety of different lacquer and plastic finishes. Constituents of these materials can result in softening of the plastic feet in table-top devices and so impair the surface of the furniture. Please appreciate that the manufacturer is unable to accept any liability.

Note

For use only in dry indoor atmospheres.

Scope of supply

Table-top accessory ZTVIB 150-... comprises:

- Slip-proof table foot in stainless steel with threaded bolt to accommodate the device.
- 2 stainless steel nuts M3
- Strain relief device

- Connecting cable, 8-pole, 3 m long with RJ45 plug
- This product information

Mounting

1 Open the device by pushing in the locking lever and taking off the front side.

2 Place the base plate on the table-top accessory. Note the upper/top installation position. Secure the base plate and cable strain relief device with the enclosed stainless steel nuts.

3 The cores of the installation cable must be stored inside the free installation space in the base plate.

Installation

4 Connect the cores to the terminals in accordance with the circuit diagram. Do not remove the inserted terminating resistor at the terminals TaM and TbM. It is not possible to loop through the video signal in the in-house telephone with table-top units.

The In-Home bus can only be relayed via a bus distributor BVVU 650-... to other bus telephones. If the bus distributor is mounted under the junction box, a deep version must be used.

If the telecom socket has a shielding terminal, this is not assigned.

- If switching and control functions are executed, the contacts of the telecom socket may have to be configured for any occurring currents. (See telecom socket data sheet)
- Unassigned cores must be insulated and stored in the installation chamber on the base plate.

5 Place the housing on the base plate from above and close by exerting a slight pressure.

Dismantling

6 To remove the housing, press the lock upwards. The circuit board remains in the housing superstructure.

Specifications

Connecting cable: 8-core 3 m long
Ambient temperature:
+5 °C to +40 °C

Application

Accessoire de table pour la platine intérieure vidéo Siedle Basic VIB 150-..., pour transformer un appareil mural en un appareil de table.

Piètement de table antidérapant, câble de raccordement avec prise RJ45, mais sans prise de raccordement UAE 8(8).

Tension électrique



L'installation, le montage et l'entretien d'appareils électriques ne doivent être réalisés que par un spécialiste en électricité.

Charge électrostatique



La charge électrostatique peut détruire l'appareil en cas de contact direct avec la carte de circuits imprimés. Évitez par conséquent tout contact direct avec la carte de circuits imprimés.



Les meubles d'aujourd'hui sont revêtus d'un nombre incalculable de vernis et de matières plastiques. Les composants de ces matières peuvent, dans le cas d'appareils de table, conduire au ramollissement des piétements en matière plastique et, par là même, à des endommagements de la surface des meubles. Le fabricant ne peut en être rendu responsable, et nous comptons sur votre compréhension à cet égard.

Remarque

Utilisation seulement dans un endroit intérieur sec.

Etendue de la fourniture

L'accessoire de table ZTVIB 150-... est composé de :

- Piètement de table antidérapant

en acier inoxydable avec axe fileté pour recevoir l'appareil.

- 2 écrous en acier inoxydable M3
- Décharge de traction
- Câble de raccordement 8 pôles, longueur 3 m, avec prise RJ45
- La présente information produit

Montage

1 Ouvrir l'appareil ; à ces fins, enfoncer le levier d'encliquetage et retirer la face avant.

2 Placer le socle sur l'accessoire de table. Respecter le sens de montage Haut/Top. Fixer le socle et le serre-câble avec les écrous en acier inoxydable fournis.

3 Les fils du câble d'installation doivent être regroupés dans la zone d'installation libre du socle.

Installation

4 Raccordement des fils aux bornes de raccordement, conformément au schéma de câblage. Ne pas retirer la résistance terminale insérée aux bornes TaM et TbM. Un bouclage du bus In-Home n'est pas possible dans le combiné à bus, dans le cas d'appareils de table.

Le bus In-Home ne peut être dirigé vers d'autres combinés à bus que par l'intermédiaire d'un distributeur vidéo, p. ex. BVVU 650-... Si l'on monte le distributeur à bus sous la prise de raccordement il faut utiliser un modèle profond.

Si la prise de raccordement UAE comporte une borne pour blindage, celle-ci n'est pas affectée.

- Si des fonctions de commutation et de commande sont exécutées, les contacts de la prise de raccordement UAE doivent être conçus pour les courants pouvant se présenter. (Voir fiche technique Prise de raccordement UAE)

- Les fils non affectés doivent être isolés et rangés dans le compartiment d'installation du socle.

5 Placer le boîtier sur le socle et le fermer en exerçant une légère pression.

Démontage

6 Pour retirer le boîtier, appuyez sur le verrou vers le haut. La carte de circuits imprimés reste dans la partie supérieure du boîtier.

Caractéristiques techniques

Câble de raccordement :

8 fils, longueur 3 m

Température ambiante :

+5 °C à +40 °C

Impiego

Accessorio da tavolo per il posto interno video Siedle Basic VIB 150-... per la conversione da apparecchio a parete ad apparecchio da tavolo. Supporto da tavolo antiscivolo, cavo di collegamento con connettore RJ45, ma senza scatola di collegamento UAE 8(8).

Tensione elettrica



Gli interventi di installazione, montaggio e assistenza agli apparecchi elettrici devono essere eseguiti esclusivamente da elettricisti specializzati.

Carica elettrostatica



In caso di contatto diretto con il circuito stampato, l'apparecchio può subire danni irreparabili a causa della carica elettrostatica. Evitare quindi di toccare direttamente il circuito stampato.



I mobili moderni sono rivestiti con un'immensa varietà di vernici e materiali sintetici. In caso di apparecchi da tavolo i componenti di queste sostanze possono ammorbidire i piedini in materiale sintetico e quindi danneggiare la superficie dei mobili. Si prega di notare che, in tal caso, il produttore non può assumersi alcuna responsabilità.

Avvertenza

Da utilizzare in ambienti asciutti.

Kit di fornitura

L'accessorio da tavolo ZTVIB 150-... è costituito da:

- Supporto da tavolo antiscivolo in acciaio inox con bulloni filettati per l'alloggiamento dell'apparecchio.
- 2 dadi in acciaio inox M3
- Passacavo

- Cavo di collegamento a 8 poli, lungo 3 m, con connettore RJ45
- Il presente opuscolo informativo sul prodotto

Montaggio

1 Aprire l'apparecchio premendo sulla leva a scatto e smontare il frontalino.

2 Applicare la piastra base sull'accessorio da tavolo. Rispettare la posizione di montaggio (orientamento "alto/top"). Fissare la piastra base e il pressacavo con i dadi in acciaio inox in dotazione.

3 I fili del cavo d'installazione devono essere alloggiati all'interno del vano di montaggio libero nella piastra base.

Installazione

4 Collegamento dei fili ai morsetti di collegamento secondo lo schema elettrico. Non rimuovere la resistenza terminale presente sui morsetti TaM e TbM. Negli apparecchi da tavolo del citofono bus non è possibile un collegamento "loop through" dell'In-Home-Bus.

L'In-Home-Bus può essere collegato ad altri citofoni bus solo tramite un distributore bus BVVU 650-... Se il distributore bus viene montato sotto alla scatola di collegamento, occorre utilizzare una versione profonda.

Se una scatola di collegamento UAE possiede un morsetto per schermatura, questo morsetto non viene assegnato.

- Se si eseguono funzioni di commutazione e comando, i contatti della scatola di collegamento UAE devono essere progettati per le eventuali correnti interessate. (vedere la scheda tecnica della scatola di collegamento UAE)

- I fili non assegnati devono essere isolati e alloggiati nel vano di installazione della piastra base.

5 Applicare la scatola sulla piastra base e chiuderla con una leggera pressione.

Smontaggio

6 Per smontare la scatola, premere verso l'alto il blocco. Il circuito stampato rimane nella parte superiore della scatola.

Dati tecnici

Cavo di collegamento:
a 8 fili, lungo 3 m
Temperatura ambiente:
da +5 °C a +40 °C

Toepassing

Tafelaccessoire voor het video bin-nenstation Siedle Basic VIB 150-... voor de ombouw van wand- naar tafelapparaat.

Glijvaste tafelvoet, aansluitkabel met RJ45 stekker echter zonder aansluitdoos UAE 8(8).

Elektrische spanning



Inbouw, montage en onderhouds-werkzaamheden aan elektrische apparaten mogen uitsluitend door een elektro-vakman worden uitge-voerd.

Elektrostatische lading



Door elektrostatische lading kan bij een direct contact met de printplaat het apparaat worden vernietigd. Vermijdt u daarom het direct aan-raken van de printplaat.



De huidige meubels zijn voorzien van een onoverzichtelijke hoeveel-heid aan lakken en kunststoffen. Bestanddelen van deze stoffen kunnen bij tafelapparaten leiden tot het zachter worden van de kunststof voeten en daardoor tot aantasten van het meubeloppervlak. Wij vragen om uw begrip, dat de fabri-kant niet aansprakelijk kan worden gesteld.

Aanwijzingen

Toepassing alleen in het droge omgeving.

Leveringsomvang

De tafelaccessoire ZTVIB 150-... bestaat uit:

- Glijvaste tafelvoet uit edelstaal met draadpennen voor de apparaatop-name.

- 2 edelstaalmoeren M3
- trekontlasting
- Aansluitkabel 8 polig, 3 m lang met RJ45 stekker
- deze productinformatie

Montage

1 *Openen van het apparaat, daar-voor de hefboom indrukken en frontpaneel afnemen.*

2 *Basisplaat op de tafelaccessoire plaatsen. Let op de inbouwpositie boven/top. Basisplaat en trekontlas-ting met de meegeleverde roestvrij stalen moeren bevestigen.*

3 *De aders van de installatiekabel moeten binnen de vrije installa-tieruimte in de basisplaat worden weggestopt.*

Installatie

4 *Aansluiting van de aders aan de aansluitklemmen volgens het schema. De ingelegde afsluit-weer-stand aan de klemmen TaM en TbM niet verwijderen. Het door-lussen van het videosignaal is bij tafelapparaten in de bustelefoon niet mogelijk.*

De In-Home-Bus kan alleen via een bus-splitser BVVU 650-... naar ver-dere bustele-foons geleid worden. Wanneer de bus-splitter onder de aansluitdoos wordt gemonteerd, dient een diepe uitvoering te worden gebruikt.

Indien de UAE-aansluitdoos een klem voor afscherming heeft, wordt deze niet bezet.

- Indien schakel- en stuurfuncties worden uitgevoerd, moeten de con-tacten van de UAE-aansluitdoos voor de eventueel optredende stromen geschikt zijn. (Zie datablad UAE-aansluitdoos)
- Niet bezette aders dienen te worden geïsoleerd, en in de instal-latieruimte van de basisplaat te worden verborgen.

5 *Behuizing boven op de basisplaat plaatsen en met lichte druk sluiten.*

Demontage

6 *Voor het afnemen van de behui-zing de vergrendeling naar boven drukken. De printplaat bevindt zich in het bovenste deel van de behui-zing.*

Technische gegevens

Aansluitkabel: 8-aderig 3 m lang
Omgevingstemperatuur:
+5 °C tot +40 °C

Dansk

Anvendelse

Bordtilbehør til video-svartelefonen Siedle Basic VIB 150-... til ombygning fra væg- til bordmodel. Skridsikker bordfod, tilslutningskabel med RJ45 stik, dog uden tilslutningsdåse UAE 8(8).

Elektrisk spænding



Indbygning og montering af samt servicearbejde på elektrisk materiel må kun foretages af en aut. elinstallatør.

Elektrostatisk opladning



Elektrostatisk opladning kan ødelægge enheden ved direkte kontakt med printpladen. Undgå derfor direkte berøring af printpladen.



Moderne møbler er overfladebehandlet med en uoverskuelig mangfoldighed af lakker og kunststoffer. Ingredienser i disse stoffer kan på bordmodellerne medføre, at kunststoffødderne bliver bløde, hvilket igen kan beskadige møbeloverfladen. Vi beder om forståelse for, at producenten ikke kan gøres ansvarlig for dette.

Bemærk

Anvendelse indendørs i tørre rum.

Leveringsomfang

Bordtilbehøret ZTVIB 150-... består af:

- Skridsikker bordfod i rustfrit stål med gevindbolt til montering af udstyr.
- 2 møtrikker i rustfrit stål M3
- trækafastning
- Tilslutningskabel 8 polet, 3 m lang, med RJ45 stik
- denne produktinformation

Montage

- 1** *Apparatet åbnes ved at trykke fikseringsarmen ind og tage front-siden af.*
- 2** *Sæt basispladen på bordtilbehøret. Vær opmærksom på monteringspositionen Opad/Top. Fastgør basisplade og trækafastning med de medfølgende møtrikker af rustfrit stål.*
- 3** *Installationskablets ledere skal opbevares indvendigt i bundpladen på den frie installationsplads.*

Installation

- 4** *Tilslutning af ledningerne til tilslutningsklemmerne ifølge ledningsdiagrammet. Den indbyggede slutmodstand på klemmerne TaM og TbM må ikke fjernes. Gennemsløjfning af In-Home-Bus i bustelefonen er ikke mulig ved bordmodeller.*
In-Home-Bus kan kun føres videre til yderligere bustelefoner gennem en busfordeler BVVU 650-... Hvis busfordeleren monteres under tilslutningsdåsen, skal der anvendes en dyb udførelse.

Har UAE-tilslutningsdåsen en klemme til afskærmning, optages denne ikke.

- Udføres koblings- og styrefunktioner, skal kontakterne i UAE-tilslutningsdåsen være beregnet til strøm, der evt. opstår. (Se datablad UAE-tilslutningsdåse)
- Ikke optagede årer skal isoleres og opbevares i grundpladens installationsrum.

- 5** *Sæt kabinettet på bundpladen og luk med et let tryk.*

Afmontering

- 6** *For at afmontere kabinettet trykkes låsemekanismen opad. Printpladen skal forblive i kabinettets overdel.*

Tekniske specifikationer

Tilslutningskabel: 8 ledere 3 m lang
Omgivelsestemperatur:
+5 °C til +40 °C

Användning

Bordstillbehör för video-inomhusstationen Siedle Basic VIB 150-... för ombyggnad från vägg- till bordsapparat.

Halksäkert bordsstöd, anslutningskabel med modularjack RJ45 men utan anslutningsdosa UAE 8(8).

Elektrisk spänning



Installation, montering och servicearbeten på elektriska apparater får utföras endast av behörig eltekniker.

Elektrostatisk laddning



När elektrostatisk laddning kommer direkt i kontakt med kretskortet, kan apparaten förstöras. Undvik därför att direkt beröra kretskortet.



Moderna möbler är behandlade med ett oöverskådligt mångfald av lacker och plaster. Dessa material innehåller ämnen som kan orsaka att bordsapparaternas plastfötter mjuknar, vilket kan skada möbelytan. Vi ber om förståelse för att tillverkaren inte kan göras ansvarig för detta.

Hänvisningar

Endast för användning i torra rum inomhus.

Leveransomfång

Bordstillbehöret ZTVIB 150-... består av:

- Halksäkert bordsstöd av rostfritt stål med gängade skruvar för fixeringen av apparaten.
- 2 muttrar M3 av rostfritt stål
- Dragavlastning
- Anslutningskabel, 8 polig, 3 m lång med modularjack RJ45
- Denna produktinformation

Montage

1 För att kunna öppna apparaten, tryck in spårhaken och ta av framsidan.

2 Placera bottenplattan på bordstillbehöret. Beakta monteringsläget Upp/Top. Fixera grundplattan och dragavlastningen med de bifogade muttrarna av rostfritt stål.

3 Installationskabelns ledare måste stoppas in i det fria installationsutrymmet i bottenplattan.

Installation

4 Anslut ledarna på anslutningsklämmorna enligt kretsschemat. Ta inte bort avslutningsmotståndet som har lagts in på klämmorna TaM och TbM. När bordsapparater kommer till användning, är det inte möjligt att koppla In-Home-bussen i slinga i busstelefonen.

In-Home-bussen kan föras vidare till andra busstelefoner endast via bussfördelaren BVVU 650-... När bussfördelaren monteras under anslutningsdosan måste ett djupt utförande väljas.

När UAE-anslutningsdosan har en klämma för avskärmning, så beläggas den inte.

- Om kopplings- och styrfunktioner ska utföras, så måste UAE-anslutningsdosans kontakter vara konstruerad för de strömmar som eventuellt uppstår. (se databladet UAE-anslutningsdosa)
- Ledare som inte är belagda måste vara isolerade och instoppade i grundplattans installationsutrymme.

5 Placera höljet på bottenplattan och stäng genom att lätt trycka till.

Demontering

6 För att ta av höljet, tryck låsningen uppåt. Kretskortet blir kvar i höljets överdel.

Tekniska data

Anslutningskabel:
8-ledare, längd 3 m
Omgivningstemperatur:
+5 °C till +40 °C

Aplicación

Accesorio de sobremesa para la estación interior de vídeo Siedle Basic VIB 150-... para la conversión de aparato mural en aparato de sobremesa.

Apoyo de sobremesa antirresbaladizo, cable de conexión con conector RJ45, pero sin roseta UAE 8(8).

Tensión eléctrica



La integración, montaje y los trabajos de servicio en aparatos eléctricos deben ser realizados exclusivamente por electricistas especializados.

Carga electrostática



En el caso de contacto directo con la tarjeta de circuito impreso, el aparato puede resultar destruido debido a las cargas electrostáticas. Por este motivo, evite el contacto directo con la tarjeta de circuito impreso.



Los actuales muebles están recubiertos con una diversidad de barnices y plásticos que prácticamente no conoce límites. En los aparatos de sobremesa, los componentes de estos materiales pueden provocar el ablandamiento de los apoyos de plástico, perjudicando de este modo a la superficie de los muebles. Rogamos entiendan que no puede hacerse responsable de tales hechos al fabricante.

Nota

Para usar sólo en lugares interiores, sin humedad.

Alcance de suministro

El accesorio de sobremesa ZTVIB 150-... consta de:

- Apoyo de sobremesa antirresbaladizo

dizo de acero inoxidable con perno para fijación del aparato.

- 2 tuercas de acero inox M3
- Protección antitirón
- Cable de conexión 8 polos, 3 m de longitud, con conector RJ45
- Esta información de producto

Montaje

1 Para abrir el aparato tendrá que presionar la palanca de enclavamiento y sacar la parte delantera.

2 Colocar la placa base sobre el accesorio de sobremesa. Tener en cuenta la posición de montaje arriba/top. Fijar placa base y protección antitirón con las tuercas de acero fino suministradas.

3 Los hilos del cable de instalación deben guardarse dentro del espacio libre de instalación en la placa base.

Instalación

4 Conexión de los hilos a los bornes de conexión conforme al esquema eléctrico. No retirar la resistencia terminadora insertada en los bornes TaM y TbM. No es posible conectar en bucle el bus In-Home en dispositivos de sobremesa dentro del teléfono de bus.

El bus In-Home puede llevarse a otros teléfonos de bus únicamente mediante un distribuidor de bus BVVU 650-... Si el distribuidor de bus se monta debajo de la roseta telefónica, debe utilizarse una ejecución profunda.

Si la roseta telefónica UAE dispone de un borne para apantallamiento, éste no se utiliza.

- Si se ejecutan funciones de conmutación y control, los contactos de la roseta telefónica UAE deben estar dimensionados para las posibles corrientes que se produzcan. (véase la ficha de datos de la roseta telefónica UAE)

• Los hilos no utilizados deben aislarse y guardarse en el recinto de instalación de la placa base.

5 Colocar la carcasa sobre la placa base y cerrar presionando ligeramente.

Desmontaje

6 Para retirar la carcasa, empujar hacia arriba el enclavamiento. La tarjeta de circuito impreso permanece dentro de la parte superior de la carcasa.

Características técnicas

Cable de conexión: 8-conductores, 3 m de longitud

Temperatura ambiente: +5 °C hasta +40 °C

Zastosowanie

Osprzęt do urządzeń na biurko do wewnętrznej stacji wideo Siedle Basic VIB 150-... do przerobienia z wersji ściennej na biurkową. Podstawka antypoślizgowa, kabel podłączeniowy z wtykiem RJ45, jednak bez gniazda przyłączeniowego UAE 8(8).

Napięcie elektryczne



Wbudowanie, montaż i prace serwisowe na urządzeniach elektrycznych może wykonywać jedynie uprawniony elektryk.

Ładunki elektrostatyczne



Przy bezpośrednim kontakcie może dojść do zniszczenia płytki drukowanej urządzenia przez ładunki elektrostatyczne. W związku z tym należy unikać bezpośredniego dotyknięcia płytki drukowanej.



Dzisiejsze meble wykończone są niezwykle szeroką gamą lakierów i tworzyw sztucznych. Składniki tych materiałów mogą spowodować zmiękczenie plastikowych nóżek urządzeń na biurko, co pozostawia ślady na powierzchni meblowej. Prosimy o wykazanie zrozumienia, że producent nie może za to odpowiadać.

Wskazówka

Stosowanie tylko w suchych wnętrzach.

Zakres dostawy

Dodatkowa podstawka ZTVIB 150-... składa się z:

- antypoślizgowej podstawki ze stali szlachetnej z trzpieniem gwintowanym do zamocowania urządzenia.

- 2 nakrętek ze stali szlachetnej M3
- odciągiem kablowym
- kabla podłączeniowego, 8-pinowego o długości 3 m z wtykiem typu RJ45
- niniejszej informacji o produkcie

Montaż

- 1** Aby utworzyć urządzenie, należy wcisnąć dźwignię ryglującą i zdjąć panel przedni.
- 2** Umieścić płytę podstawową na osprzęcie do urządzeń na biurko. Uwzględnić położenie montażowe góra/top. Zamocować płytę podstawową i uchwyt kablowy odcinając ją za pomocą dołączonych nakrętek ze stali szlachetnej.
- 3** Żył przewodów instalacyjnych należy schować wewnątrz płyty głównej.

Instalacja

- 4** Podłączenie żył przewodów do zacisków przyłączeniowych zgodnie ze schematem. Nie usuwać założonego rezystora końcowego na zaciskach TaM i TbM. Za pomocą wideofonu magistralnego w wersji na biurko nie jest możliwe podawanie sygnałów z systemu In-Home-Bus na inne urządzenia.

Podłączenie systemu In-Home-Bus do dalszych wideofonów magistralnych może być prowadzone tylko przez rozdzielacz magistralny BVVU 650-... Jeśli rozdzielacz magistralny jest zamontowany pod gniazdem przyłączeniowym, to trzeba zastosować wersję niską.

Gdy gniazdo przyłączeniowe UAE posiada zacisk ekranowania, to jest on niewykorzystany.

- W razie wykorzystywania funkcji sterowania i przełączania zestyki gniazda przyłączeniowego UAE muszą być dobrane do ewentualnie występujących prądów. (Patrz: arkusz parametrów gniazda przyłączeniowego UAE)
- Nieużywane przewody muszą być zaizolowane i schowane wewnątrz płyty głównej.

5 Założyć obudowę na płytę główną i zamknąć, wywierając niewielki nacisk.

Demontaż

6 Aby zdemontować obudowę, wcisnąć blokadę do góry. Okablowana płytka pozostaje w górnej części obudowy.

Dane techniczne

kabel podłączeniowy:
8-żyłowy 3 m długości
temperatura otoczenia:
+5 °C do +40 °C

Область применения

Принадлежность для настольной установки для внутренней видеопанели Siedle Basic VIB 150-... для переоснастки с настенного на настольный аппарат. Нескользкая подставка, соединительный кабель со штекером RJ45, но без розетки UAE 8(8).

Электрическое напряжение



Встраивание, монтаж и обслуживание электроприборов разрешается выполнять только квалифицированным электрикам.

Статическая электризация



Вследствие статической электризации при прямом контакте с печатной платой возможно повреждение прибора. Не допускайте прямого касания монтажной платы.



Современная мебель покрыта большим количеством разнообразных лаков и пластиков. Компоненты этих материалов могут приводить к размягчению пластиковых ножек настольных аппаратов и, тем самым, к повреждению поверхности мебели. Мы просим понять, что изготовитель не несет за это никакой ответственности.

Указание

Может использоваться только в сухом помещении.

Объем поставки

Принадлежность для настольной установки ZTVIB 150-... состоит из следующих элементов:

- Нескользкая подставка из нержавеющей стали со шпильками для крепления прибора.
- 2 гайки из нержавеющей стали M3
- уменьшение растягивающего усилия
- Соединительный кабель 8-конт., длиной 3 м, со штекером RJ45
- Данная информация о продукте

Монтаж

1 Откройте устройство, для этого нажмите фиксаторный рычаг и снимите лицевую панель.

2 Надеть опорную плату на принадлежность для настольной установки. Соблюдать положение монтажа «Верх/Тор». Закрепить опорную плату и устройство разгрузки от натяжения прилагаемыми гайками из нержавеющей стали.

3 Жилы соединительного кабеля должны быть уложены в свободное монтажное пространство в опорной плате.

Монтаж

4 Присоединение жил к соединительным зажимам согласно схеме соединений. Не удалять установленное оконечное сопротивление на зажимах TaM и TbM. Шлейфование In-Home-Bus при настольных приборах в шинный телефон не возможно. Шина In-Home-Bus может быть проведена к другим шинным телефонам только с помощью шинного распределителя BVVU 650-... Если шинный распределитель устанавливается под розеткой, необходимо использовать плоское исполнение.

Если розетка UAE имеет зажим для экранирования, то он не используется.

- Если выполняются функции переключения и управления, то контакты розетки UAE должны быть рассчитаны на возможно возникающую силу тока. (см. технический паспорт розетки UAE)

- Не используемые жилы должны быть заизолированы и спрятаны в корпусе клеммной коробки опорной платы.

5 Корпус установите на опорную плату и закрыть, слегка прижав.

Демонтаж

6 Для того, чтобы снять корпус, необходимо прижать фиксатор вверх. Монтажная плата остается в верхней части корпуса.

Технические данные

Соединительный кабель: 8-жильный, длина 3 м
Температура окружающей среды: от +5 °C до +40 °C

Informationen für private Haushalte

Entsorgung



Mit diesem Symbol auf Elektro- und Elektronikgeräten weisen wir darauf hin, dass das jeweilige Gerät am Ende seiner Lebensdauer durch seinen Besitzer einer vom unsortierten Siedlungsabfall getrennten Erfassung zuzuführen ist, also nicht in den Hausmüll gehört.

Besitzer von Altgeräten können diese unentgeltlich an Erfassungsstellen öffentlich-rechtlicher Entsorgungsträger (z. B. auf Wertstoff- bzw. Recyclinghöfen) abgeben.

Besitzer von Altgeräten können diese unter den Voraussetzungen des § 17 Absatz 1 und 2 ElektroG auch bei den dort genannten rücknahmepflichtigen Vertreibern unentgeltlich abgeben.

Vor der Abgabe an einer Erfassungsstelle sind Altbatterien und Altakkumulatoren, die nicht vom Altgerät umschlossen sind, sowie Lampen, die zerstörungsfrei aus dem Altgerät entnommen werden können, vom Altgerät zerstörungsfrei zu trennen und getrennt zu entsorgen.

Altgeräte enthalten häufig sensible personenbezogene Daten. Bitte beachten Sie in Ihrem eigenen Interesse, dass für die Löschung der Daten auf den zu entsorgenden Altgeräten jeder Endnutzer selbst verantwortlich ist.

SSS SIEDLE

S. Siedle & Söhne
Telefon- und Telegrafenerwerke OHG

Postfach 1155
78113 Furtwangen
Bregstraße 1
78120 Furtwangen

Telefon +49 7723 63-0
Telefax +49 7723 63-300
www.siedle.de
info@siedle.de

© 2023/07.23
Printed in Germany
Best. Nr. 210012426-00