

Wandsteckdose - mit Aussenbefestigung



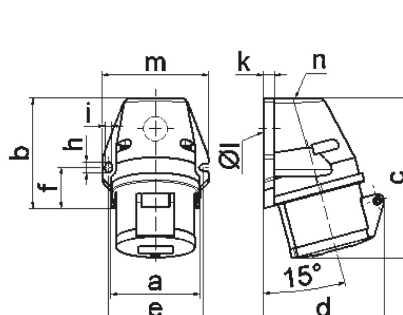
| Artikelbeschreibung | |
|--------------------------|------------------------------|
| BALS-Art.-Nr | 11836 |
| EAN | 4024941118361 |
| Produktgruppe | Wandsteckdose |
| Stromstärke | 32A |
| Polzahl | 4p |
| Polzahl | 3P+PE |
| Lage des Schutzkontaktes | 10h |
| Spannung | > 50V |
| Frequenz | 100 bis einschließlich 300Hz |

| Artikelbeschreibung | |
|-----------------------------|--|
| Schutzart | IP44 |
| Kennfarbe | grün |
| Gerätefarbe | Klappdeckel grün RAL 6002, Gehäuseunterteil grau RAL 7035, Gehäuseoberteil grau RAL 7035, Kragen grün RAL 6002 |
| Anschluss technik | mit Schraubklemme |
| Maximaler Leiterquerschnitt | 10,0 qmm |
| Kabeleinführung | 1xM25 oben |
| Geräte-Höhe | 143mm |
| Geräte-Breite | 94mm |
| Geräte-Tiefe | 103mm |
| Gehäusegrösse | 92x94 mm (HxB) |
| Gehäusematerial | Polyamid |
| Kontakte | Der Kontaktträger ist aus Polyamid, Die Kontakte sind Messing blank |

| sonstige technische Eigenschaften | |
|--|---|
| | Die Leitungseinführung ist einmal oben offen und einmal im Boden verschlossen |

| Logistikdaten | |
|----------------------|-----------------|
| Einzelgewicht | 0.29 kg / Stück |
| Verpackungsart | Tüte |
| Inhaltsmenge | 1 ST |

| Logistikdaten | |
|----------------|---------------|
| EAN | 4024941118361 |
| Länge | 103 mm |
| Breite | 94 mm |
| Höhe | 143 mm |
| Gewicht | 0.291 kg |
| Volumen | 1'384.526 ccm |
| Verpackungsart | Karton |
| Inhaltsmenge | 10 ST |
| EAN | 4024941826754 |
| Länge | 325 mm |
| Breite | 217 mm |
| Höhe | 210 mm |
| Gewicht | 3.106 kg |
| Volumen | 13'588.4 ccm |



1 MB 19

| Ampere Polzahl | 16 3 | 16 4 | 16 5 | 32 3 | 32 4 | 32 5 |
|----------------------------|-------|-------|-------|-------|-------|-------|
| a | 59,5 | 72,4 | 72,4 | 79,1 | 79,1 | 79,1 |
| b | 90,0 | 90,0 | 90,0 | 92,0 | 92,0 | 92,0 |
| c | 130,0 | 130,0 | 131,0 | 142,0 | 142,0 | 142,0 |
| d | 85,0 | 96,0 | 98,0 | 103,0 | 103,0 | 106,0 |
| e | 62,0 | 77,0 | 77,0 | 84,0 | 84,0 | 84,0 |
| f | 33,5 | 33,5 | 33,5 | 30,0 | 30,0 | 30,0 |
| h | 9,0 | 9,0 | 9,0 | 9,0 | 9,0 | 9,0 |
| i | 5,5 | 5,5 | 5,5 | 5,5 | 5,5 | 5,5 |
| k | 8,0 | 9,0 | 9,0 | 9,0 | 9,0 | 9,0 |
| l ø | 21,0 | 21,0 | 21,0 | 21,0 | 21,0 | 21,0 |
| m | 72,0 | 87,0 | 87,0 | 94,0 | 94,0 | 94,0 |
| n | M20 | M25 | M25 | M25 | M25 | M25 |
| Leiter mm ² min | 1,5 | 1,5 | 1,5 | 2,5 | 2,5 | 2,5 |
| Leiter mm ² max | 4 | 4 | 4 | 10 | 10 | 10 |