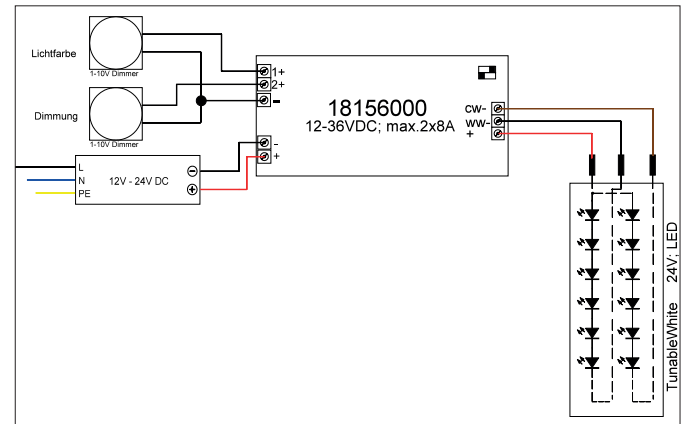
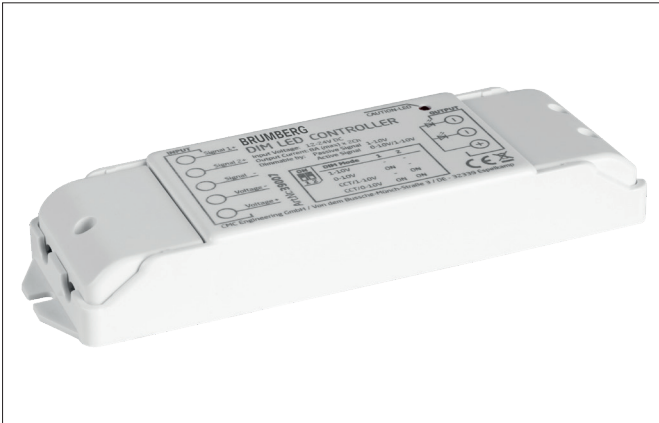


TunableWhite LED-Dimmer 12-24 V DC, 2x 1-10 V
 Artikel-Nr. 18156000

Licht.
 Für Generationen.



Ausschreibungstext

TunableWhite LED-Dimmer 12-24 V DC, 2x 1-10 V. LED-Dimmer zweikanalig (ein- oder zweifarbig) für Konstantspannungsbetrieb (12-24 V DC). Die Verkabelung erfolgt über Schraubklemmen. Leitungsquerschnitt: 0,5 - 2,5 mm². Zum Betrieb wird eine externe Spannungsversorgung benötigt. Ausgangssignal (Dimmung): PWM (Pulsweitenmodulation). Mit Überlast- und Kurzschluss-Schutz, max. Ausgangsleistung: 2 x 192 W. Das Gerät kann mit zwei 1-10 V-Signalen entweder zwei unabhängige Leuchtengruppen dimmen, oder eine TunableWhite-Gruppe in der Farbtemperatur verändern und dimmen. Material: Kunststoff, Schutzart raumseitig: nach DIN EN 60529: IP20, Schutzklasse: (EN 61140) III, Spannung: 12V 24V, Art der Dimmung: 1-10 V.

Artikeldaten	
Artikel-Nr.	18156000
GTIN	4251433920656
Kurzbeschreibung	TunableWhite LED-Dimmer 12-24 V DC, 2x 1-10 V
Material	Kunststoff
Länge	167 mm
Breite	51 mm
Aufbauhöhe	23 mm
Nettogewicht	0,096 kg

TunableWhite LED-Dimmer 12-24 V DC, 2x 1-10 V
 Artikel-Nr. 18156000

Licht.
Für Generationen.

Betriebstechnik Betriebsgeräte	
Schutzklasse	III
Schutzart	IP20
Ansteuerung	1-10 V
Umgebungstemperatur (ta)	-20 °C bis +50 °C
Messpunkt (tc)	max. +75 °C

Logistische Daten	
Bruttogewicht	0,116 kg
Länge Verpackung	175 mm
Breite Verpackung	57 mm
Höhe Verpackung	28 mm
Entsorgung am Ende der Lebensdauer	Das Produkt darf nicht mit dem Hausmüll entsorgt werden. Sie sind verpflichtet, solche Elektro-Altgeräte separat zu entsorgen. Informieren Sie sich bitte bei Ihrer Kommune über die Möglichkeiten der geregelten Entsorgung. Mit der getrennten Entsorgung führen Sie die Altgeräte dem Recycling oder anderen Formen der Wiederverwertung zu. Sie helfen damit zu vermeiden, dass u.U. belastende Stoffe in die Umwelt gelangen.