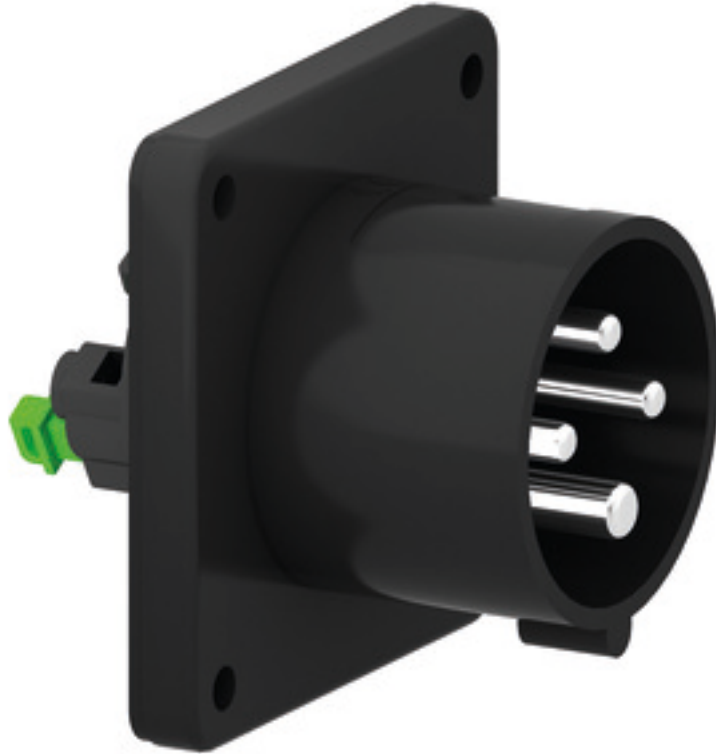


# Flanschgerätestecker Eventtechnik Farbe schwarz - für Theater- und Medienbereich

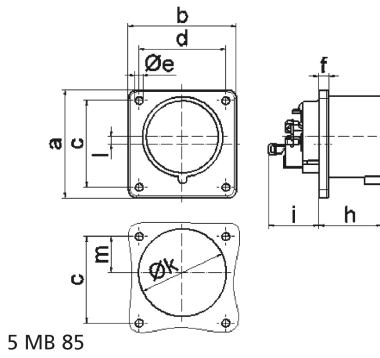


| Artikelbeschreibung      |   |
|--------------------------|---|
| BALS-Art.-Nr             | 28313                                     |
| EAN                      | 4024941938174                             |
| Produktgruppe            | Flanschgerätestecker Quick-Connect gerade |
| Stromstärke              | 16A                                       |
| Polzahl                  | 4p  |
| Anordnung der Phasen     | 3P+PE                                     |
| Lage des Schutzkontaktes | 6h  |
| Spannung                 | 380 - 415V~                               |

| <b>Artikelbeschreibung</b>     |   |
|--------------------------------|---|
| Frequenz                       | 50/60Hz   |
| Schutzart                      | IP44  |
| Kennfarbe                      | rot   |
| Gerätefarbe                    | Gehäuse schwarz RAL 9005  |
| Anschluss technik              | schraublose Federklemmtechnik mit Käfigzugfederklemmen  |
| Maximaler Leiterquerschnitt    | 2,5 qmm   |
| Kabeleinführung                | sonstige  |
| Geräte-Höhe                    | 75mm  |
| Geräte-Breite                  | 75mm  |
| Geräte-Tiefe                   | 79mm  |
| Flanschmaß vertikal in mm      | 75mm  |
| Flanschmaß horizontal in mm    | 75mm  |
| Bohrlochabstand vertikal in mm | 60mm  |
| Bohrlochabstand horizontal in  | 60mm  |
| Gehäusematerial                | Polyamid  |
| Kontakte                       | Der Kontaktträger ist aus hochwärmebeständigem Material, Die Kontakte sind Messing vernickelt |

| <b>sonstige technische Eigenschaften</b> |                            |
|--|----------------------------|
|  | Kragen in der Flanschmitte |

| Logistikdaten  |                  |
|----------------|------------------|
| Einzelgewicht  | 0.103 kg / Stück |
| Verpackungsart | Tüte             |
| Inhaltsmenge   | 1 ST             |
| EAN            | 4024941938174    |
| Länge          | 79 mm            |
| Breite         | 75 mm            |
| Höhe           | 75 mm            |
| Gewicht        | 0.104 kg         |
| Volumen        | 444.375 ccm      |
| Verpackungsart | Karton           |
| Inhaltsmenge   | 10 ST            |
| EAN            | 4024941840514    |
| Länge          | 275 mm           |
| Breite         | 175 mm           |
| Höhe           | 137 mm           |
| Gewicht        | 1.155 kg         |
| Volumen        | 5'737.5 ccm      |



| Ampere                     | 16   | 16   | 16   | 32   | 32   | 32   |
|----------------------------|------|------|------|------|------|------|
| Polzahl                    | 3    | 4    | 5    | 3    | 4    | 5    |
| a                          | 75,0 | 75,0 | 75,0 | 75,0 | 75,0 | 75,0 |
| b                          | 75,0 | 75,0 | 75,0 | 75,0 | 75,0 | 75,0 |
| c                          | 60,0 | 60,0 | 60,0 | 60,0 | 60,0 | 60,0 |
| d                          | 60,0 | 60,0 | 60,0 | 60,0 | 60,0 | 60,0 |
| e ø                        | 5,5  | 5,5  | 5,5  | 5,5  | 5,5  | 5,5  |
| f                          | 7,0  | 7,0  | 7,0  | 7,0  | 7,0  | 7,0  |
| h                          | 43,0 | 43,0 | 43,0 | 53,0 | 53,0 | 53,0 |
| i                          | 39,0 | 39,0 | 39,0 | 43,0 | 43,0 | 43,0 |
| k ø                        | 42,0 | 48,0 | 61,0 | 57,0 | 57,0 | 60,0 |
| l                          | -    | -    | 5,0  | 2,0  | 2,0  | -    |
| m                          | 30,0 | 30,0 | 25,0 | 28,0 | 28,0 | 30,0 |
| Leiter mm <sup>2</sup> min | 1    | 1    | 1    | 2,5  | 2,5  | 2,5  |
| Leiter mm <sup>2</sup> max | 2,5  | 2,5  | 2,5  | 6    | 6    | 6    |