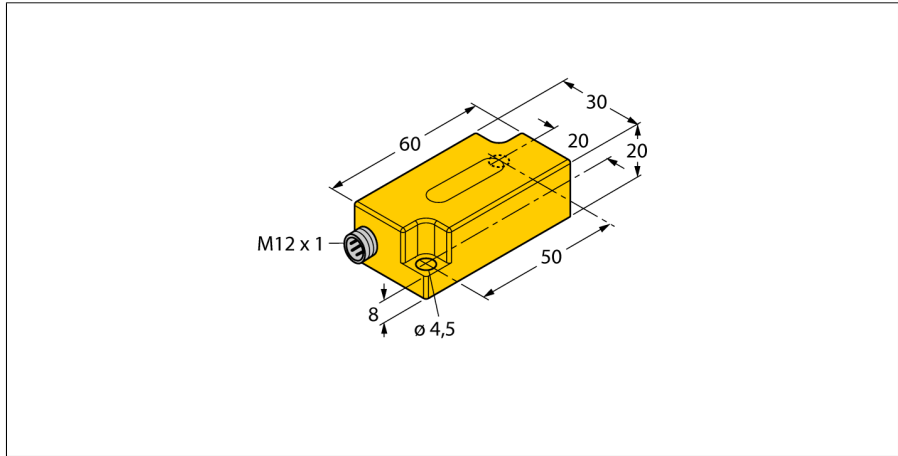
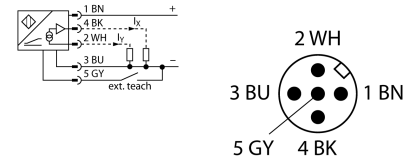


Neigungssensor mit erweitertem Temperaturbereich B2N60H-Q20L60-2LI2-H1151/S97



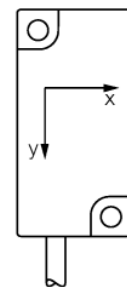
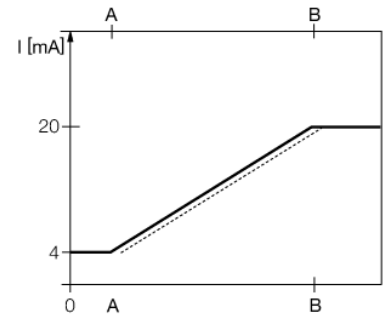
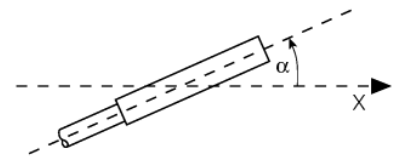
- Kunststoff, PC
- Nullpunktjustierung +/- 15° möglich
- zwei Analogausgänge
- Steckverbinder, M12 x 1

Anschlussbild



Funktionsprinzip

Die Bestimmung einer Neigung erfolgt hierbei durch ein verschleißfreies Halbleitersensorelement.

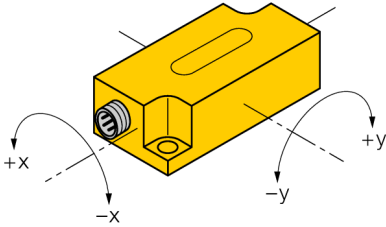


Typenbezeichnung	B2N60H-Q20L60-2LI2-H1151/S97
Ident-Nr.	1534046
Messbereich	-60...60 °
Messbereich x-Achse	-60...60°
Messbereich y-Achse	-60...60°
Wiederholgenauigkeit	≤ 0,2 % vom Messbereich [A – B]
Linearitätsabweichung	≤ 0,5 %
Temperaturdrift	≤ ± 0,03 % / K
Auflösung	≤ 0,14 °
Umgebungstemperatur	-40...+70 °C
Betriebsspannung	10...30 VDC
Isolationsprüfspannung	≤ 0,5 kV
Kurzschlusschutz	ja
Drahtbruchsicherheit / Verpolungsschutz	nein/ ja
Ausgangsfunktion	5-polig, Analogausgang
Stromausgang	4...20 mA
Lastwiderstand Stromausgang	≤ 0,2 kΩ
Reaktionszeit	0,1 s
	Zeit die das Ausgangssignal benötigt um auf 90% full scale zu gelangen, wenn der Winkel von -60° auf +60° geändert wird
Stromaufnahme	50 mA
Bauform	Quader, Q20L60
Abmessungen	60 x 30 x 20 mm
Gehäusewerkstoff	Kunststoff, PC
Elektrischer Anschluss	Steckverbinder, M12 x 1
Vibrationsfestigkeit	55 Hz (1 mm)
Schockfestigkeit	30 g (11 ms)
Schutzart	IP68 / IP69K
MTTF	203 Jahre
Menge in der Verpackung	1

Neigungssensor mit erweitertem Temperaturbereich B2N60H-Q20L60-2LI2-H1151/S97

Einbauhinweise / Beschreibung

Neigungsrichtung



Teachvorgang

Mittels Teachadapter TX1-Q20L60 kann der Nullpunkt justiert werden.

Dazu wird Teach-GND für ca. 1s gedrückt. Als Bestätigung werden die Ausgänge auf 20mA geschaltet.

Um die Achsennullpunkte wieder zurückzusetzen, wird Teach-GND für 6s gedrückt. Als Bestätigung werden die Ausgänge auf 4mA geschaltet.

Nach Loslassen des Teach-Tasters kehrt der Sensor wieder in den Normalbetrieb zurück.

**Neigungssensor
mit erweitertem Temperaturbereich
B2N60H-Q20L60-2LI2-H1151/S97**

Zubehör

Typ	Ident-Nr.		Maßbild
TX1-Q20L60	6967114	Teach-Adapter u. a. für induktive Drehgeber, Linearweg-, Winkel-, Ultraschall- und kapazitive Sensoren	
SG-Q20L60	6901100	Schutzgehäuse für Inklinometer im Q20L60 Gehäuse; zum Schutz gegen mechanische Einwirkungen; Material: Edelstahl	
IM43-13-SR	7540041	Grenzwertsignalgeber; einkanalig; Eingang 0/4...20mA oder 0/2...10V; Versorgung eines Zweidraht- oder Dreidraht-Transmitters/Sensors; Grenzwerteinstellung über Teach-Taster; Drei Relaisausgänge mit je einem Schließ-er; abziehbar- Klemmenblöcke; 27 mm Breite; Universelle Betriebsspannung 20...250VUC; weitere Grenzwertsignalgeber im Katalog Interfacetechnik	