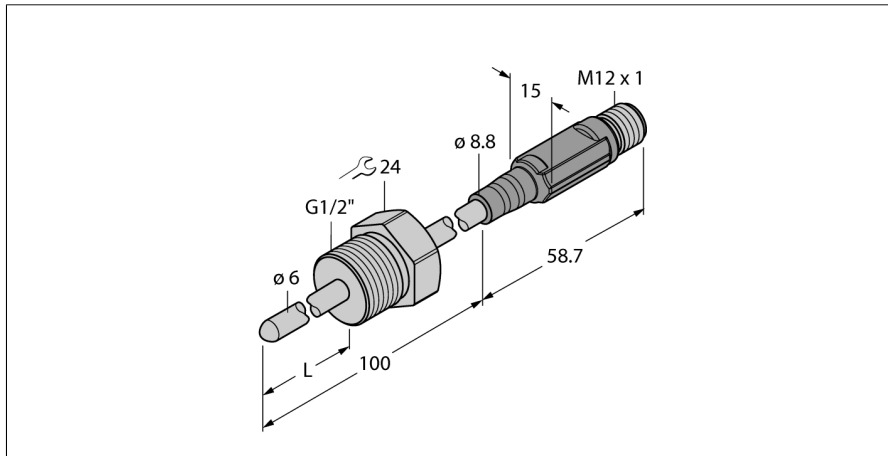


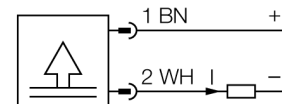
Temperaturerfassung mit Stromausgang

TTM150C-206A-G1/2-LI6-H1140-L050-50/150C



- Miniatur-Bauform
- Analogausgang 4...20 mA
- Werkseinstellung -50...150°C (andere auf Anfrage)
- Prozessanschluss G1/2" Außengewinde

Anschlussbild



Allgemeine Beschreibung

Die Miniaturtransmitter der TTM Serie gibt es in den Varianten mit integriertem Fühler.

Durch die integrierte Elektronik muß der eingeschränkte Temperaturbereich im Bereich des M12 Steckers beachtet werden.

Typenbezeichnung TTM150C-206A-G1/2-LI6-H1140-L050-50/150C
Ident-Nr. 9910735

Temperaturbereich

Messbereich -50...150 °C
-58...302 °F

Anmerkung Max. Temperatur Elektronik: 80 °C / 176 °F

Messelement Pt1000-Messelement, DIN EN 60751, Klasse A

Ansprechzeit t_{0,5} = 6 s / t_{0,9} = 15 s in Wasser @ 0,2 m/s

Eintauchtiefe (L) 50 mm

Versorgung

Betriebsspannung 10...24 VDC

Stromaufnahme ≤ 20 mA

Kurzschluss-/ Verpolungsschutz ja / ja

Schutzart und -klasse IP67 / III

Ausgänge

Ausgang 1 Analogausgang

Analogausgang

Arbeitsbereich 4...20 mA (2-Leiter)

Bürde ≤ 0.7 kΩ

Genauigkeit (Lin. + Hys. + Rep.) ± 0.2 K

Temperaturverhalten

Temperaturkoeffizient Nullpunkt Tk₀ ± 0.1 % v.E./10 K

Temperaturkoeffizient Spanne T_{is} ± 0.1 % v.E./10 K

Umgebungsbedingungen

Umgebungstemperatur -40...+80 °C

Lagertemperatur -40...+80 °C

Gehäuse

Gehäusewerkstoff Edelstahl/Kunststoff, V4A (1.4404)

Sensormaterial Edelstahl, V4A (1.4404)

Prozessanschluss G ½" Außengewinde

Elektrischer Anschluss Steckverbinder, M12 x 1

Druckfestigkeit 100 bar

Referenzbedingungen nach IEC 61298-1

Temperatur 15...+25 °C

Luftdruck 860...1060 hPa abs.

Luftfeuchtigkeit 45...75 % rel.

Hilfsenergie 24 VDC