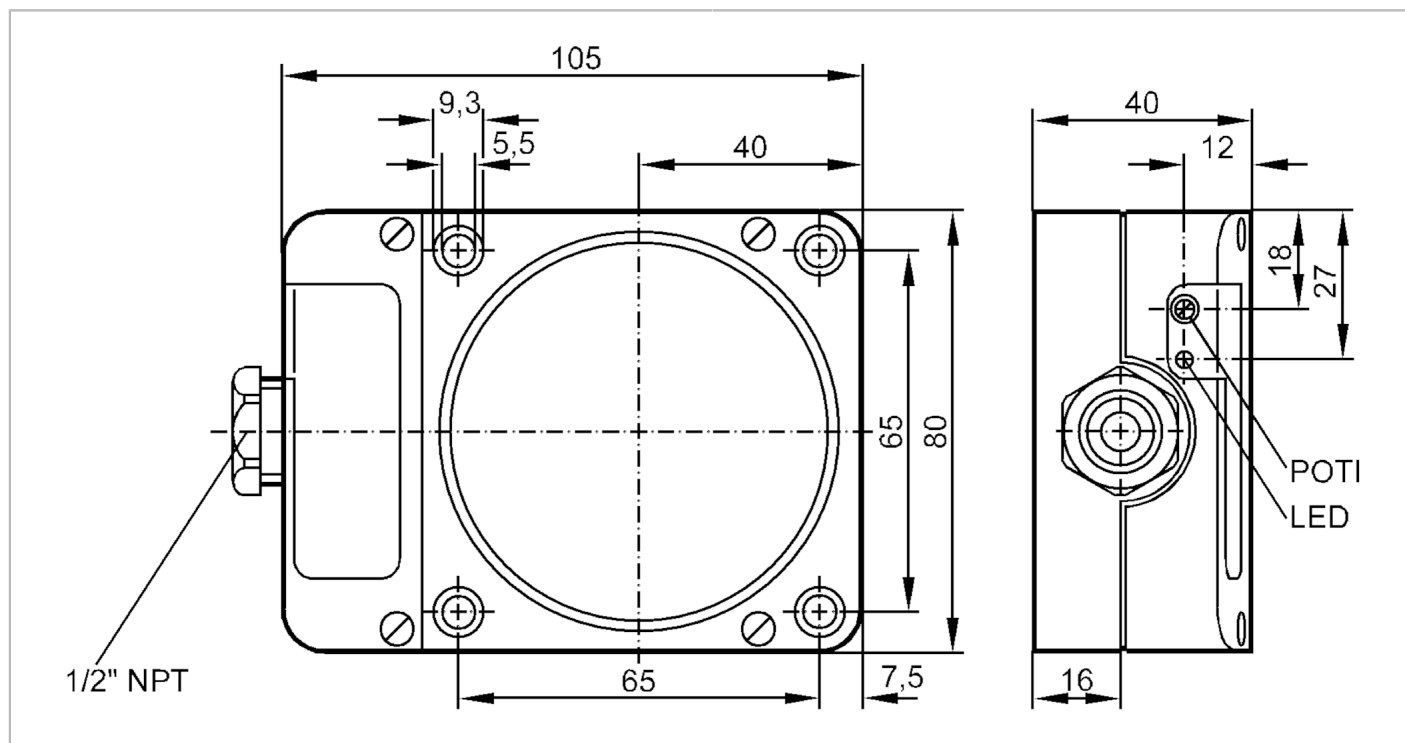


KD0024



Kapazitiver Sensor

KDE2060-FBOA/NI/NPT RT



Produktmerkmale

Ausgangsfunktion		Schließer / Öffner; (wählbar)
Schaltabstand [mm]		60
Gehäuse		Quaderförmig

Elektrische Daten

Betriebsspannung [V]		20...250 AC/DC
Schutzklasse		II
Verpolungsfest		nein



Kapazitiver Sensor

KDE2060-FBOA/NI/NPT RT

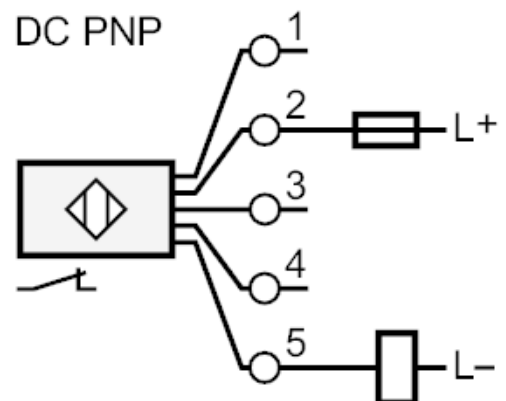
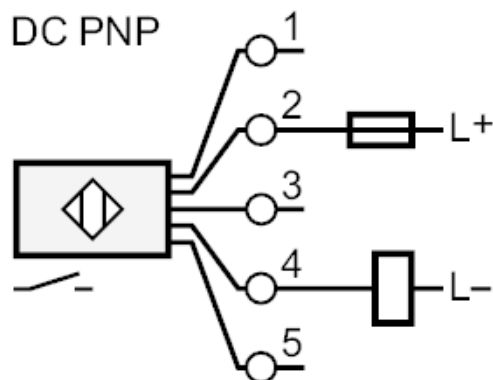
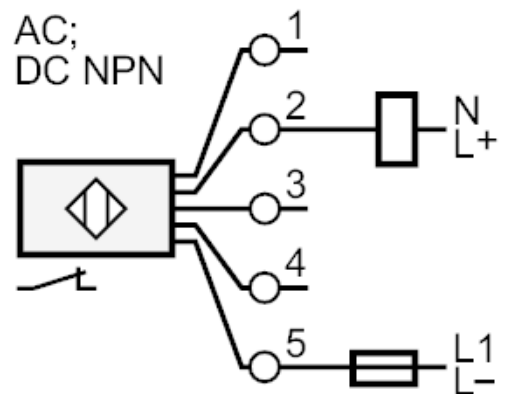
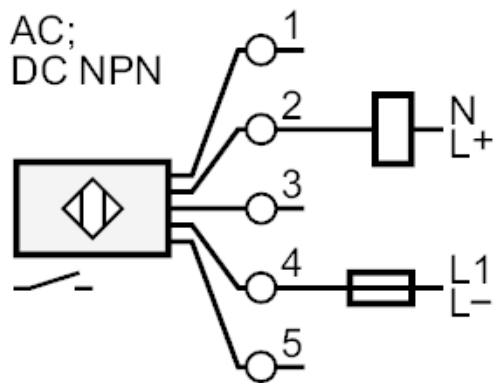
Ausgänge		
Ausgangsfunktion		Schließer / Öffner; (wählbar)
Max. Spannungsabfall Schaltausgang DC	[V]	8
Max. Spannungsabfall Schaltausgang AC	[V]	10
Mindestlaststrom	[mA]	5
Max. Reststrom	[mA]	2,5 (250 V AC) / 1,7 (110 V AC) / 1,3 (24 V DC)
Dauerhafte Strombelastbarkeit des Schaltausgangs AC	[mA]	200; (für UL-Applikation: 250 / 100 DC)
Dauerhafte Strombelastbarkeit des Schaltausgangs DC	[mA]	200; (für UL-Applikation: 250 AC / 100 DC)
Kurzzeitige Strombelastbarkeit des Schaltausgangs	[mA]	1500; (20 ms / 0,5 Hz)
Schaltfrequenz AC	[Hz]	10
Schaltfrequenz DC	[Hz]	10
Kurzschlussfest		nein
Überlastfest		nein
Erfassungsbereich		
Schaltabstand	[mm]	60
Schaltabstand einstellbar		ja
Werkseinstellung Schaltabstand	[mm]	60
Realschaltabstand Sr	[mm]	60 ± 10 %
Arbeitsabstand	[mm]	0...48,6
Genauigkeit / Abweichungen		
Korrekturfaktor		Glas: 0,4 / Wasser: 1 / Keramik: 0,2 / PVC: 0,2
Hysterese	[% von Sr]	1...15
Schaltpunktdrift	[% von Sr]	-15...15
Umgebungsbedingungen		
Umgebungstemperatur	[°C]	-25...80
Schutzart		IP 65
Zulassungen / Prüfungen		
EMV		EN 60947-5-2
MTTF	[Jahre]	409
Mechanische Daten		
Gewicht	[g]	307,5
Gehäuse		Quaderförmig
Einbauart		nicht bündig einbaubar
Werkstoffe		PPE modifiziert
Anzeigen / Bedienelemente		
Anzeige		Schaltzustand 1 x LED, rot



Kapazitiver Sensor

KDE2060-FBOA/NI/NPT RT

Elektrischer Anschluss	
Erforderliche Absicherung	Miniatur-Sicherung gemäß IEC60127-2 Sheet 1; ≤ 2 A; flink
Zubehör	
Lieferumfang	Federringe: 4 Zylinderschrauben: 4
Bemerkungen	
Bemerkungen	Empfehlung: Nach einem Kurzschluss das Gerät auf sichere Funktion prüfen.
Verpackungseinheit	1 Stück
Elektrischer Anschluss	
Anschlussklemmen: ...2,5 mm ² ; Leitungsmantel: \varnothing 7...13 mm	
Anschluss	



Hinweis Miniatur-Sicherung gemäß IEC60127-2 Sheet 1 ≤ 2 A flink