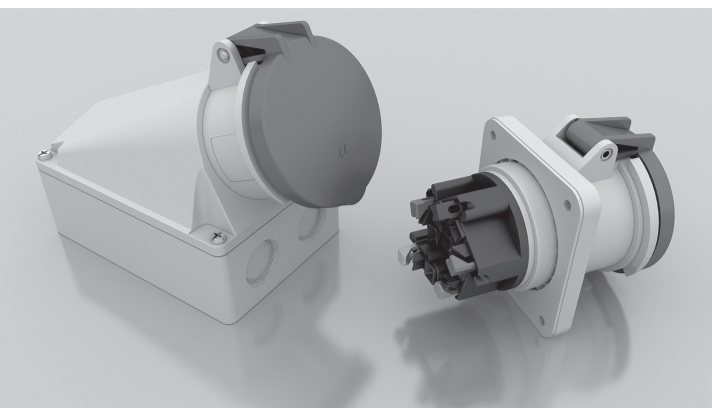


Inhaltsverzeichnis

1 Zu dieser Anleitung 3
 1.1 Struktur der Warnhinweise 3
 1.2 Verwendete Symbole 4
 1.3 Verwendete Signalwörter 4
 2 Bestimmungsgemäßer Gebrauch 5
 3 Allgemeine Sicherheitshinweise 6
 4 Verpackung, Transport und Lagerung 7
 4.1 Verpackung 7
 4.2 Transport 7
 4.3 Lagerung 7
 5 Aufbau 8
 6 Montage und Demontage 9
 6.1 Anschließen einer Leitung an eine 63-A-Wand- oder Anbausteckdose bzw. einen Wand- oder Anbaustecker 9
 6.2 Trennen einer Leitung von einer 63-A-Wand- oder Anbausteckdose bzw. von einem Wand- oder Anbaustecker 12
 7 Reinigung und Pflege 15
 8 Außerbetriebnahme und Entsorgung 15

Montageanleitung Wandstecker und -steckdosen, Anbaustecker und -steckdosen QUICK-CONNECT (63 A)



Art.Nr.: 60003506
 Datum: 04-2016
 Revisionsstand: 1

(04.2016)
2 / 16

Umgebungsbedingungen

Für den sicheren Betrieb des Produkts gelten folgende Betriebstemperaturen:

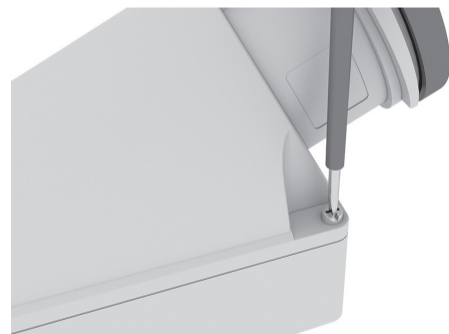
Standard-Ausführung	Militär-Ausführung
-25 °C ... +40 °C	-33 °C ... +49 °C

3 Allgemeine Sicherheitshinweise

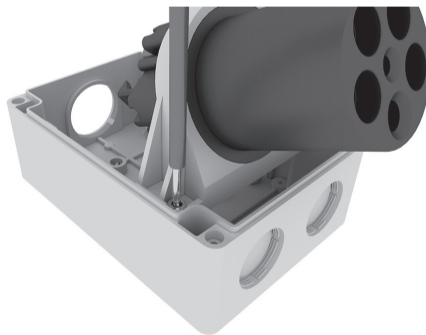


- Eine sichere Nutzung ist nur bei vollständiger Beachtung dieser Anleitung gewährleistet.
- Lesen Sie vor der Montage, Inbetriebnahme oder Bedienung diese Anleitung gründlich durch.
- Die Steckvorrichtung muss von qualifiziertem Fachpersonal ordnungsgemäß installiert, gewartet und entsprechend den Gesetzen, Verordnungen und Normen in Betrieb genommen werden.
- Halten Sie leicht entzündbare und explosive Stoffe von der Steckvorrichtung fern.
- Schonen Sie die Kabel,
 - indem Sie beim Ausstecken immer am Stecker ziehen und nicht am Kabel,
 - indem Sie verhindern, dass die Kabel mechanisch beschädigt werden,
 - indem Sie starke Hitze fernhalten.
- Betreiben Sie nie defekte Produkte oder Produkte, deren Kontakte verschmutzt, angegriffen oder beschädigt sind.
- Halten Sie die Kontakte des Produkts sauber.
- Vermeiden Sie Stolperfallen.

(04.2016)
6 / 16

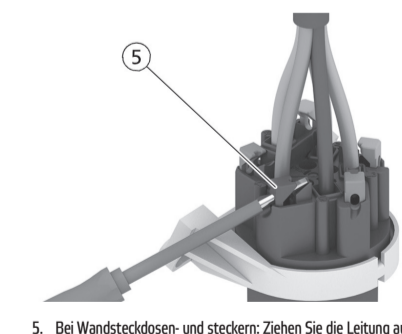


5. Befestigen Sie das Gehäuseunterteil mit dem für die Anwendung geeigneten Befestigungsmaterial an der Wand.
6. Lösen Sie den Kontaktträger vom Gehäuseunterteil.

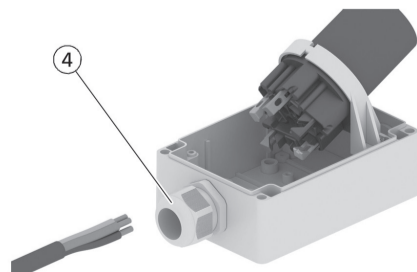


7. Schieben Sie die Leitung durch die Kabelverschraubung (4) in das Gehäuse.

(04.2016)
10 / 16



5. Bei Wandsteckdosen- und -steckern: Ziehen Sie die Leitung aus dem Gehäuse und aus der Kabelverschraubung (4).



6. Befestigen Sie den Kontaktträger wieder am Gehäuseunterteil.
7. Verschrauben Sie das Gehäuse mit dem Anbaugerät (Anbauvarianten) bzw. schrauben Sie das Gehäuseoberteil auf das Gehäuseunterteil (Wandvarianten).

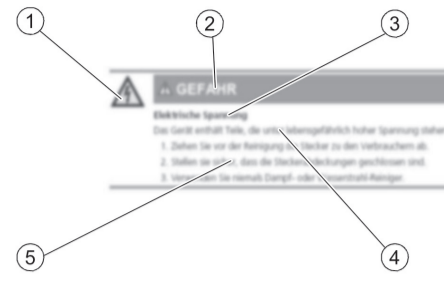
(04.2016)
14 / 16

1 Zu dieser Anleitung

- Diese Anleitung
- beschreibt die Montage und die Demontage von Steckvorrichtungen des Systems QUICK-CONNECT von Bals Elektrotechnik GmbH & Co. KG
 - ist Bestandteil des Produkts und ist während der Lebensdauer des Produkts aufzubewahren
 - muss vor Gebrauch und vor Beginn aller Arbeiten sorgfältig gelesen und verstanden werden.

1.1 Struktur der Warnhinweise

Die folgende Grafik zeigt die Struktur der Warnhinweise an einem Beispiel.



1	Gefahrenspezifisches Symbol
2	Signalwort
3	Art und Quelle der Gefahr
4	Mögliche Folgen bei Nichtbeachtung
5	Vorgehen zur Gefahrenvermeidung

(04.2016)
3 / 16

4 Verpackung, Transport und Lagerung

4.1 Verpackung

Verpackungsmaterialien sind wertvolle Rohstoffe und können wiederverwertet werden. Führen Sie deshalb die Verpackungsmaterialien dem Verwertungskreislauf zu. Wenn dies nicht möglich ist, entsorgen Sie die Verpackungsmaterialien entsprechend den geltenden örtlichen Vorschriften.

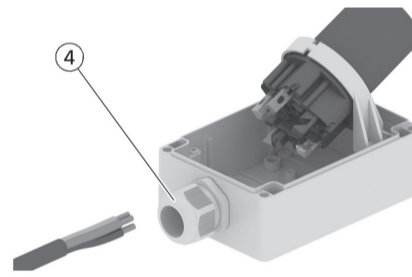
4.2 Transport

Prüfen Sie Ihre Lieferung auf Vollständigkeit und Unversehrtheit. Sollten Sie Transportschäden feststellen oder ist die Lieferung unvollständig, verständigen Sie umgehend Ihren Händler bzw. Lieferanten.

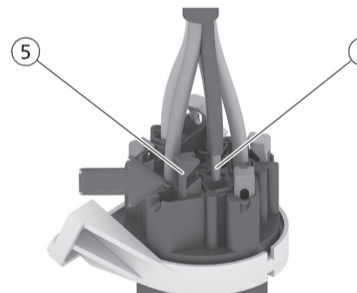
4.3 Lagerung

Das Produkt ist in gereinigtem Zustand, geschützt vor Staub und Feuchtigkeit aufzubewahren. Dafür ist die Originalverpackung am besten geeignet.

(04.2016)
7 / 16



8. Die Klemmen sind im Auslieferungszustand offen. Führen Sie die blanke Einzelleiter in die Öffnung neben dem Kontaktschieber (5) ein und drücken Sie den Kontaktschieber (5) in Pfeilrichtung zur Seite. Der Kontaktschieber rastet ein und fixiert dadurch den Einzelleiter. Achten Sie darauf, dass nur der blanke Einzelleiter (ohne Isolierung) geklemmt wird. Beachten Sie die Kennzeichnung der Klemmen und stellen Sie sicher, dass die Zuordnung der Einzelleiter zu den Klemmen korrekt ist.



9. Prüfen Sie durch leichtes Ziehen, ob die Einzelleiter fest sitzen. Sollte das nicht der Fall sein, öffnen Sie die Klemme und wiederholen Sie den vorhergehenden Schritt.
10. Befestigen Sie den Kontaktträger wieder am Gehäuseunterteil.
11. Ziehen Sie die Kabelverschraubung fest.

(04.2016)
11 / 16

7 Reinigung und Pflege

Eine Reinigung wird nach Bedarf empfohlen. Verwenden Sie dazu ein trockenes Tuch, bei starker Verschmutzung ein feuchtes.



GEFAHR

Elektrische Spannung

Das Gerät enthält Teile, die unter lebensgefährlich hoher Spannung stehen.

1. Ziehen Sie vor der Reinigung die Stecker zu den Verbrauchern ab.
2. Stellen Sie sicher, dass die Steckerabdeckungen geschlossen sind.
3. Verwenden Sie niemals Dampf- oder Wasserstrahl-Reiniger.



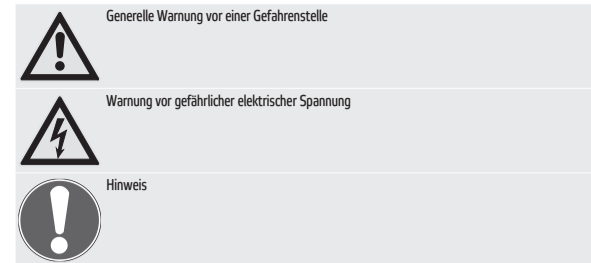
HINWEIS

Beschädigung der Kunststoffteile

Scharfe Reinigungsmittel können die Kunststoffteile angreifen oder zerstören. Verwenden Sie zum Reinigen lediglich ein mit Wasser befeuchtetes Tuch.

(04.2016)
15 / 16

1.2 Verwendete Symbole



1.3 Verwendete Signalwörter

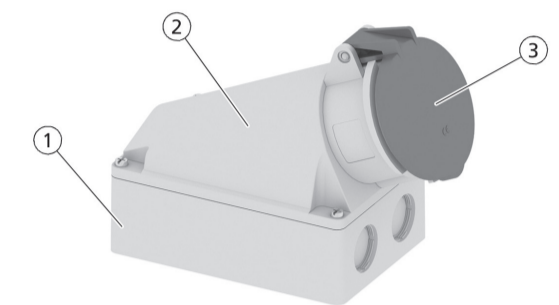
Alle Warnhinweise in dieser Anleitung sind deutlich hervorgehoben. Bei Warnhinweisen werden folgende Signalwörter verwendet:

GEFAHR	Warnet vor Gefahren, die zu ernsthaften Verletzungen oder zum Tod führen, wenn die Anweisungen nicht befolgt werden.
WARNUNG	Warnet vor Gefahren, die zu ernsthaften Verletzungen oder zum Tod führen können und/oder erheblichen Sachschaden verursachen können, wenn die Anweisungen nicht befolgt werden.
VORSICHT	Warnet vor Gefahren, die zu reversiblen Verletzungen und/oder erheblichem Sachschaden führen können, wenn die Anweisungen nicht befolgt werden.
HINWEIS	Warnet vor Gefahren, die zu Störungen im Betriebsablauf und/oder erheblichem Sachschaden führen können. Auch Umweltschäden können entstehen, wenn die Anweisungen nicht befolgt werden.

(04.2016)
4 / 16

5 Aufbau

Die nachstehende Abbildung zeigt anhand eines Beispiels die Hauptkomponenten einer QUICK-CONNECT-Wand-/Anbausteckdose bzw. eines -steckers.



1	Gehäuseunterteil
2	Gehäuseoberteil
3	Klappdeckel

Leiterquerschnitte

Die folgende Tabelle zeigt die möglichen Leiterquerschnitte, die an die Steckvorrichtungen angeschlossen werden können:

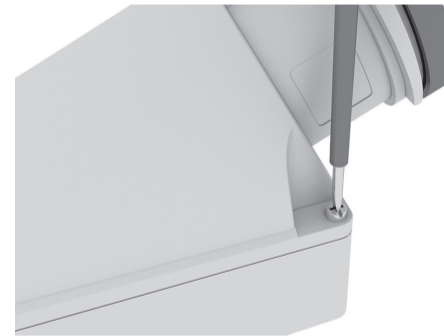
Ausführung	Möglicher Leiterquerschnitt
63 A	Steckdosen: 6 mm ² ... 25 mm ² Gerätestecker: 6 mm ² ... 16 mm ²

Technische Daten

Die spezifischen technischen Daten des Produkts hängen von der Ausführung ab. Sie finden sie in unserem Katalog oder auf unserer Webseite <http://www.bals.com>.

(04.2016)
8 / 16

12. Verschrauben Sie das Gehäuse mit dem Anbaugerät (Anbauvarianten) bzw. schrauben Sie das Gehäuseoberteil auf das Gehäuseunterteil (Wandvarianten). HINWEIS! Beachten Sie bei den Anbauvarianten die Dichtung und bei den Wandvarianten, dass Sie den Einsatz mit den Anschlüssen korrekt in das Gehäuseunterteil einsetzen!



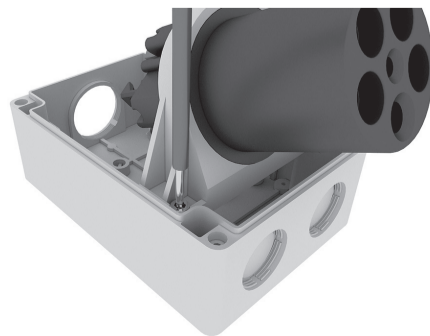
- 6.2 Trennen einer Leitung von einer 63-A-Wand- oder Anbausteckdose bzw. von einem Wand- oder Anbaustecker

1. Stellen Sie sicher, dass die Leitung spannungsfrei ist.
2. Lösen Sie die zwei Gehäuseschrauben, um das Gehäuse zu öffnen.

(04.2016)
12 / 16



3. Lockern Sie die Kabelverschraubung und lösen Sie den Kontaktträger vom Gehäuseunterteil.



4. Öffnen Sie die Kontaktschieber (5) durch Aufhebeln mit einem Schraubendreher und ziehen Sie die Einzelleiter aus den Klemmen.

(04.2016)
13 / 16

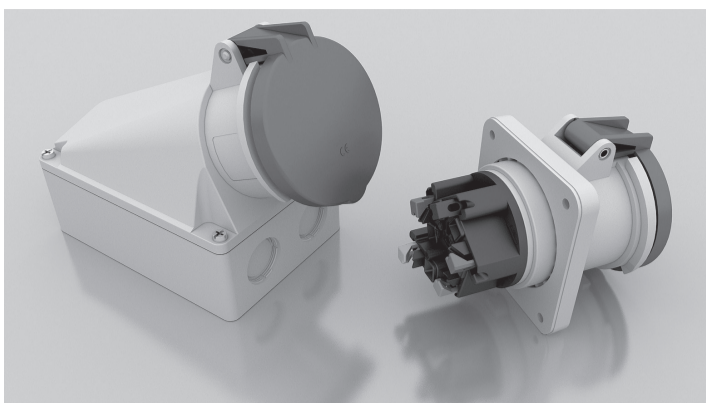
Die Montageanleitungen in französischer- und spanischer Sprache finden Sie auf www.bals.com.

Bals Elektrotechnik GmbH & Co. KG
 Burgweg 22
 57399 Kirchhundern
 Tel.: 0 27 23 / 7 71-0
 Fax: 0 27 23 / 7 71-1 77
 E-Mail: info@bals.com
 Weitergabe an Dritte nur mit Genehmigung der
 Fa. Bals Elektrotechnik GmbH & Co. KG. Alle Rechte vorbehalten.
 Nur gültig zum Zeitpunkt des Ausdrucks. Bei Wiederverwendung aktualisieren.

Table of contents

1	About this manual	3
1.1	Structure of the warnings	3
1.2	Symbols used	4
1.3	Signal words used	4
2	Intended use	5
3	General safety instructions	6
4	Packaging, transport and storage	7
4.1	Packaging	7
4.2	Transport	7
4.3	Storage	7
5	Design	8
6	Assembly and disassembly	9
6.1	Connecting a cable to a 63-A surface-mounting or panel-mounting socket outlet or plug	9
6.2	Disconnecting a cable from a 63-A surface-mounting or panel-mounting socket outlet or plug	12
7	Cleaning and care	15
8	Decommissioning and disposal	15

Installation manual surface mounting plugs and socket outlets, panel mounting plugs and socket outlets QUICK-CONNECT (63 A)



Art. No.: 60003506
Datum: 04-2016
Revisionsstand: 1

(04.2016)
2 / 16

Installation manual surface mounting plugs and socket outlets, panel mounting plugs and socket outlets QUICK-CONNECT (63 A)

2 Intended use

The QUICK-CONNECT system is used as a screwless quick-connect system based on the cage clamp principle in electrical plugs and sockets.

Plugs and sockets with QUICK-CONNECT are built for professional use. The installation and the fixed connection to the mains supply should be carried out only by trained and qualified experts.

Any use going beyond the intended use is considered to be improper. The manufacturer is not liable for damages resulting from improper use. Any such risk shall be borne solely by the user.

In case of unauthorised modifications or conversions, the CE conformity becomes null and void, and thus, also all claims for warranty. Modifications may lead to risks for life and limb as well as damage to the plugs and sockets or loads connected.

Factory-fitted labels and markings on the plugs and sockets should not be removed, modified or blurred.

The product meets either the protection degree IP44, IP54 or IP67 in accordance with DIN EN 60529 (VDE 0470-1), depending on the respective design. Each of these mean:

- Protection degree IP44:
 - Protected against solid bodies with a diameter beyond 1.0 mm, e.g. a wire
 - Protection against water sprayed from all sides
- Protection degree IP67:
 - Dust-proof
 - Complete protection against contact
 - Protection against temporary immersion.

(04.2016)
5 / 16

Installation manual surface mounting plugs and socket outlets, panel mounting plugs and socket outlets QUICK-CONNECT (63 A)

6 Assembly and disassembly



DANGER

Danger to life by electrical voltage

The supply cable may carry high electrical voltage that is fatal. Pay attention to the five safety rules of electricity:

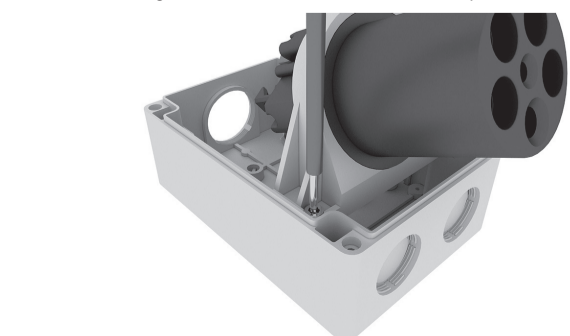
1. De-energise
2. Secure the supply from being switched on again
3. Ensure the de-energised condition
4. Connect to earth and short circuit
5. Cover or cordon off adjacent live parts

(04.2016)
9 / 16

Installation manual surface mounting plugs and socket outlets, panel mounting plugs and socket outlets QUICK-CONNECT (63 A)



3. Loosen the cable gland and remove the contact carrier from the bottom part of the housing.



4. Open the contact slide (5) by forcing it with a screwdriver and pull the individual conductors from the terminals.

(04.2016)
13 / 16

Installation manual surface mounting plugs and socket outlets, panel mounting plugs and socket outlets QUICK-CONNECT (63 A)

Environment

The following operating temperatures apply for the safe operation of the product:

Standard version	Military version
-25 °C ... +40 °C	-33 °C ... +49 °C

3 General safety instructions

- Safe use is ensured only if this manual is followed completely.
- Before installation, commissioning or operation, read this manual thoroughly.
- The plugs and sockets must be installed, maintained and put into operation properly by qualified experts in accordance with the laws, ordinances and standards.
- Keep easily combustible and explosive materials away from the plugs and sockets.
- Handle the cables with care
 - by always pulling at the plug and not the cable when unplugging,
 - by preventing the cable from getting damaged mechanically,
 - by keeping intense heat away.
- Never use faulty products or products with dirty, scratched or damage contacts.
- Keep the contacts on the product clean.
- Avoid tripping hazards.

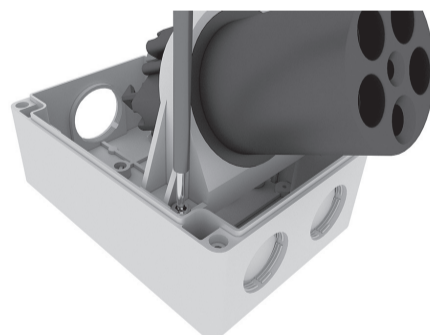
(04.2016)
6 / 16

Installation manual surface mounting plugs and socket outlets, panel mounting plugs and socket outlets QUICK-CONNECT (63 A)



5. Fix the bottom part of the housing to the wall with the help of the fixing material suitable for the application.

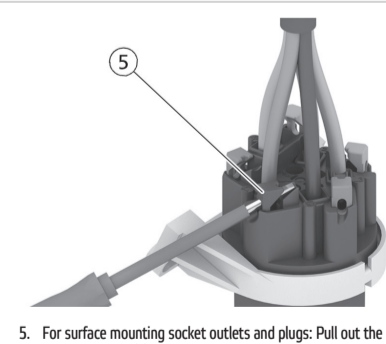
6. Loosen the contact carrier from the bottom of the housing



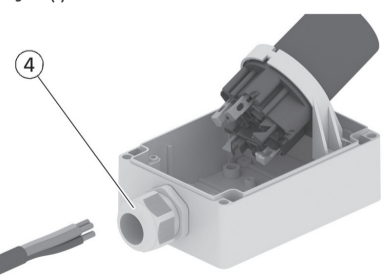
7. Push the cable through the cable gland (4) into the housing.

(04.2016)
10 / 16

Installation manual surface mounting plugs and socket outlets, panel mounting plugs and socket outlets QUICK-CONNECT (63 A)



5. For surface mounting socket outlets and plugs: Pull out the cable from the housing and out of the cable gland (4).



6. Fix the contact carrier again in the bottom part of the housing.

7. Fix the housing with the panel mounting appliance (panel mounting variants) or fix the top part of the housing with screws to the bottom part of the housing (surface-mounting variants).

(04.2016)
14 / 16

Installation manual surface mounting plugs and socket outlets, panel mounting plugs and socket outlets QUICK-CONNECT (63 A)

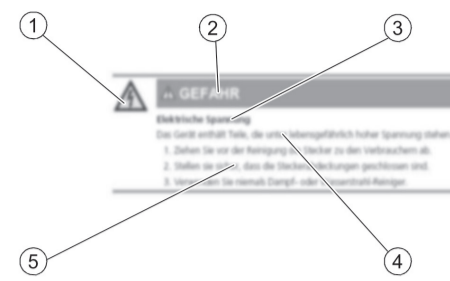
1 About this manual

This manual

- describes the assembly and disassembly of plug-in devices of the QUICK-CONNECT system of Bals Elektrotechnik GmbH & Co. KG
- is an integral part of the product and must be kept in safe custody during the product service life
- must be read carefully and understood before use and any work.

1.1 Structure of the warnings

The following picture illustrates the structure of a sample warning.



1	Hazard-specific symbol
2	Signal word
3	Type and source of the hazard
4	Possible consequences of failing to comply
5	Procedure for avoiding hazards

(04.2016)
3 / 16

Installation manual surface mounting plugs and socket outlets, panel mounting plugs and socket outlets QUICK-CONNECT (63 A)

4 Packaging, transport and storage

4.1 Packaging

Packaging materials are valuable raw materials and can be reused. The packaging materials should therefore be brought to an appropriate recycling facility. If this is not possible, dispose of the packaging materials according to the locally applicable regulations.

4.2 Transport

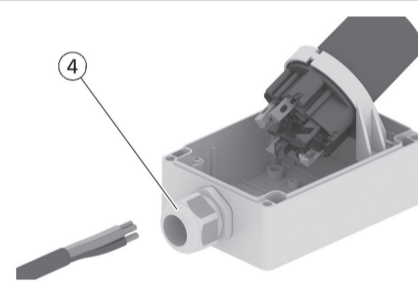
Check the delivery for completeness and integrity. If you identify transit damage or if the delivery is incomplete, notify your dealer or supplier immediately.

4.3 Storage

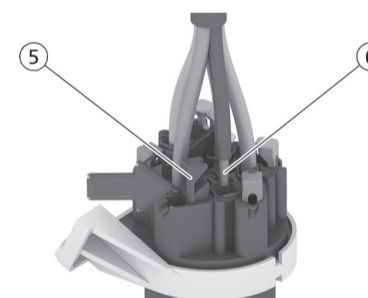
The product must be stored in clean condition and protected from dust and humidity. The original packaging is best suited for this purpose.

(04.2016)
7 / 16

Installation manual surface mounting plugs and socket outlets, panel mounting plugs and socket outlets QUICK-CONNECT (63 A)



8. The terminals are open at the time of delivery. Guide the bare individual conductors into the opening near the contact slide (6) and press the contact slide (5) in the direction of the arrow to the side. The contact slide get latched and fixes the individual conductor. Take care to see that only the bare individual conductor (without insulation) is clamped. Pay attention to the marking of the terminals and ensure that the assignment of the individual conductors to the terminals is correct.



9. Check whether the individual conductors are seated tightly by pulling them lightly. If this is not the case, open the terminal and repeat the previous step.
10. Fix the contact carrier again in the bottom part of the housing.
11. Tighten the cable gland.

(04.2016)
11 / 16

Installation manual surface mounting plugs and socket outlets, panel mounting plugs and socket outlets QUICK-CONNECT (63 A)

7 Cleaning and care

It is recommended to clean the device as required. Use a dry cloth to clean the device. Use a wet cloth if the device is very dirty.



DANGER

Electrical voltage

The device contains parts that carry hazardous voltage that may be fatal.

1. Pull out the plugs to the loads before cleaning them.
2. Make sure that the plug covers are closed.
3. Never use steam or water jet cleaners.



NOTICE

Damage to the plastic parts.

Corrosive cleaning agents may attack or destroy the plastic parts. Use only a cloth moistened with water for cleaning.

(04.2016)
12 / 16

Installation manual surface mounting plugs and socket outlets, panel mounting plugs and socket outlets QUICK-CONNECT (63 A)

1.2 Symbols used

	General warning of a hazardous area
	Warning - dangerously high voltage
	Notice

1.3 Signal words used

All warnings in this manual are clearly highlighted. The following signal words are used for warnings:

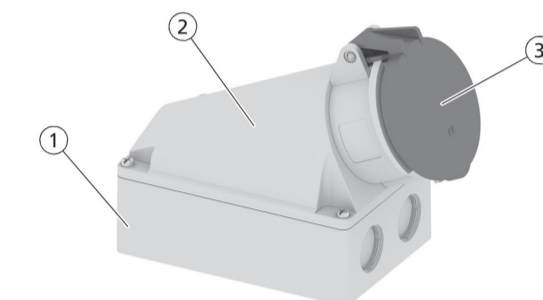
DANGER	Warns of dangers which will lead to serious injuries or to death if the instructions are not followed.
WARNING	Warns of dangers that may lead to serious injuries or to death and/or cause considerable damage to property if the instructions are not followed.
CAUTION	Warns of dangers that may lead to reversible injuries and/or considerable damage to property if the instructions are not followed.
NOTICE	Warns of dangers that may lead to operational disruptions and/or considerable damage to property. Damage to the environment, too, may occur if the instructions are not followed.

(04.2016)
4 / 16

Installation manual surface mounting plugs and socket outlets, panel mounting plugs and socket outlets QUICK-CONNECT (63 A)

5 Design

Based on an example, the following figure illustrates the main components of a QUICK-CONNECT surface-mounting/panel-mounting socket outlet or a plug.



1 Bottom part of housing
2 Top part of housing
3 Folding cover

Conductor cross-sections

The following table displays the possible conductor cross-sections that can be connected to the socket outlets:

Design	Possible conductor cross-section
63 A	Socket outlets: 6 mm ² ... 25 mm ²
	Appliance inlet: 6 mm ² ... 16 mm ²

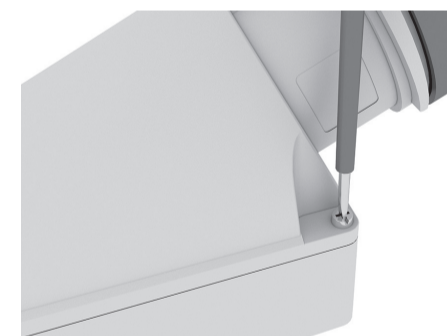
Technical specifications

The technical specifications of the product depend on the design. You will find them in our catalogue or on our website <http://www.bals.com>.

(04.2016)
8 / 16

Installation manual surface mounting plugs and socket outlets, panel mounting plugs and socket outlets QUICK-CONNECT (63 A)

12. Fix the housing with the panel mounting appliance (panel mounting variants) or fix the top part of the housing with screws to the bottom part of the housing (surface-mounting variants). NOTICE! With the panel mounting variants, make sure that you insert the gasket, and with the surface-mounting variants, that the insert with the connections is placed correctly into the bottom part of the housing!



6.2 Disconnecting a cable from a 63-A surface-mounting or panel-mounting socket outlet or plug

1. Make sure that the cable is de-energised.
2. Loosen the two housing screws in order to open the housing.

(04.2016)
12 / 16

The installation manuals in French and Spanish language are available at www.bals.com.

Bals Elektrotechnik GmbH & Co. KG
Burgweg 22
57399 Kirchhundem
GERMANY
Tel.: +49 27 23 / 7 71-0
Fax: +49 27 23 / 7 71-1 77
E-mail: info@bals.com

Disclosure to third parties only with the consent of Bals Elektrotechnik GmbH & Co. KG. All rights reserved. Only valid at the time of printing. Update when revised.

(04.2016)
15 / 16