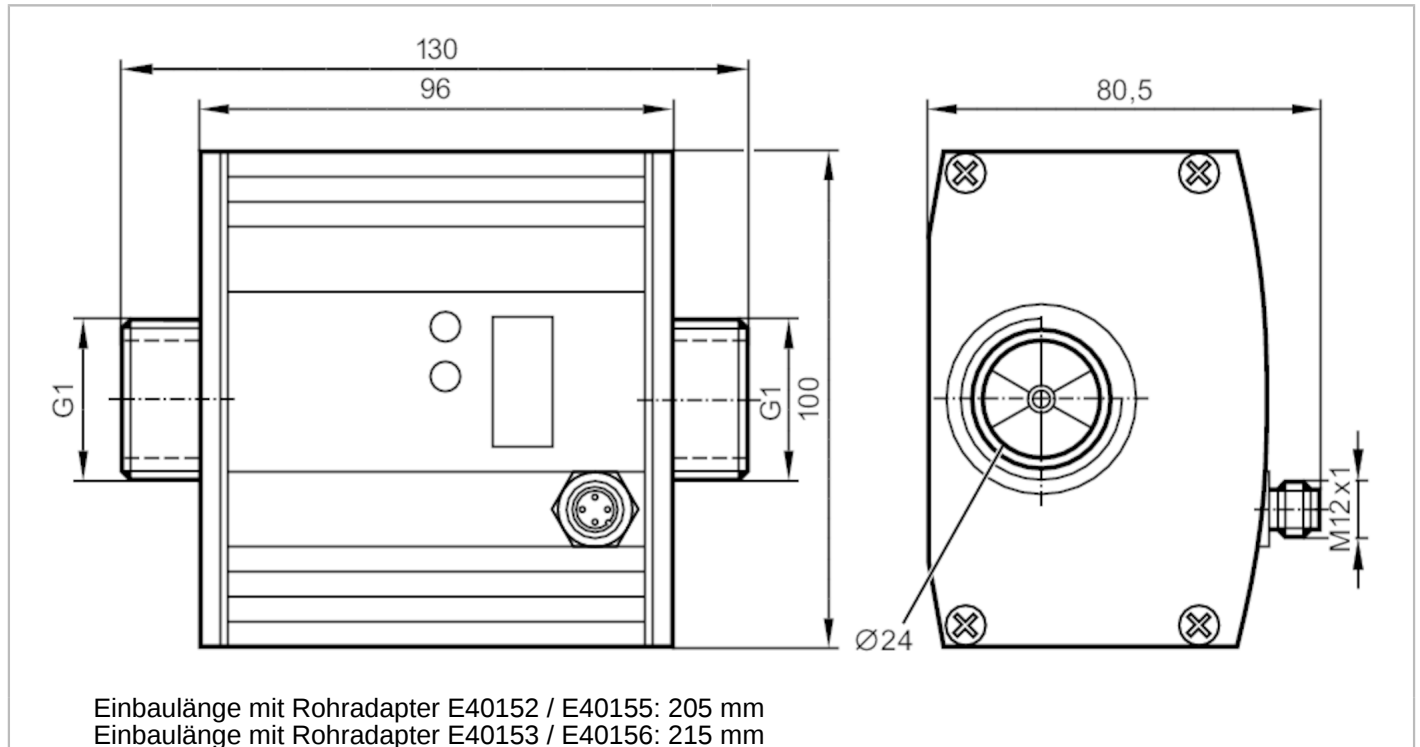




Ultraschall-Durchflusssensor

SUR11HGBFRKG/W/US-100-IPF



Produktmerkmale

| | | |
|------------------------------|---|-------------------------|
| Anzahl der Ein- und Ausgänge | Anzahl der digitalen Ausgänge: 2; Anzahl der analogen Ausgänge: 1 | |
| Messbereich | 0...100 l/min | 0...6 m ³ /h |
| Prozessanschluss | Gewindeanschluss G 1 flachdichtend | |

Einsatzbereich

| | | |
|-----------------------|---|--|
| Besondere Eigenschaft | Vergoldete Kontakte | |
| Applikation | Totalisatorfunktion; für den industriellen Einsatz | |
| Montage | Anschluss an Rohrleitung durch Adapter | |
| Medien | Wasser; Glykol-Lösungen; Kühlschmiermittel; Öl | |
| Hinweis zu Medien | Niederviskose Öle mit Viskosität: 7...40 mm ² /s (40 °C) Hochviskose Öle mit Viskosität: 30...68 mm ² /s (40 °C) | |
| Mediumtemperatur [°C] | -10...80 | |
| Druckfestigkeit [bar] | 16 | |

Elektrische Daten

| | | |
|-----------------------------------|---------------------------------------|--|
| Betriebsspannung [V] | 19...30 DC; (nach EN 50178 SELV/PELV) | |
| Stromaufnahme [mA] | 100 | |
| Min. Isolationswiderstand [MΩ] | 100; (500 V DC) | |
| Schutzklasse | III | |
| Verpolungsschutz | ja | |
| Bereitschaftsverzögerungszeit [s] | 10 | |

Ein-/Ausgänge

| | | |
|------------------------------|---|--|
| Anzahl der Ein- und Ausgänge | Anzahl der digitalen Ausgänge: 2; Anzahl der analogen Ausgänge: 1 | |
|------------------------------|---|--|



Ultraschall-Durchflusssensor

SUR11HGBFRKG/W/US-100-IPF

| Eingänge | | |
|---|-----------------|--|
| Eingänge | | Zählerreset |
| Ausgänge | | |
| Gesamtzahl Ausgänge | | 2 |
| Ausgangssignal | | Schaltsignal; Analogsignal; Impulssignal; (konfigurierbar) |
| Elektrische Ausführung | | PNP/NPN |
| Anzahl der digitalen Ausgänge | | 2 |
| Ausgangsfunktion | | Schließer / Öffner; (parametrierbar) |
| Max. Spannungsabfall Schaltausgang DC | [V] | 2 |
| Dauerhafte Strombelastbarkeit des Schaltausgangs DC | [mA] | 250; (je Ausgang) |
| Anzahl der analogen Ausgänge | | 1 |
| Analogausgang Strom | [mA] | 4...20; (skalierbar) |
| Max. Bürde | [Ω] | 500 |
| Analogausgang Spannung | [V] | 0...10; (skalierbar) |
| Min. Lastwiderstand | [Ω] | 2000 |
| Impulsausgang | | Durchflussmengen-Zähler |
| Kurzschlusschutz | | ja |
| Ausführung Kurzschlusschutz | | getaktet |
| Überlastfest | | ja |
| Mess-/Einstellbereich | | |
| Messbereich | 0...100 l/min | 0...6 m³/h |
| Anzeigebereich | 0...120 l/min | 0...7,2 m³/h |
| Auflösung | 0,1 l/min | 0,005 m³/h |
| Schaltpunkt SP | 0,2...100 l/min | 0,01...6 m³/h |
| Rückschaltpunkt rP | 0...99,8 l/min | 0...5,99 m³/h |
| Analogstartpunkt ASP | 0...80 l/min | 0...4,8 m³/h |
| Analogendpunkt AEP | 20...100 l/min | 1,2...6 m³/h |
| Max. Durchflussmenge | 110 l/min | 6,6 m³/h |
| Schrittweite | 0,1 l/min | 0,005 m³/h |
| Durchflussmengenüberwachung | | |
| Impulswertigkeit | | 0,1 l...1 000 000 m³ |
| Impulslänge | [s] | 0,025...2 |
| Temperaturüberwachung | | |
| Messbereich | [°C] | -10...80 |
| Auflösung | [°C] | 0,2 |
| Schaltpunkt SP | [°C] | -9,8...80 |
| Rückschaltpunkt rP | [°C] | -10...79,8 |
| Analogstartpunkt | [°C] | -10...62 |
| Analogendpunkt | [°C] | 8...80 |
| In Schritten von | [°C] | 0,2 |



Ultraschall-Durchflusssensor

SUR11HGBFRKG/W/US-100-IPF

| Genauigkeit / Abweichungen | | |
|--------------------------------------|---|---|
| Strömungsüberwachung | | |
| Genauigkeit (im Messbereich) | < ± (3 % MW + 0,2 % MEW) / < ± (5 % MW + 0,5 % MEW); (Wasser; Glykol: 35%; Öl: Viskosität 68 mm²/s bei 40 °C) | |
| Wiederholgenauigkeit | 0,2 l/min; 12 l/h; 0,012 m³/h | |
| Temperaturüberwachung | | |
| Genauigkeit | [K] | ± 3 (Q > 1 l/min) |
| Reaktionszeiten | | |
| Strömungsüberwachung | | |
| Ansprechzeit | [s] | 0,25; (dAP = 0) |
| Einstellbare Verzögerungszeit dS, dr | [s] | 0...50 |
| Dämpfung Schaltausgang dAP | [s] | 0...1 |
| Temperaturüberwachung | | |
| Ansprechdynamik T05 / T09 | [s] | T09 = 70 (Q > 5 l/min); (Wasser) |
| Software / Programmierung | | |
| Parametriermöglichkeiten | Strömungsüberwachung; Mengenzähler; Vorwahlzähler; Temperaturüberwachung | |
| Umgebungsbedingungen | | |
| Umgebungstemperatur | [°C] | -10...60 |
| Lagertemperatur | [°C] | -25...80 |
| Schutzart | | IP 67 |
| Zulassungen / Prüfungen | | |
| EMV | EN 61000-4-2 ESD | 4 kV CD / 8 kV AD |
| | EN 61000-4-3 HF gestrahlt | 10 V/m |
| | EN 61000-4-4 Burst | 2 kV |
| | EN 61000-4-5 Surge | 0,5 kV |
| | EN 61000-4-6 HF leitungsgebunden | 10 V |
| Schockfestigkeit | DIN IEC 68-2-27 | 20 g (11 ms) |
| Vibrationsfestigkeit | DIN IEC 68-2-6 | 5 g (10...2000 Hz) |
| MTTF | [Jahre] | 185 |
| Druckgeräterichtlinie | Gute Ingenieurpraxis; verwendbar für Medien der Fluidgruppe 2; Medien der Fluidgruppe 1 auf Anfrage | |
| Mechanische Daten | | |
| Gewicht | [g] | 1711 |
| Werkstoffe | Gehäuse: AlMgSi0,5 eloxiert; Dichtung: FKM; Steckergehäuse: Messing Optalloy-beschichtet; PA 6.6; Abdeckfolie: PA | |
| Werkstoffe in Kontakt mit dem Medium | 1.4404 (Edelstahl / 316L); FKM; PES; Centellen 200 | |
| Prozessanschluss | Gewindeanschluss G 1 flachdichtend | |
| Anzeigen / Bedienelemente | | |
| Anzeige | Anzeigeeinheit | 6 x LED, grün (l/min, m³/h, l, m³, 10³, °C) |
| | Schaltzustand | 2 x LED, gelb |
| | Messwerte | alphanumerische Anzeige, 4-stellig |
| | Programmierung | alphanumerische Anzeige, 4-stellig |



Ultraschall-Durchflusssensor

SUR11HGBFRKG/W/US-100-IPF

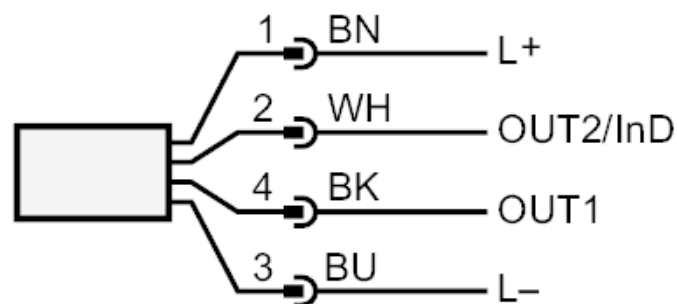
| Zubehör | |
|----------------------|--|
| Zubehör mitgeliefert | Dichtungen: 2, Centellen |
| Zubehör optional | Adapter für Rohrleitung: 1 x R1/2, Edelstahl, E40179 |
| | Adapter für Rohrleitung: 1 x R3/4, Edelstahl, E40180 |
| | Adapter für Rohrleitung: 1 x R1/2, Messing, E40152 |
| | Adapter für Rohrleitung: 1 x R3/4, Messing, E40153 |
| Bemerkungen | |
| Bemerkungen | MW = Messwert |
| | MEW = Messbereichsendwert |
| | Abdichtung: Nur mit mitgelieferten Centellendichtungen |
| Verpackungseinheit | 1 Stück |

Elektrischer Anschluss

Steckverbindung: 1 x M12; Griffkörper: Messing, Optalloy-beschichtet; Kontakte: vergoldet



Anschluss



OUT1: Schaltausgang Durchflussmengenüberwachung
Impulsausgang Mengenzähler
Signalausgang Vorwahlzähler

OUT2/InD: Schaltausgang Durchflussmengenüberwachung / Temperaturüberwachung
Analogausgang Durchflussmengenüberwachung / Temperaturüberwachung
Eingang Zählerreset

SU8000

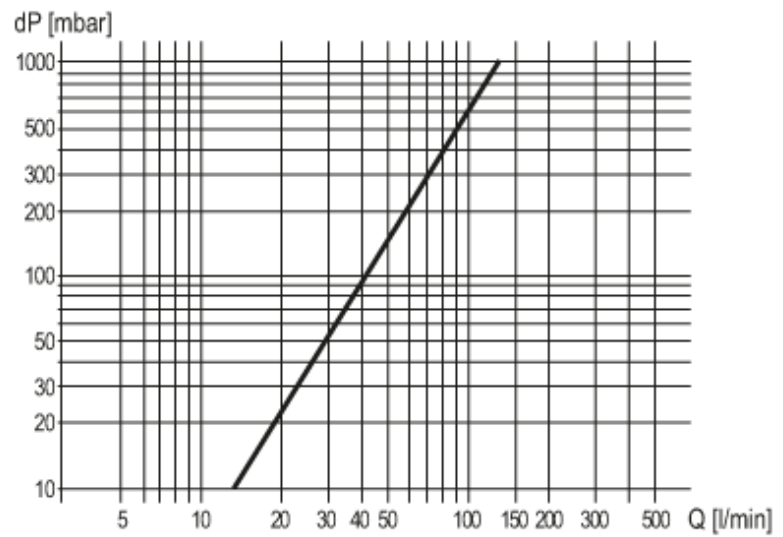


Ultraschall-Durchflusssensor

SUR11HGBFRKG/W/US-100-IPF

Diagramme und Kurven

Druckverlust



dP Druckverlust

Q Durchflussmenge