



ZMDRK DUL 8.10 W16.22 CU STTZN (339 157)

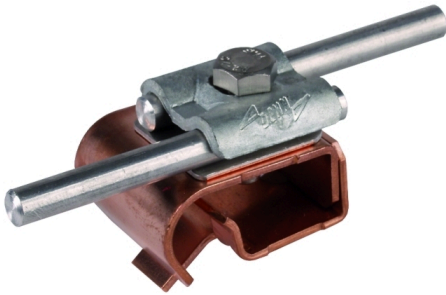
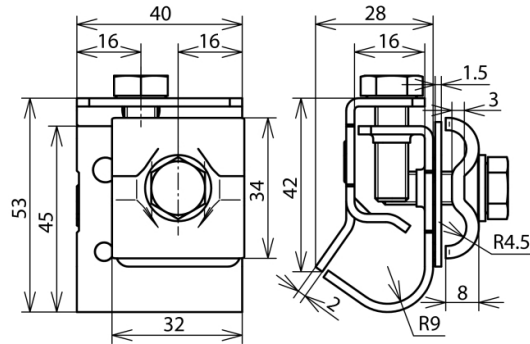


Abbildung unverbindlich



Anordnung:

Typ	ZMDRK DUL 8.10 W16.22 CU STTZN
Art.-Nr.	339 157
Klemmbereich Wulst	16-22 mm
Werkstoff Klemme	Cu / St/tZn
Klemmbereich Rd	8-10 mm
Schraube	⚙ M8 x 25 mm
Werkstoff Schraube	NIRO
Blitzstromtragfähigkeit (10/350 µs)	☑ SOLMA ^{*)}
Normenbezug	DIN EN 62561-1
Gewicht	142 g
Zolltarifnummer (Komb. Nomenklatur EU)	85359000
GTIN (EAN)	4013364096325
VPE	25 Stk.

^{*)} Genaue Zuordnung siehe Prüfzertifikat.

Änderungen in Form und Technik, bei Maßen, Gewichten und Werkstoffen behalten wir uns im Sinne des Fortschrittes der Technik vor. Die Abbildungen sind unverbindlich.