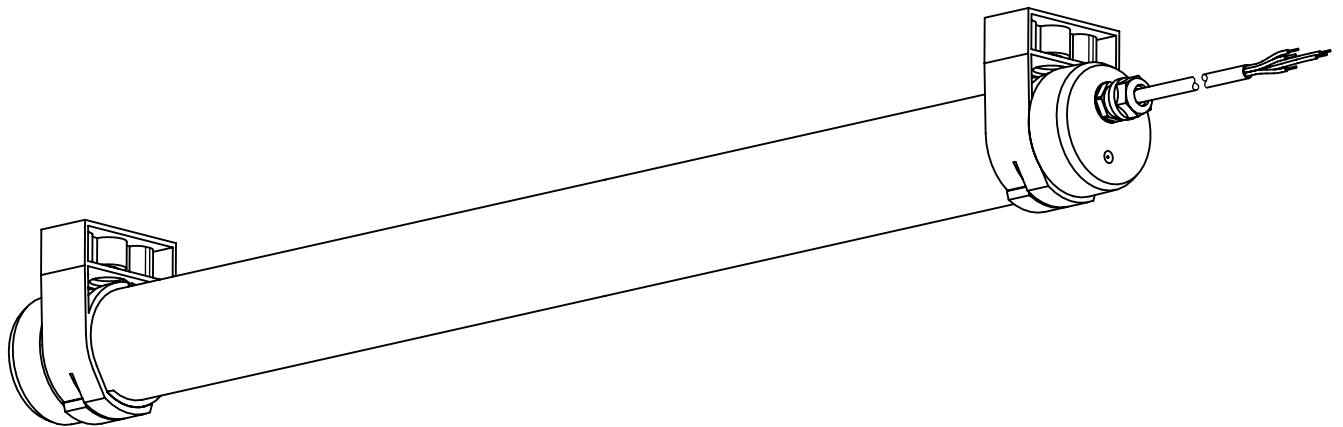
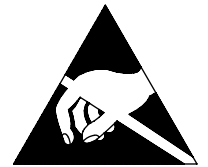
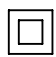


Montageanleitung 97395

- (GB) Mounting Instructions
- (F) Notice de Montage
- (E) Instrucciones de Montaje
- (I) Istruzione per l'Installazione
- (P) Instrucoes de montagem
- (NL) Montage Voorschrift
- (DK) Monteringsvejledning
- (S) Montageanvisning
- (FIN) Asennusohje
- (N) Montasjeveiledning
- (PL) Instrukcja montażu

776...



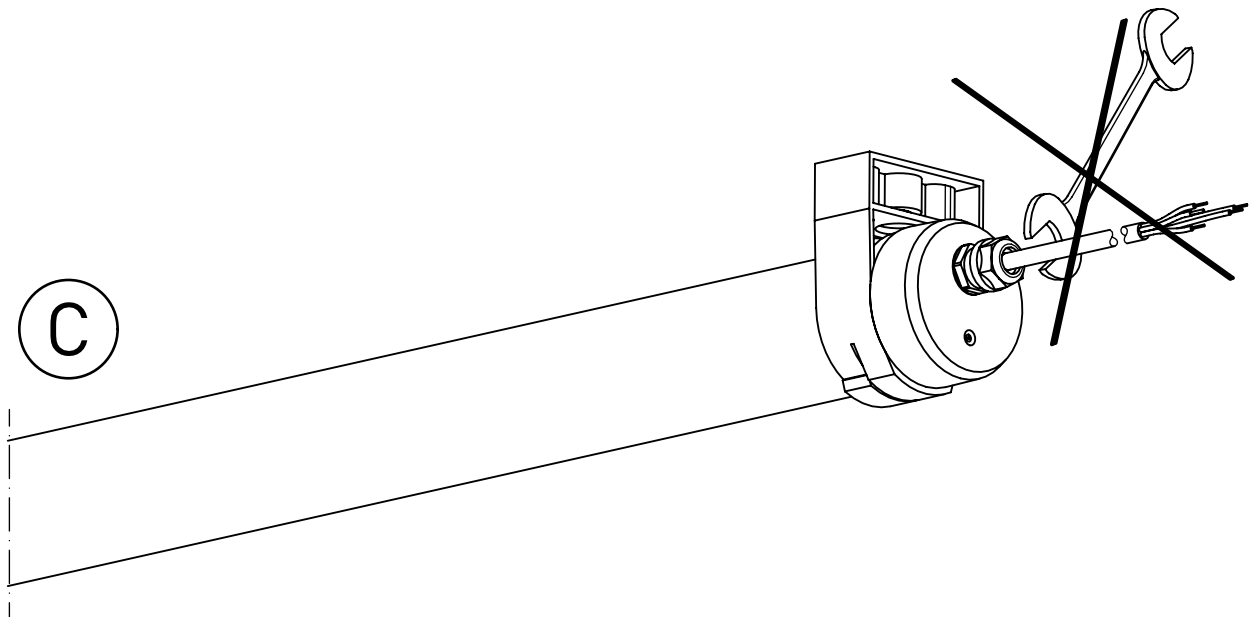
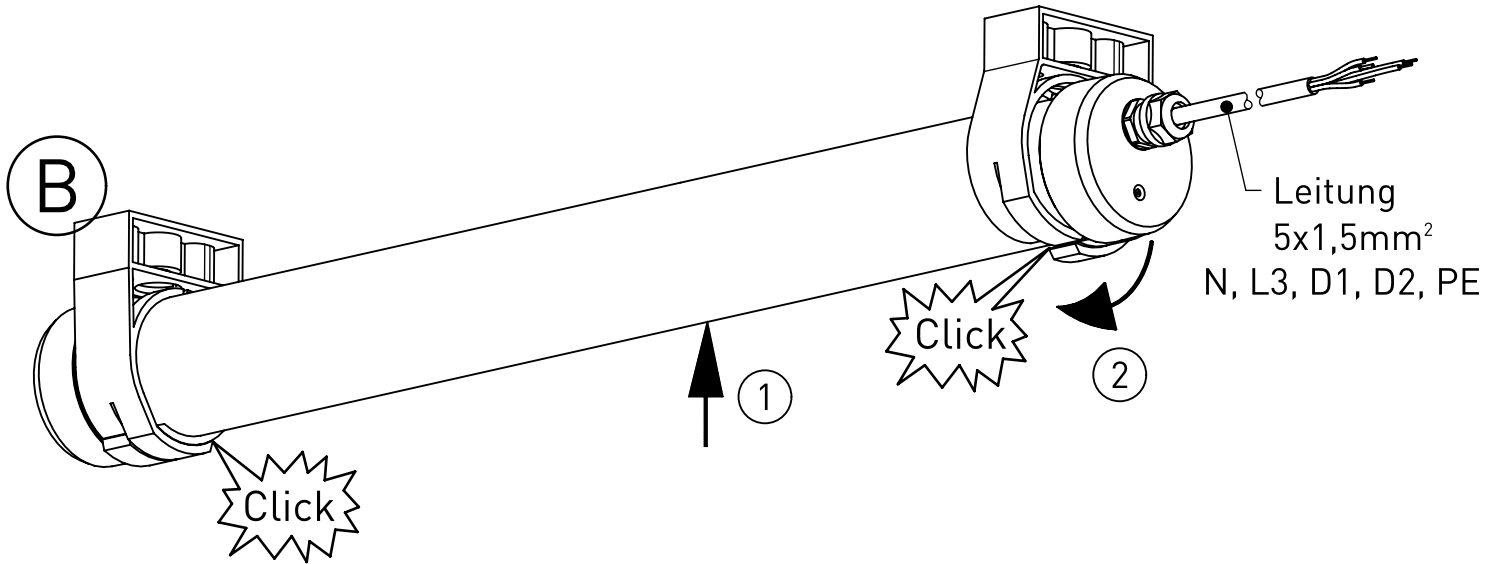
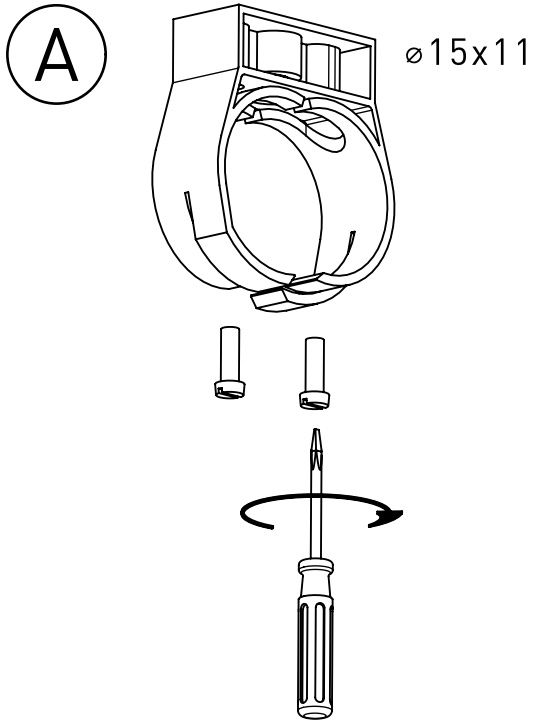
IP 66 / IP 68, 20m; IP 69K *  

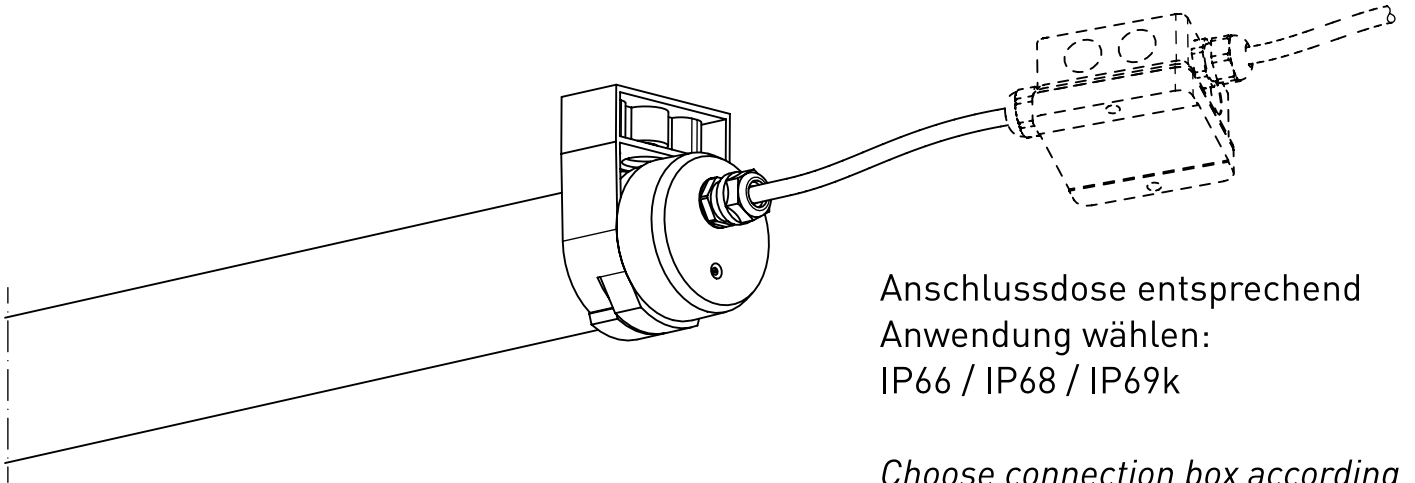
230-240V 0/50-60Hz

LED

Ta -25°C ... +40°C

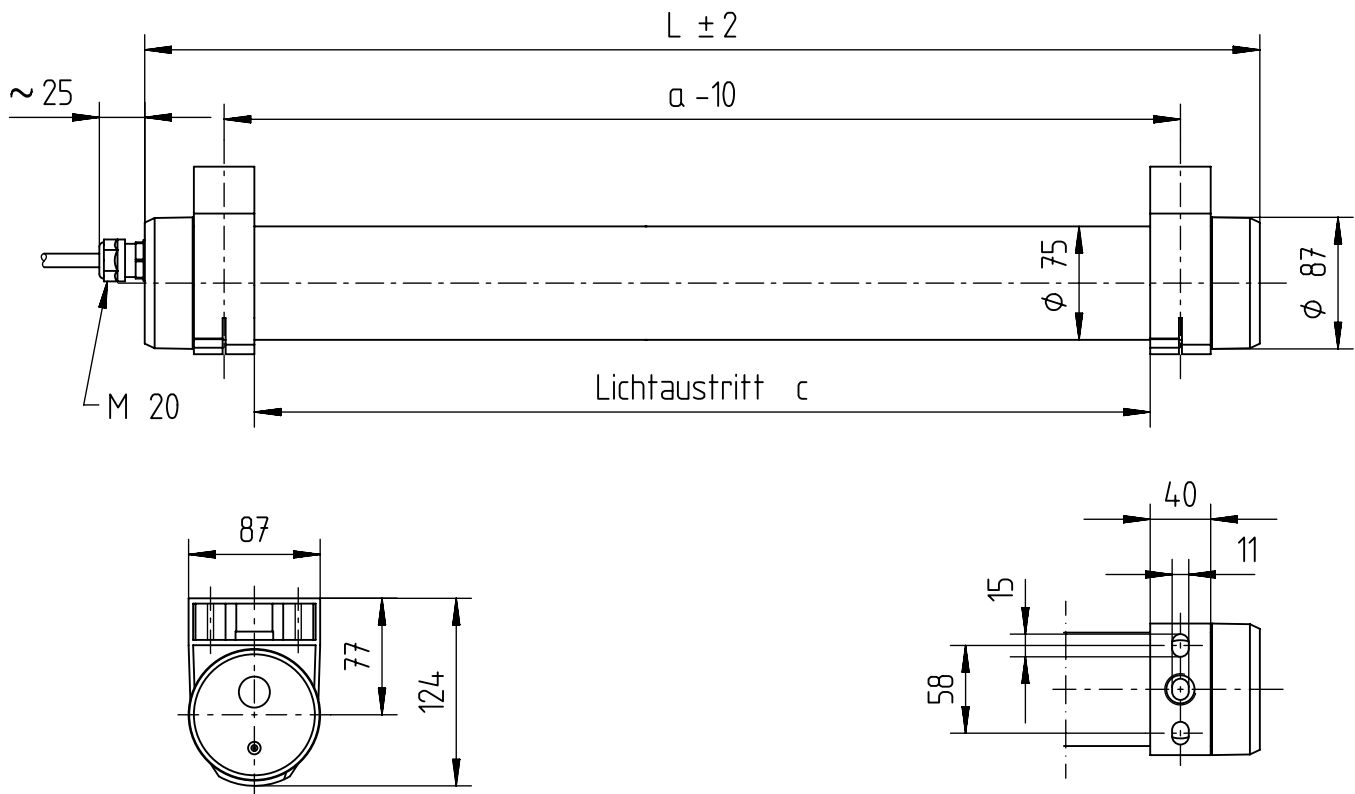
NORKA






Anschlussdose entsprechend
Anwendung wählen:
IP66 / IP68 / IP69k

*Choose connection box according
to application
IP66 / IP68 / IP69k*



m 1500	1560	1455	1415	4,9
m 1200	1260	1155	1115	4,0
m 600	650	545	505	2,7
Ausführung Version	L	α	Lichtaustritt c	m [kg]

* = „Auch zur Verwendung in einer Umgebung, in der eine Ablagerung von leitfähigem Staub auf der Leuchte zu erwarten ist.“
 „Also for use in environments where an accumulation of conductive dust on the luminaire may be expected.“

NORKA

Norddeutsche Kunststoff-
und Elektrogesellschaft
Stäcker mbH & Co. KG

Lichttechnische Spezialfabrik

Kontakt
Weidestraße 122a
D-22083 Hamburg
Germany

Tel.: +49 40 513009-0
Fax: +49 40 513009-28
info@norka.de
www.norka.de