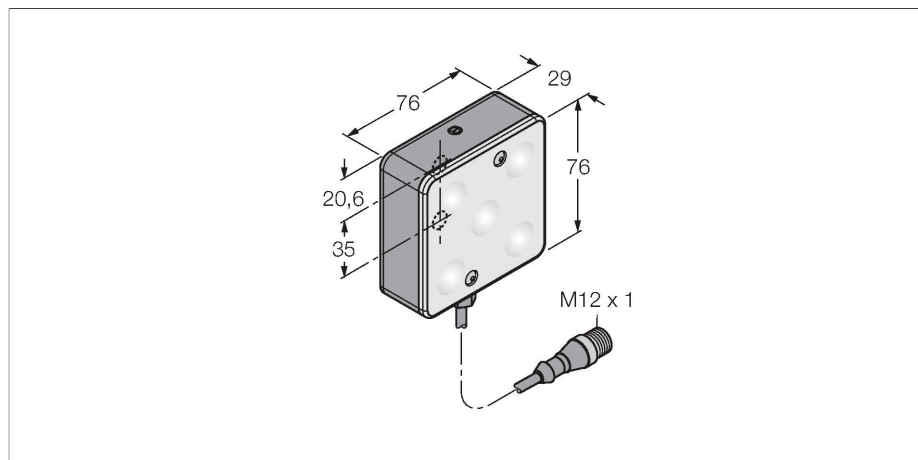


LEDRA70XD5-PQ

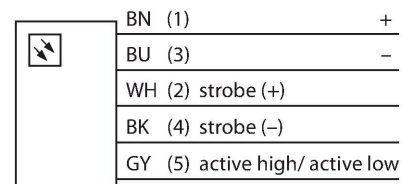
Bildverarbeitung – Flächenleuchte



Merkmale

- Hochintensive Flächenleuchte
- Lichtintensität regelbar
- Schutzklasse: IP50
- Farbe: Rot
- Lichtintensität regelbar
- Spannungsversorgung: 24 VDC
- Pigtail M12x1, 0,15m

Anschlussbild



Technische Daten

Typ	LEDRA70XD5-PQ
Ident-No.	3015738
Signal- und Anzeigedaten	
Einsatzzweck	Bildverarbeitung
Funktion	Flächenleuchte
Lichtart	Rot
Wellenlänge	620...630 nm
LED-Lebensdauer (L70)	50000 h
Dimmbar	Ja
Merkmale Farbe 1	Rot
Elektrische Daten	
Betriebsspannung	24 VDC
DC Bemessungsbetriebsstrom	≤ 350 mA
Max. Stromaufnahme pro Farbe	500 mA
Mechanische Daten	
Bauform	Quader
Abmessungen	76.2 x 76.2 x 29.2 mm
Gehäusewerkstoff	Metall, Kohlenstoffarmer Stahl
Fensterwerkstoff	Kunststoff, diffus
Elektrischer Anschluss	Steckverbinder, M12 x 1, 0.15 m, PVC
Aderzahl	5
Umgebungstemperatur	0...+50 °C
Schutzart	IP50
Tests/Zulassungen	
Zulassungen	CE, cULus listed

Funktionsprinzip

Flächenleuchten eignen sich hervorragend für eine gleichmäßige Ausleuchtung in einem konzentrierten Bereich.