

## Stecker - mit Verschraubung Multi-Grip



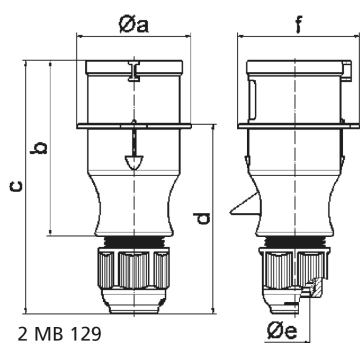
Artikelbeschreibung	
BALS-Art.-Nr	21016-TLS
EAN	4024941199216
Produktgruppe	Stecker TLS mit MULTI-GRIP Verschraubung
Stromstärke	32A
Polzahl	4p
Polzahl	3P+PE
Lage des Schutzkontaktes	9h
Spannung	200 bis 250V
Frequenz	50 und 60Hz

Artikelbeschreibung	
Schutzart	IP44
Kennfarbe	blau
Gerätefarbe	Gehäuse blau RAL 5015, Kabelverschraubung grau RAL 7035
Anschluss technik	Schraubklemmen als Buchsenklemmen
Maximaler Leiterquerschnitt	6,0 qmm
Kabeleinführung	Verschraubung
Geräte-Höhe	167mm
Geräte-Breite	71mm
Geräte-Tiefe	81mm
Gehäusematerial	Polyamid
Kontakte	Der Kontaktträger ist aus Polyamid, Die Kontakte sind Messing blank

Zusätzliche technische Informationen	
	Das Gehäuse ist einteilig, Mit Multi-Grip Kabelverschraubung und integrierter Zugentlastung, Für Kabel mit einem min. Durchmesser von 11mm bis max. Durchmesser 23mm

Logistikdaten	
Einzelgewicht	0,216 kg / Stück
Verpackungsart	Tüte
Inhaltsmenge	1 ST
EAN	4024941199216

Logistikdaten	
Länge	81 mm
Breite	71 mm
Höhe	167 mm
Gewicht	0,217 kg
Volumen	960,417 ccm
Verpackungsart	Karton
Inhaltsmenge	10 ST
EAN	4024941826839
Länge	245 mm
Breite	177 mm
Höhe	185 mm
Gewicht	2,293 kg
Volumen	7.140 ccm



Ampere	16	16	16	32	32	32
Polzahl	3	4	5	3	4	5
a ø	54,0	60,0	66,0	71,0	71,0	80,0
b	94,5	98,0	101,0	115,0	115,0	119,0
c	138,0	142,0	145,0	170,0	170,0	174,0
d	101,5	105,5	108,5	124,0	124,0	128,0
e ø	18,0	18,0	18,0	23,0	23,0	23,0
f	56,6	64,0	71,0	76,0	76,0	85,0
Leiter mm <sup>2</sup> min	1	1	1	2,5	2,5	2,5
Leiter mm <sup>2</sup> max	2,5	2,5	2,5	6	6	6