

Anbausteckdose gerade - Flansch 75x75, Befestigung 60x60

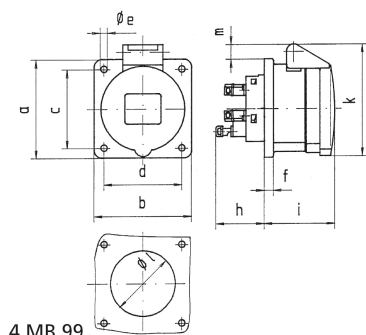


| Artikelbeschreibung | |
|--------------------------|-------------------------------------|
| BALS-Art.-Nr | 13704 |
| EAN | 4024941137041 |
| Produktgruppe | Anbausteckdose Quick-Connect gerade |
| Stromstärke | 32A |
| Polzahl | 3p |
| Polzahl | 2P+PE |
| Lage des Schutzkontaktes | 9h |
| Spannung | 380 bis 415V |

| Artikelbeschreibung | |
|--------------------------------|--|
| Frequenz | 50 und 60Hz |
| Schutzart | IP44 |
| Kennfarbe | rot |
| Gerätefarbe | Klappdeckel rot RAL 3000, Gehäuse grau RAL 7035 |
| Anschluss technik | schraublose Federklemmtechnik als Käfigzugfederklemme mit Kontex-Kontakt |
| Maximaler Leiterquerschnitt | 10,0 qmm |
| Kabeleinführung | sonstige |
| Geräte-Höhe | 90mm |
| Geräte-Breite | 75mm |
| Geräte-Tiefe | 89mm |
| Flanschmaß vertikal in mm | 75mm |
| Flanschmaß horizontal in mm | 75mm |
| Bohrlochabstand vertikal in mm | 60mm |
| Bohrlochabstand horizontal in | 60mm |
| Gehäusematerial | Polyamid |
| Kontakte | Der Kontaktträger ist aus Polyamid, Die Kontakte sind Messing blank |

| Logistikdaten | |
|----------------|------------------|
| Einzelgewicht | 0.166 kg / Stück |
| Verpackungsart | Tüte |
| Inhaltsmenge | 1 ST |

| Logistikdaten | |
|----------------|---------------|
| EAN | 4024941137041 |
| Länge | 89 mm |
| Breite | 75 mm |
| Höhe | 90 mm |
| Gewicht | 0.167 kg |
| Volumen | 600.75 ccm |
| Verpackungsart | Karton |
| Inhaltsmenge | 10 ST |
| EAN | 4024941826280 |
| Länge | 128 mm |
| Breite | 225 mm |
| Höhe | 399 mm |
| Gewicht | 1.919 kg |
| Volumen | 11'491.2 ccm |



| Ampere Polzahl | 16 3 | 16 4 | 16 5 | 32 3 | 32 4 | 32 5 |
|----------------------------|---------|---------|---------|---------|---------|---------|
| a | 75,0 | 75,0 | 75,0 | 75,0 | 75,0 | 75,0 |
| b | 75,0 | 75,0 | 75,0 | 75,0 | 75,0 | 75,0 |
| c | 60,0 | 60,0 | 60,0 | 60,0 | 60,0 | 60,0 |
| d | 60,0 | 60,0 | 60,0 | 60,0 | 60,0 | 60,0 |
| e ø | 5,5 | 5,5 | 5,5 | 5,5 | 5,5 | 5,5 |
| f | 7,0 | 7,0 | 7,0 | 8,0 | 8,0 | 8,0 |
| h | 35,5 | 35,5 | 35,5 | 50,0 | 50,0 | 50,0 |
| i | 50,0 | 50,0 | 51,0 | 60,0 | 60,0 | 60,0 |
| k | 74,0 | 84,0 | 91,0 | 94,0 | 94,0 | 102,0 |
| l ø | 45,0 | 45,0 | 55,0 | 60,0 | 60,0 | 60,0 |
| m | 3,5 | 7,0 | 11,5 | 12,0 | 12,0 | 17,0 |
| Leiter mm ² min | 1,5 | 1,5 | 1,5 | 2,5 | 2,5 | 2,5 |
| Leiter mm ² max | 4 | 4 | 4 | 10 | 10 | 10 |