

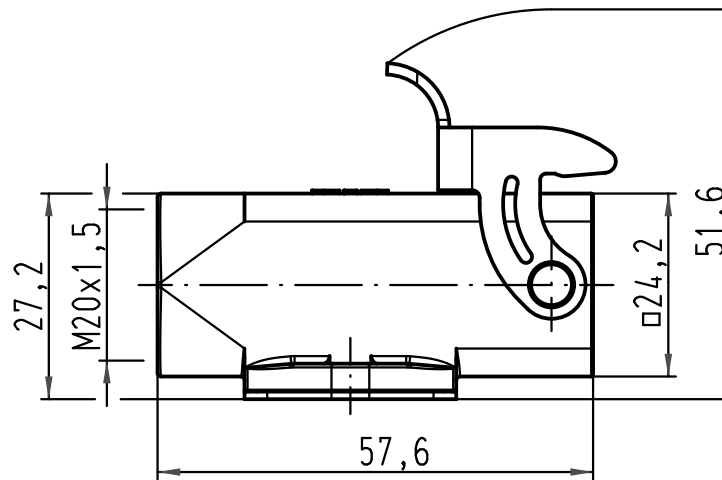
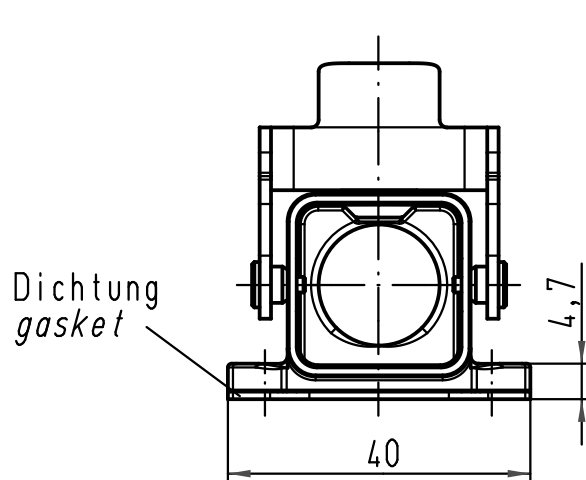
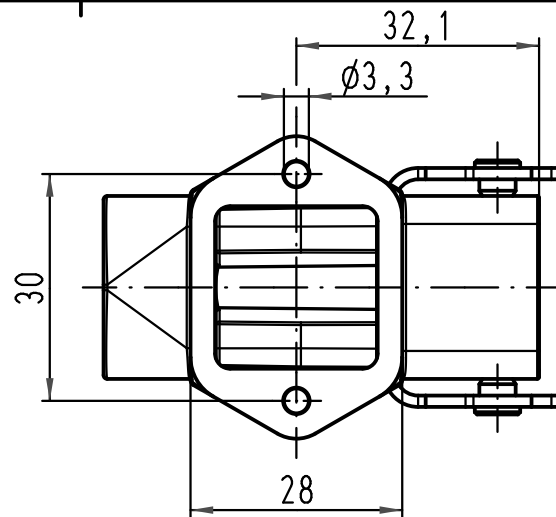
1 2 3 4 5 6

A

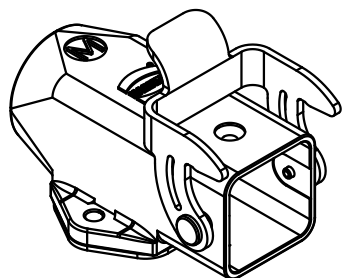
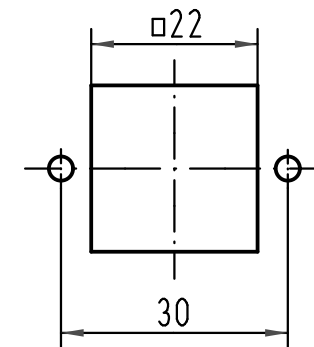
B

C

D



Montageausschnitt
panel cut out



ALL Dimensions in mm Original Size DIN A 4		Techn. Character.		Nicht tolerierte Maß/Free size tolerances	
			Dat.	Name	Maßstab/Scale 1:1
		Detail.	10.06.10	Ho	
		Insp.		Grie	
		Stand.			
A		HARTING Electric GmbH & Co. KG D-32339 Espelkamp			
Mod.	Dat.	Name	TB 19 20 003 1250		Blatt/ page
			Sub. TB 09 20 003 1250 v. 16.11.00		