



## Rettungszeichen-/Sicherheitsleuchte Art.-Nr.: KWIW019ML

Robuste Rettungszeichen-/Sicherheitsleuchte aus Kunststoff mit hoher Schutzart in geradelinigem Design für einen vielseitigen Einsatz.

Geeignet für Dauer- oder Bereitschaftsschaltung. Piktogrammset (rechts, links, oben, unten) gemäß DIN EN ISO 7010 und DIN ISO 3864, standardmäßig im Lieferumfang enthalten.



### TECHNISCHE DATEN

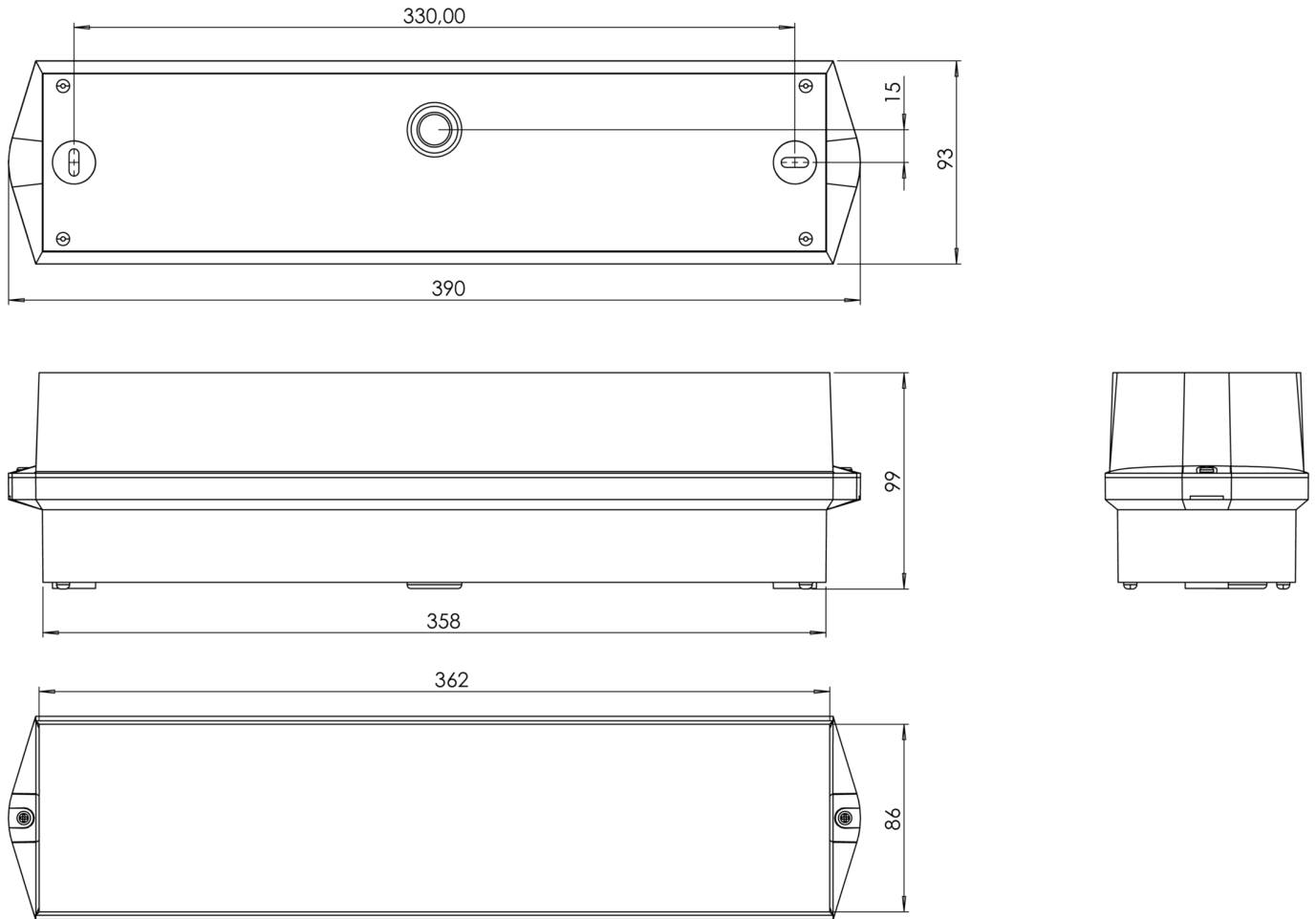
Leuchtentyp	Rettungszeichen-/ Sicherheitsleuchten
Montageart	Wandanbau
Erkennungsweite	16 m
Piktogramm	Set
Leuchtmittel	LED
Gehäusematerial	Kunststoff
Farbe	RAL 9003
Schutzart IP	65
Schlagfestigkeitsgrad IK	6
Schutzklasse	2
Versorgung	zentrale Stromversorgung
Überwachung	ML - zentrale Stromversorgung
Überbrückungszeit	CPS
Betriebsart	ELS
Eingangsspannung AC	230 V
Eingangsfrequenz Hz	50 / 60 Hz
Eingangsspannung DC	216 V
Leistung max.	5,2 W
Leistung DS	5,2 W
Leistung BS	1,1 W
Umgebungstemp. DS	-30 °C / 40 °C
Umgebungstemp. BS	-20 °C / 40 °C
Länge	390 mm
Breite	86 mm



Höhe	99 mm
Gewicht	0.67 kg
Gewicht inkl. Verp.	0.77 kg
Anschlussquerschnitt	2.5 mm
Schalteingang L'	Ja
Notlichtblockierung	Nein
Batterieanschluss	Nein
Dimmfunktion	Ja
Lichtstrom Netz	335 lm
Lichtstrom Not	335 lm
Zolltarifnummer	94056120
Ursprungsland	Deutschland
EAN	4260659566388



## TECHNISCHE ZEICHNUNG



## ZUBEHÖR

BKW - Ballschutzkorb (KW) 420x170x170mm inkl. Laschen