



GEZE GmbH
P.O. Box 1363
71226 Leonberg
Germany

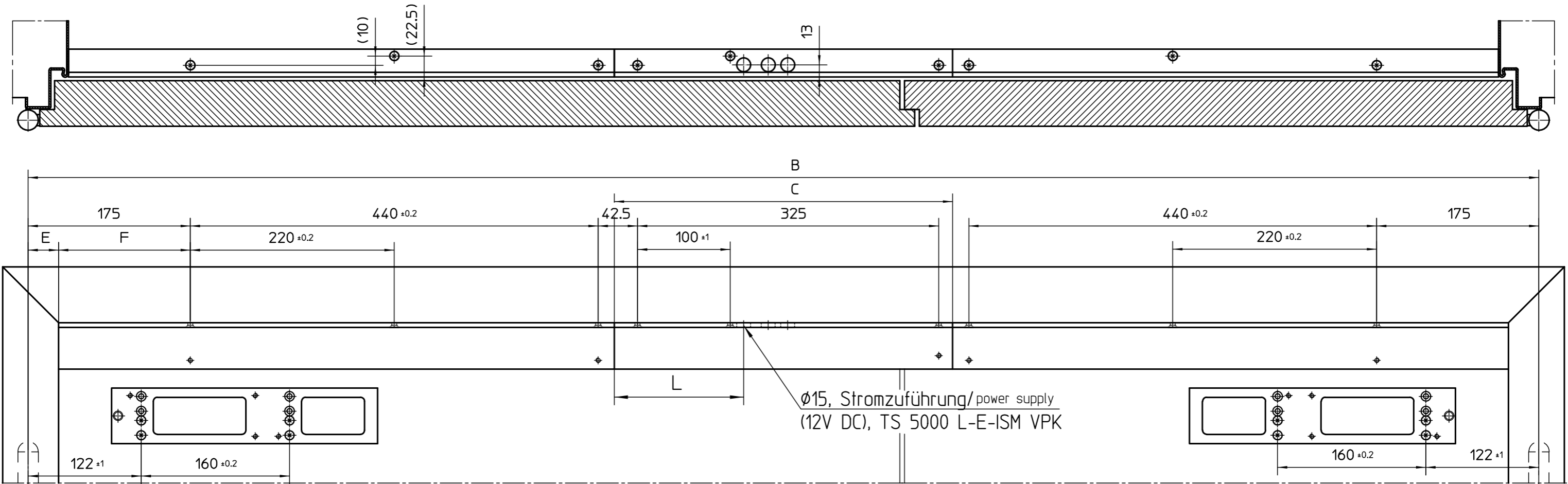
GEZE GmbH
Reinhold-Vöster-Str. 21-29
71226 Leonberg
Germany

Montageanleitung

Mat.-Nr. 139709 Änd.-St.01
Zeichn.-Nr. 20544-9-0952

Sturzfutterwinkel für Gleitschienen

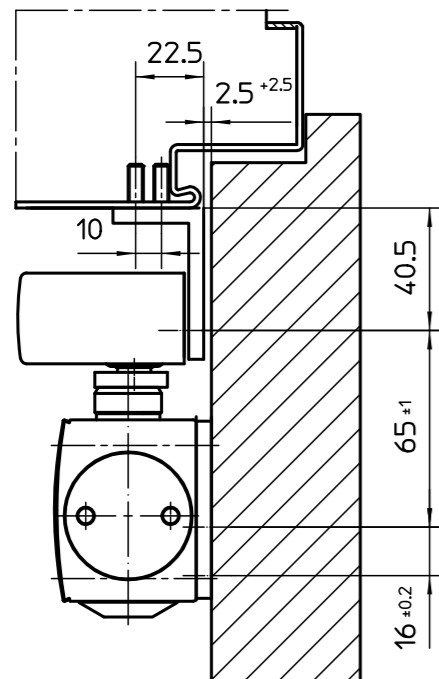
TS 5000 L-ISM VPK
TS 5000 L-E-ISM VPK



Anschlagmaß für Tür mit Linksfügel (Gangflügel)
Fitting dimensions for doors with left leaf (moving leaf)

TS 5000 L-ISM VPK
TS 5000 L-E-ISM VPK

Anschlagmaß für Tür mit Rechtsfügel (Standflügel)
Fitting dimensions for doors with right leaf (fixed leaf)



Maß L :

B > 1420 → L = 139.5 mm

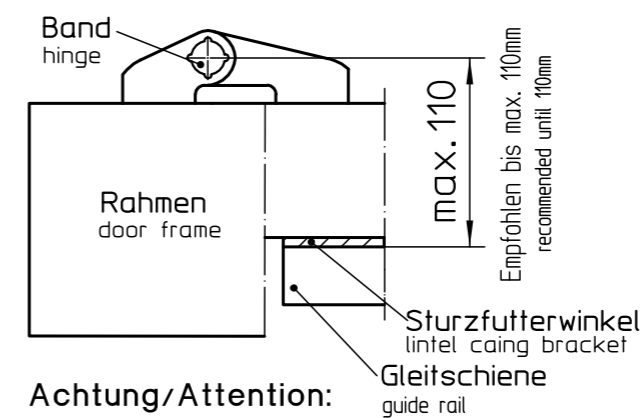
B < 1420 → L = 10mm (Bohrung erforderlich/hole required)

| | | TS 5000 L-ISM VPK TS 5000 L-E-ISM VPK |
|---|---|--|
| B | Kleinste Türbreite Smallest door width | 1300 mm |
| | Größte Türbreite Biggest door width | 2800 mm |
| C | Mittelteillänge Waist length | = B-1265mm |

Seitenteile auf die Länge F ablängen
trim side parts to length F
F = 175mm - E
E_{max} = 32mm

Änderungen vorbehalten

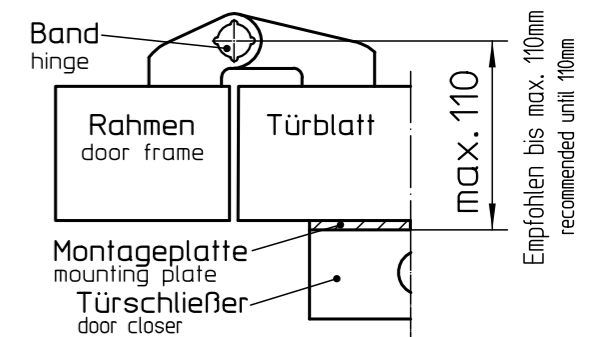
Subject to change



Achtung/Attention:

max. Türöffnungswinkel durch Türstopper begrenzen!

max. dooropening angle has to be limited with door stopper



Achtung:

max. Türöffnungswinkel durch Türstopper begrenzen!

max. dooropening angle has to be limited with door stopper