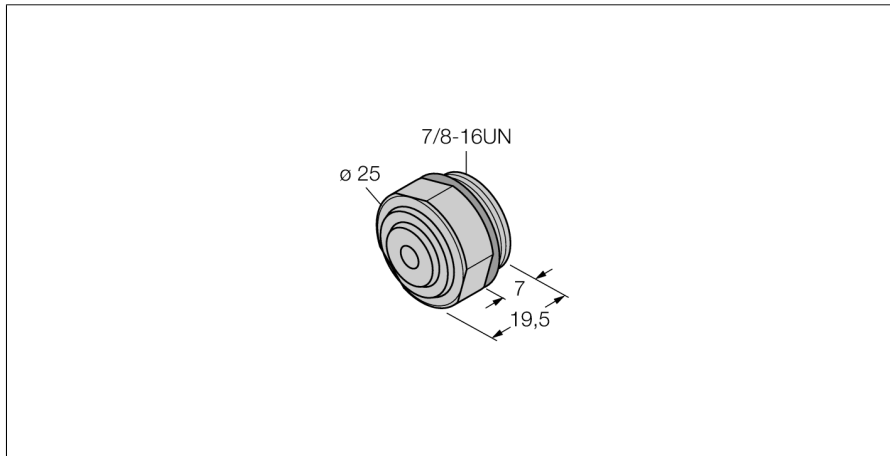


## Zubehör für Feldbussysteme

### Verschlussstopfen 7/8"

### RSMV-BC



- 7/8"-Verschlusskappe aus Edelstahl
- Stecker
- öl-resistent
- IP67 nach IEC 60529/ EN 60529 und Ne-ma 1,3,4,6P

<b>Typenbezeichnung</b>	RSMV-BC
Ident-Nr.	6603783
<hr/>	
<b>Umgebungstemperatur</b>	
in Bewegung	-40...+70°C