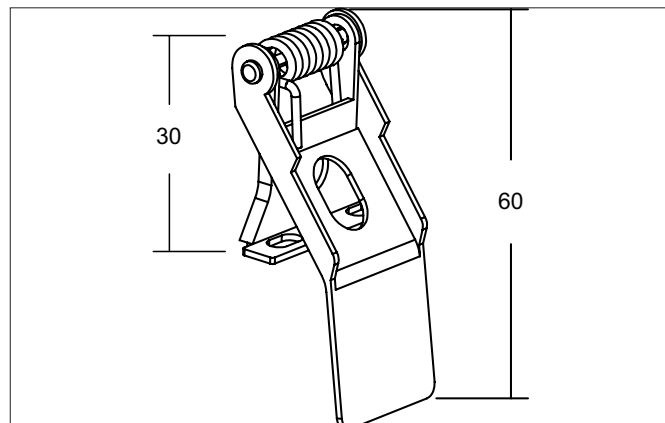


**Einbaufeder 4er Set für LED-Panel**

Artikel-Nr. 00532900

Licht.  
Für Generationen.



Ausschreibungstext	
Einbaufeder 4er Set für LED-Panel.	

Artikeldaten	
Artikel-Nr.	00532900
Kurzbeschreibung	Einbaufeder 4er Set für LED-Panel
Nettogewicht	0,080 kg

Logistische Daten	
Bruttogewicht	0,08 kg
Länge Verpackung	630 mm
Breite Verpackung	350 mm
Höhe Verpackung	200 mm
Entsorgung am Ende der Lebensdauer	Das Produkt darf nicht mit dem Hausmüll entsorgt werden. Sie sind verpflichtet, solche Elektro-Altgeräte separat zu entsorgen. Informieren Sie sich bitte bei Ihrer Kommune über die Möglichkeiten der geregelten Entsorgung. Mit der getrennten Entsorgung führen Sie die Altgeräte dem Recycling oder anderen Formen der Wiederverwertung zu. Sie helfen damit zu vermeiden, dass u. U. belastende Stoffe in die Umwelt gelangen.