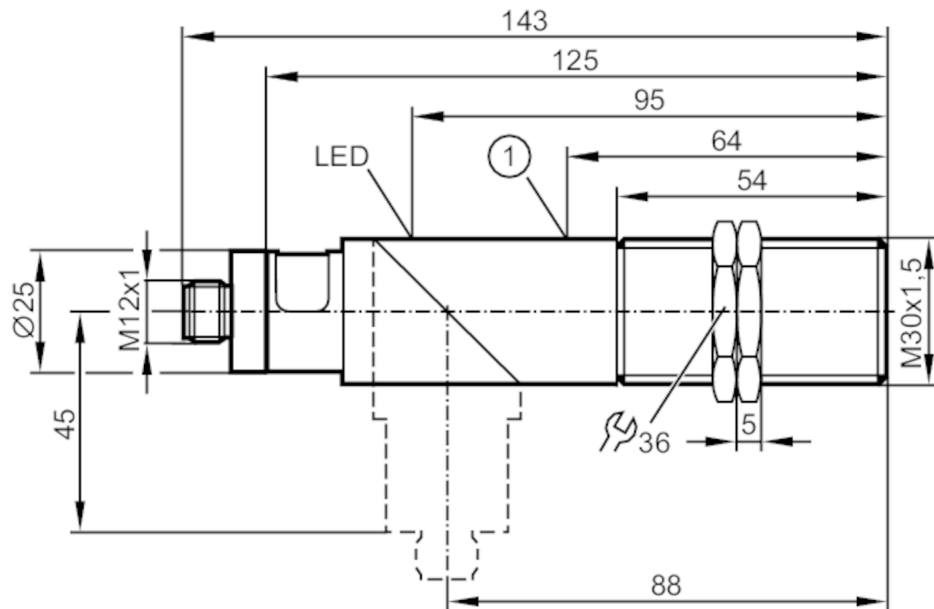


# KI5052



## Kapazitiver Sensor

KIE3015-FPKG/NI/55V/US-100-DPX



1 Potentiometer



### Produktmerkmale

Elektrische Ausführung	PNP
Ausgangsfunktion	Schließer / Öffner; (wählbar)
Schaltabstand [mm]	15
Gehäuse	Gewindebauform
Abmessungen [mm]	M30 x 1,5 / L = 143

### Elektrische Daten

Betriebsspannung [V]	10...55 DC; ("supply class 2" gemäß cULus)
Stromaufnahme [mA]	14; (24 V)
Schutzklasse	II
Verpolungsschutz	ja

### Ausgänge

Elektrische Ausführung	PNP
Ausgangsfunktion	Schließer / Öffner; (wählbar)
Max. Spannungsabfall Schaltausgang DC [V]	2,5
Dauerhafte Strombelastbarkeit des Schaltausgangs DC [mA]	250
Schaltfrequenz DC [Hz]	40
Kurzschlussfest	ja
Überlastfest	ja

### Erfassungsbereich

Schaltabstand [mm]	15
--------------------	----

# KI5052



## Kapazitiver Sensor

KIE3015-FPKG/NI/55V/US-100-DPX

Umgebungsbedingungen		
Umgebungstemperatur	[°C]	-25...70
Schutzart		IP 65
Erhöhte Störfestigkeit		ja; (Erhöhte Störfestigkeit (bei leitungsgeführter HF))
Zulassungen / Prüfungen		
EMV		EN 60947-5-2
MTTF	[Jahre]	743
Mechanische Daten		
Gewicht	[g]	146
Gehäuse		Gewindebauform
Einbauart		nicht bündig einbaubar
Abmessungen	[mm]	M30 x 1,5 / L = 143
Gewindebezeichnung		M30 x 1,5
Werkstoffe		PBT; Schrägstück: PC
Anzeigen / Bedienelemente		
Anzeige	Schaltzustand	1 x LED, gelb
Zubehör		
Lieferumfang		Befestigungsmuttern: 2
Bemerkungen		
Verpackungseinheit		1 Stück

### Elektrischer Anschluss - Stecker

Steckverbindung: 1 x M12; Codierung: A



### Anschluss

