

Sicherheitshinweise

Die Installation von LED-Steuerungen, darf nur unter Beachtung aller gültigen Vorschriften und Normen durch eine zugelassene Elektrofachkraft erfolgen.

Lesen Sie sich vor Inbetriebnahme der LED-Technik die Anleitung sorgfältig durch.

Polung beachten! Bei falscher Polung erfolgt keine Lichtemission.

Beachten Sie die maximale Leistung der zur Verfügung stehenden Spannungsversorgung.

Die angegebene Versorgungsspannung darf nicht überschritten werden.

Sorgen Sie für eine ausreichende Belüftung des Gerätes und decken Sie dieses nicht ab.

Dieses Produkt ist ausschließlich für die Verwendung in Innenräumen geeignet. Schäden durch Kontakt mit Feuchtigkeit oder Kondenswasser werden nicht anerkannt.

Hinweise zur Reinigung

Produkt vom Netz trennen. Keine ätzenden oder scheuernden Reinigungs- oder Lösungsmittel verwenden. Lediglich ein weiches, angefeuchtetes Tuch benutzen. Immer erst abwarten, bis das Gerät vollständig abgekühlt ist, bevor mit der Reinigung begonnen wird.

Außerbetriebnahme

Bauen Sie das Produkt unter Berücksichtigung aller Sicherheitshinweise wie beschrieben aus. Reinigen Sie dieses wie beschrieben. Lagern Sie das Gerät in einer geeigneten Verpackung (Originalkarton falls vorhanden!) an einem trockenen, frostsicheren Ort.

Hinweise zur Entsorgung und Recycling

Alle Materialien sind entsprechend Ihrer spezifischen Eigenschaften und Vorschriften zu trennen und fachgerecht zu Entsorgen, bzw. zur Wiederaufbereitung (Recycling) zuzuführen.

Fragen

Bitte fragen Sie Ihren Fachhändler falls bei Ihnen irgendwelche Zweifel aufkommen sollten oder Sie weitere Informationen wünschen.

5 Jahre Garantie

Unsere Garantievoraussetzungen finden Sie unter folgenden Link:

<http://www.evn-lichttechnik.com/garantie>

EVN-Lichttechnik GmbH

Zum Lichtblick 1-12 · 90610 Winkelhaid
Tel.: 0 91 87 / 97 09-0 · Fax: 0 91 87 / 97 09-99

www.evn-lichttechnik.com

LED Funk-Multicolor-Set

12-24 V/DC; max. 240-480 W

Artikel-Nr.: FRGBWSET4X5A



Installations- und Bedienungsanleitung



Herzlichen Dank, dass Sie sich für den Kauf unserer **Funk-Multicolor-Set** (Artikel-Nr.: FRGBWSET4X5A) entschieden haben.

Bitte lesen Sie diese Installations- und Bedienungsanleitung sorgfältig durch und bewahren Sie diese auch nach der Montage gut auf.

Bei Sach- und Personenschäden durch Nichtbeachten der Anleitung oder durch unsachgemäße Handhabung, bzw. vorgenommene Änderungen am Produkt übernimmt EVN-Lichttechnik GmbH keine Haftung!

Technische Daten

- **Gehäuse - Material:** Kunststoff weiß
- **Betriebsspannung:** 12 V - 24 Volt, stabilisiert
- **Ausgangsleistung:** 12 V/ 4x5A / 4x60W/ max. 240W
24 V/ 4x5A / 4x120W/ max. 480W
- **Wichtig:** Unstabilisierte oder zu schwache Netzteile können Flackern bei Farbübergängen hervorrufen.
- **Abmessungen:** L x B x H = 145 x 47 x 17mm
- **Schutzart:** IP20
- **Umgebungstemperatur:** 0°C - max. +40°C Betrieb nur in trockenen Innenräumen mit ausreichender Luftzirkulation zur Wärmeabfuhr.
- **Tc:** 75°C
- **Funkfrequenz** 868 Mhz (nicht kompatibel mit EFD trotz gleicher Funkfrequenz)

Verpackungsinhalt

- LED Funk-Multicolor-Empfänger
- Funkhandsender 1 x
- Installations- und Bedienungsanleitung 1 x

Optionales Zubehör

- RGBW Funkhandsender FRGBWSETHS

Produktbeschreibung

Der LED-Multicolor-Empfänger kann für RGB-, und RGBW-Leuchten verwendet werden.

Geeignet für Leuchten mit einer Betriebsspannung von 12 und 24 V/DC. Die tatsächlich zu verwendende Eingangsspannung ist abhängig von der benötigten Spannung der angeschlossenen Leuchten. 1x Eingang, so wie 1x Ausgang für 12-24 V und 4x Ausgang (RGBW).

Die Schraubklemmen sind für Kabel von 0,5mm² - 1,5mm² geeignet.

Um auch größere Anlagen problemlos umsetzen zu können, können mehrere Empfänger als Master-Slave-Anwendung synchron gesteuert werden.

Stromversorgung am Empfänger anschließen

Schließen Sie das Netzteil an die Input Seite des Produkts an: rot=+, schwarz=-

Info: Das Netzteil muss von der Leistung (Watt) und der Spannung (Volt) zu den anzuschließenden LEDs passen.

Anwendungsbereich

Die folgenden Anwendungen werden von dem verwendeten Signalgeber (Handsender) festgelegt.

Empfänger mit Handsender anlernen

- Führen Sie die Batterie in das Batteriefach der Funkfernbedienung ein und betätigen Sie die „AN“ Taste der Fernbedienung.
- Drücken Sie anschließend die „Learning Key“ Taste an Ihrem Empfänger.
- Berühren Sie nun das Touch-Feld an der Fernbedienung und wählen Sie eine Lichtfarbe aus. Der angeschlossene Verbraucher leuchtet einmal auf.
- Der Empfänger kann nun über den Handsender angesteuert werden. Ist dieses nicht der Fall, wiederholen Sie bitte den Anlernvorgang entsprechend nochmals

Empfänger mit Handsender auslernen

- Halten Sie den „Learning Key“ Knopf Ihres Empfängers gedrückt (für mindestens 3 Sekunden).
- Der angeschlossene Verbraucher leuchtet zweimal auf.
- Der Empfänger lässt sich nun mit dem ausgelerten Handsender nicht mehr ansteuern. Ist dieses nicht der Fall, wiederholen Sie bitte den Abmeldevorgang entsprechend nochmals.

Signalverstärkung/Signalweiterleitung (Optional erhältlich)

Im Bedarfsfall verwenden Sie einen im Produktprogramm verfügbaren Leistungsverstärker (Power-Repeater z.B. Art.-Nr. PR12/24-4x8A) um die kabelgebundenen Signale weiter zu leiten.

Master und Slave Einstellung:

1. Das Gerät verfügt über Master- und Slave-Funktionen, die über einem Jumper eingestellt werden können. Durch den Jumper auf der Eingangsseite kann der Empfänger vom „Master“ zum „Slave“ gemacht werden. **Gebrückte Kontakte: Empfänger ist Master**

Offene Kontakte: Empfänger ist Slave

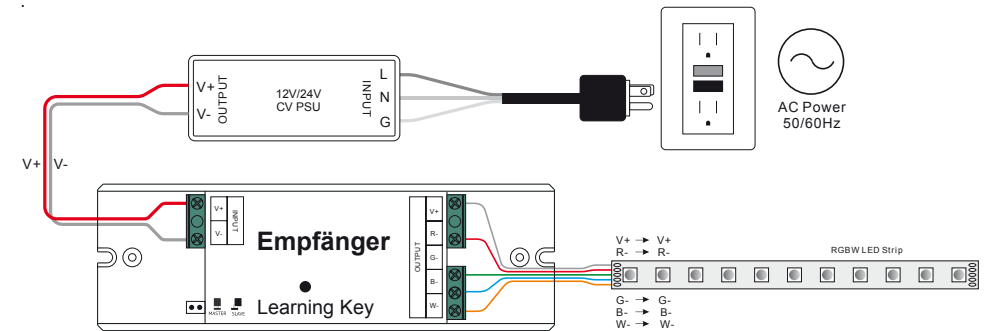
Die Einstellung von Master und Slave ermöglicht eine perfekte Synchronisation von Farbveränderungseffekten.

2. Setzen Sie einen Empfänger innerhalb einer Zone als Master und lernen Sie diesen auf einen Handsender ein. Diese Zone benötigt nur einen Empfänger als Master. Stellen Sie alle anderen Empfänger als Slave. Wenn Sie nun Ihren Master mit Ihren Steuergerät ansteuern, sendet dieser ein Sync-Signal an die Slaves, um eine perfekte Synchronisation zu erreichen.

Der Abstand zwischen Master und Slave darf nicht mehr als 20 Meter betragen.

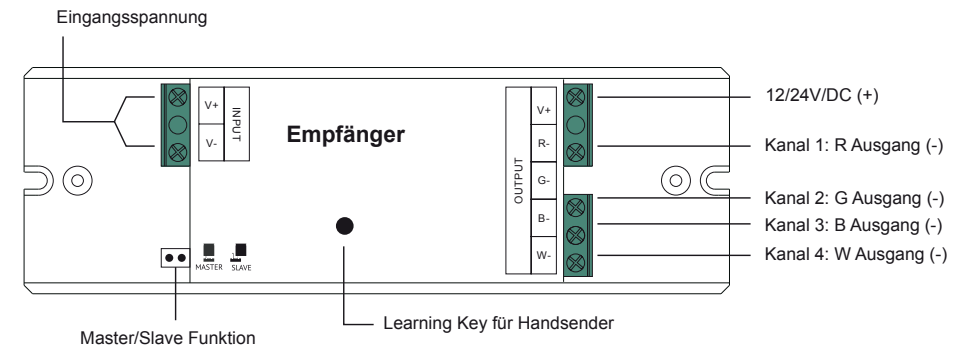
Wichtig: Es müssen immer alle Empfänger auf die Steuerelemente angelernt sein.

Verdrahtungsdiagramm



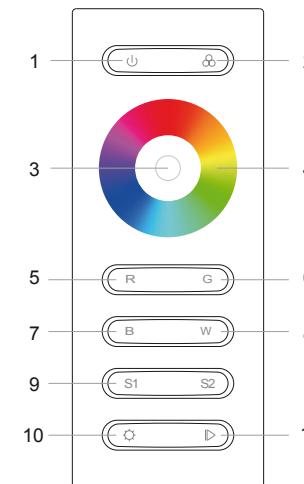
RGB oder RGBW LEDs anschließen

Schließen Sie Ihre RGB oder RGB+W LED-Technik an die Output Seite des Produkts an:



Bedienelement Touch-Funkhandsender (Funktionen)

Es können max. 5 Handsender auf einen Empfänger angelernt werden.



1. Ein-/Aus-Schalter
2. Direktwahl für Warmweiß, Kaltweiß und Neutralweiß durch Mischung der RGB-Farben
3. LED-Anzeige
4. RGB-Touch-Farbrad
5. Rot
6. Grün
7. Blau
8. Weiß
9. Szenenspeicher (S1 oder S2 drücken und halten um eine Szene zu speichern)
10. Helligkeitsregler (drücken und halten um die Helligkeit zu erhöhen oder zu verringern)
11. 10 voreingestellte Farbprogramme. (drücken und halten um die Geschwindigkeit zu erhöhen oder zu verringern)