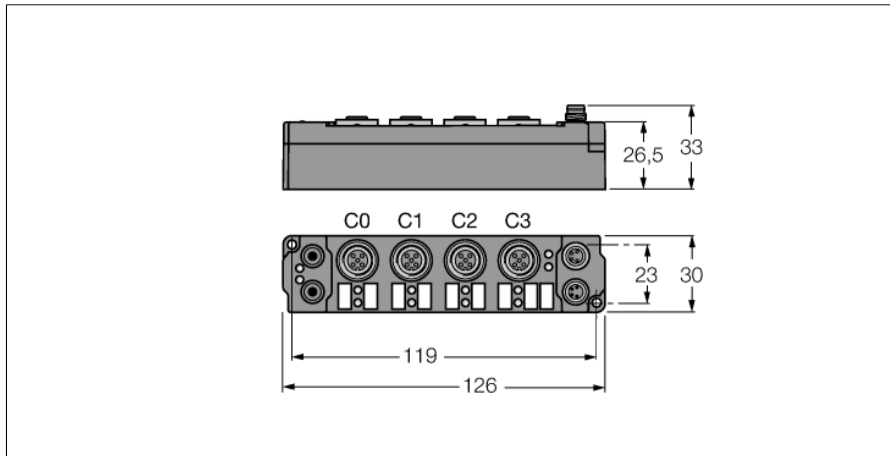
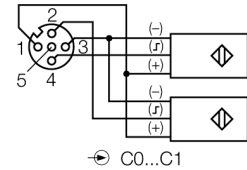


piconet® Erweiterungsmodul für IP-Link
8 digitale pnp Eingänge Filter 3 ms
SNNE-0800D-0004

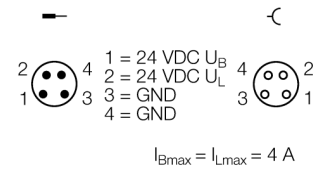


- Direkter IP-Link Anschluss
- Glasfaserverstärktes Gehäuse
- Vergossene Modulelektronik
- Metallsteckverbinder
- Schutzart IP67

Eingang M12 x 1



Spannungsversorgung M8 x 1



Typenbezeichnung	SNNE-0800D-0004
Ident-Nr.	6824203
Anzahl der Kanäle	8
Betriebs-/Lastspannung	20...29 VDC
Betriebsstrom	≤ 25 mA
LWL-Länge	≤ 15 m
Kanalanzahl	8 digitale Eingänge gemäß EN 61131-2
Eingangsspannung	20...29 VDC aus Betriebsspannung
Signalspannung Low Pegel	-3 bis 5 VDC (EN 61131-2, Typ 2)
Signalspannung High-Pegel	11 bis 30 VDC (EN 61131-2, Typ 2)
Eingangsverzögerung	3 ms
Max. Eingangsstrom	6 mA
Abmessungen (B x L x H)	30 x 126 x 26.5mm
Betriebstemperatur	0...+55 °C
Lagertemperatur	-25 bis 85 °C
Schwingungsprüfung	gemäß EN 60068-2-6
Schockprüfung	gemäß EN 60068-2-27
Elektromagnetische Verträglichkeit	gemäß EN 61000-6-2/EN 61000-6-4
Schutzart	IP67
Zulassungen	CE, cULus

piconet® Erweiterungsmodul für IP-Link
8 digitale pnp Eingänge Filter 3 ms
SNNE-0800D-0004

Daten im Prozessabbild

		Bit 7	Bit 6	Bit 5	Bit 4	Bit 3	Bit 2	Bit 1	Bit 0	
Gültig, wenn Koppelmodule-Parameter Byte-Alignment "nicht aktiv" ist (default) und Byte n bereits zur Hälfte genutzt wird. Es werden 8 Bit Eingangsdaten gemappt.	Input	Byte n (M8)	C3P4	C2P4	C1P4	C0P4	Wird von dem am IP-Link physikalisch vorangehenden bitorientierten Erweiterungsmodul genutzt.			
		Byte n (M12)	C1P2	C1P4	C0P2	C0P4				
	Byte n+1 (M8)	Wird von dem am IP-Link physikalisch folgenden bitorientierten Erweiterungsmodul genutzt.				C7P4	C6P4	C5P4	C4P4	
	Byte n+1 (M12)					C3P2	C3P4	C2P2	C2P4	
Gültig, wenn Koppelmodule-Parameter Byte-Alignment "aktiv" ist oder "nicht aktiv" ist (default) und das vorangegangene Byte komplett genutzt wird. Es werden 8 Bit Eingangsdaten gemappt.	Input	Byte n (M8)	C7P4	C6P4	C5P4	C4P4	C3P4	C2P4	C1P4	C0P4
		Byte n (M12)	C3P2	C3P4	C2P2	C2P4	C1P2	C1P4	C0P2	C0P4

C... = Steckplatz-Nr., P... = Pin-Nr