

Steuer- und Sicherheitstransformator ST 63/23/24



Abbildung zeigt ST 160/23-23

Vorteile

| |
|---|
| Sehr gutes Einschaltverhalten durch verringerte Einschaltströme |
| Hohe Leistungsdichte durch ein kompaktes Konstruktionskonzept |
| Primärseitig $\pm 5\%$ Anzapfungen zur Spannungsanpassung |
| Sehr guter Korrosionsschutz und geringe Geräuschentwicklung durch BLOCK IMPEX Vakuumimprägnierung |
| Berührungsgeschützte Anschlussklemmen nach UVV BGV A3 |
| Einfache Befestigung durch robuste Metallfußplatte mit Langlöchern |

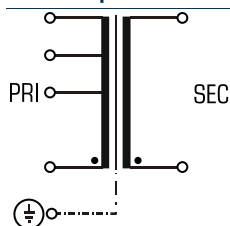
Anwendungen

Als Steuertransformator zur elektrischen Trennung der Ein- und Ausgangsseite. Durch die Konstruktion ist der Transformator zur Versorgung von Steuerungen entsprechend EN 60204 ausgelegt.

Als Trenntransformator zur sicheren elektrischen Trennung der Ein- und Ausgangsseite. Der Transformator kann für den Aufbau der Schutzmaßnahme Schutztrennung entsprechend VDE 0100 eingesetzt werden.

Als Sicherheitstransformator zur sicheren elektrischen Trennung der Ein- und Ausgangsseite. Durch die Begrenzung der Ausgangsspannung ist der Transformator für den Aufbau von SELV sowie PELV Stromkreisen geeignet.

Prinzipschaltbild



Normen

Steuertransformator
nach: VDE 0570 Teil 2-2, DIN EN 61558-2-2, EN 61558-2-2, IEC 61558-2-2,
UL 5085-1/-2, CSA 22.2 No.66
Sicherheitstransformator
nach: VDE 0570 Teil 2-6, DIN EN 61558-2-6, EN 61558-2-6, IEC 61558-2-6,
UL 5085-1/-2, CSA 22.2 No.66

Zulassungen



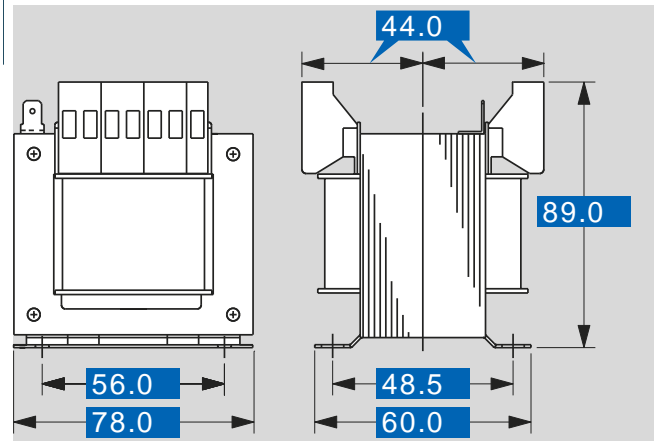
VDE, UL 5085-1/-2, CSA 22.2 No.66



Steuer- und Sicherheitstransformator ST 63/23/24

| Elektrische Daten | | Typ | ST 63/23/24 |
|---|--|-----|--------------------------------------|
| Eingangswerte | | | |
| Bemessungseingangsspannung | | | 230 Vac |
| Anzapfungen Eingang | | | ±5 % |
| Bemessungsfrequenz | | | 50 - 60 Hz |
| Ausgangswerte | | | |
| Bemessungsausgangsspannung | | | 24 Vac |
| Bemessungsleistung VDE (DB cos phi=1) | | | 63 VA |
| Bemessungsleistung VDE (KB cos phi=0,5) | | | 110 VA |
| Leerlaufspannung (ca. x Faktor) | | | 1,10 |
| UL Derating | | | - |
| Wirkungsgrad | | | 84,0 % |
| Normen | | | |
| Klassifizierung | | | Steuer- und Sicherheitstransformator |
| Zulassungen | | | |
| Approbationen | | | cURus, VDE |
| Umwelt | | | |
| Umgebungstemperatur max. | | | 40 °C |
| Kühlungsart | | | Selbstkühlung |
| Sicherheit und Schutz | | | |
| Bauart | | | offen |
| Isolierstoffklasse | | | VDE=B, UL=class 105 |
| Schutzart | | | IP 00 |
| Schutzklasse (vorbereitet) | | | I |
| Kurzschlussfestigkeit | | | nicht kurzschlussfest |
| PRI Absicherungsempf. d. Schutzschalters mit Auslösekennlinie typ. 20 x Inenn bez. auf den Einstellwert | | | |
| Einstellbereich | | | 0,25 - 0,40 A |
| Einstellwert | | | 0,33 A |
| Bestelldaten | | | |
| Bestellnummer | | | ST 63/23/24 |

| Mechanische Daten | | Typ | ST 63/23/24 |
|------------------------------|--|-----|----------------------------------|
| Anschluss und Montage | | | |
| Befestigung | | | Fußplatte |
| Anschlüsse Eingang | | | Schraubklemme, 4 mm ² |
| Befestigungsschrauben | | | M4 |
| Anschlüsse Ausgang | | | Schraubklemme, 4 mm ² |
| Anschlüsse PE | | | Flachstecker, 6,3 x 0,8 mm |
| Maße und Gewichte | | | |
| Gewicht | | | 1,10 kg |



Änderungen vorbehalten.