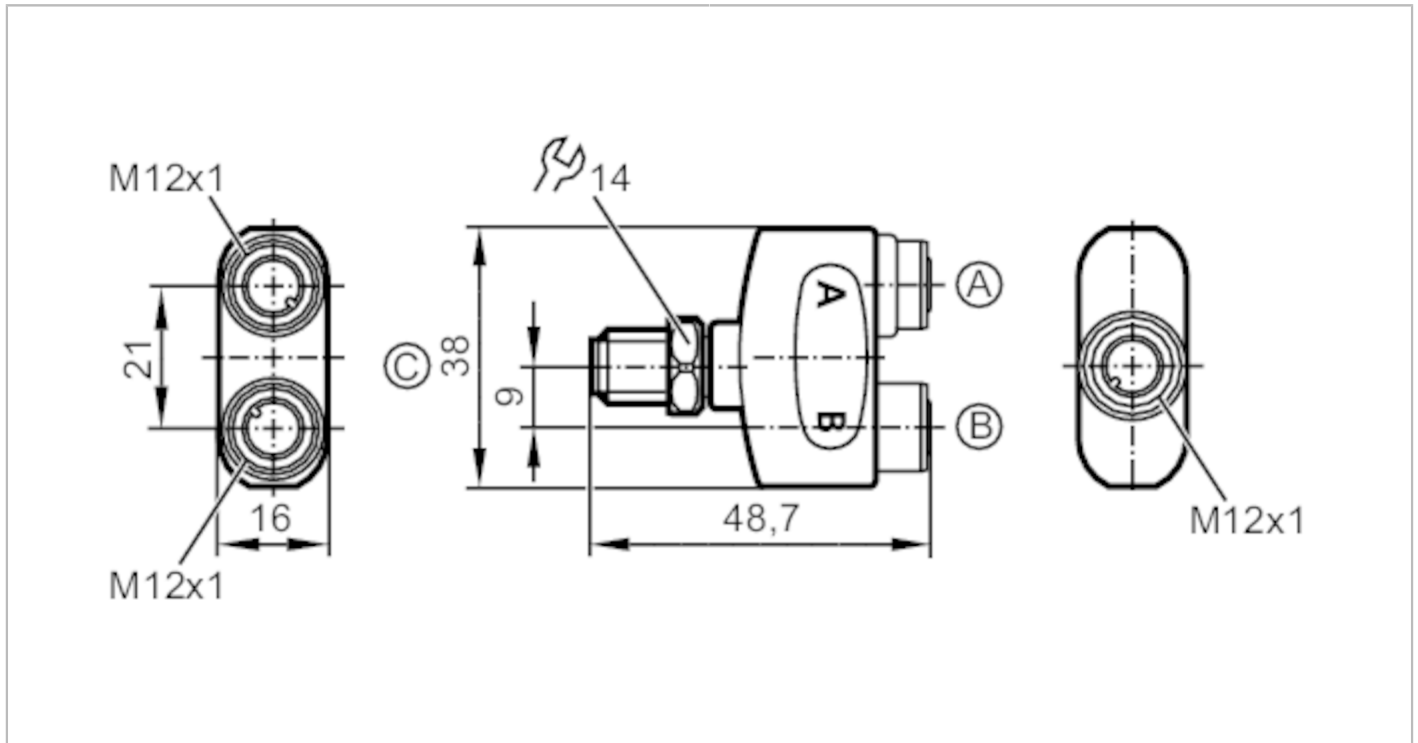




Y-Verteiler

ZDO2H040VAS0000-00STGH050VAS



Einsatzbereich

Besondere Eigenschaft	silikonfrei; Vergoldete Kontakte
Silikonfrei	ja

Elektrische Daten

Betriebsspannung	[V]	< 60 AC/DC
Schutzklasse		II
Strombelastbarkeit je Modul / Steckplatz	[A]	4
Strombelastbarkeit gesamt	[A]	4

Umgebungsbedingungen

Umgebungstemperatur	[°C]	-25...100
Schutzart		IP 65; IP 67; IP 68; IP 69K

Mechanische Daten

Gewicht	[g]	34,2
Werkstoffe		Gehäuse: PA halogenfrei; Dichtung: EPDM
Werkstoff Überwurfmutter		1.4404 (Edelstahl / 316L) / 1.4404 (Edelstahl / 316L)

Bemerkungen

Verpackungseinheit		1 Stück
--------------------	--	---------

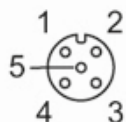
Elektrischer Anschluss - Buchse

Steckverbindung: 2 x M12; Griffkörper: PA, halogenfrei; Arretierung: 1.4404 (Edelstahl / 316L); Kontakte: vergoldet;
Anzugsdrehmoment: 0,6...1,5 Nm



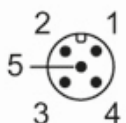
Y-Verteiler

ZDO2H040VAS0000-00STGH050VAS

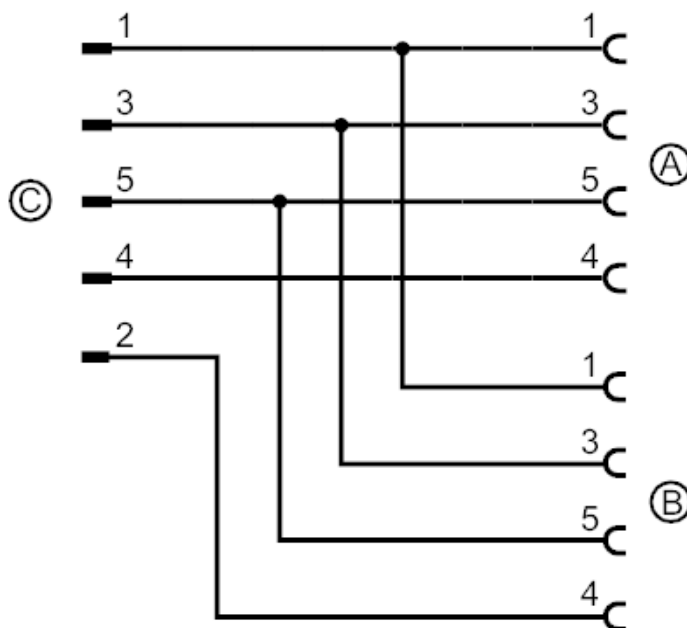


Elektrischer Anschluss - Stecker

Steckverbindung: 1 x M12; Griffkörper: PA, halogenfrei; Arretierung: 1.4404 (Edelstahl / 316L); Kontakte: vergoldet;
Anzugsdrehmoment: 0,6...1,2 Nm



Anschluss



Anschluss nach IEC 61076-2-101