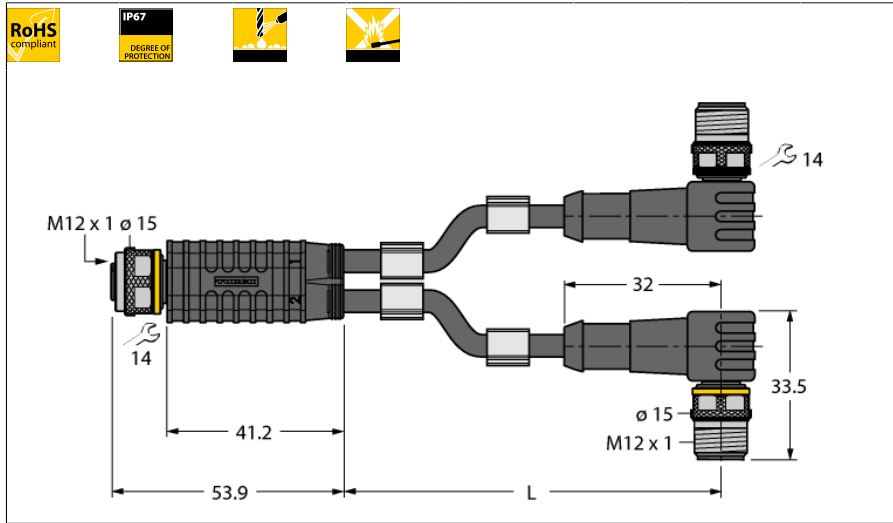
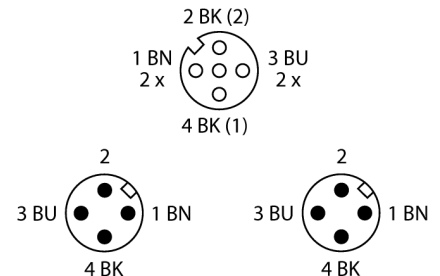


## 2-fach-Verteilersysteme Y-Verteiler mit Leitung, Kupplung M12x1 - 2x Stecker M12x1 VBRK4.4-2WSC4T-1/1/TEL

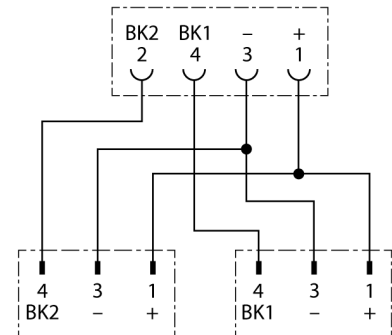


- Mantelmaterial: PVC
- Mantelfarbe: schwarz
- Chemikalien- und ölbeständig
- Flammwidrig
- Beständig gegen Säuren und Laugen
- Mikroben- und hydrolysefest
- LABS-frei
- RoHS-konform
- Schutzart IP67
- 4/3-polig
- Leitungslänge: 1.0 / 1.0 Meter

### Pinbelegung



### Schaltplan



**Typenbezeichnung** VBRK4.4-2WSC4T-1/1/TEL  
**Ident-Nr.** 6629986

**Verteiler**  
Polzahl 4  
Kontakte Metall, CuZn, vergoldet  
Kontaktträger Kunststoff, TPU, Schwarz  
Griffkörper Kunststoff, TPU, Schwarz  
Überwurfmutter/-schraube Messing, CuZn, vernickelt  
Schutzklasse IP67, nur im verschraubten Zustand  
Mechanische Lebensdauer > 100 Steckzyklen  
Verschmutzungsgrad 3  
Anzugsdrehmoment 0.8 ... 1 Nm  
(Max. Wert des Gegenstückes beachten!)

**Steckverbinder B**  
Polzahl 3  
Kontakte Metall, CuZn, vergoldet  
Kontaktträger Kunststoff, TPU, Schwarz  
Griffkörper Kunststoff, TPU, Schwarz  
Überwurfmutter/-schraube Messing, CuZn, vernickelt  
Schutzklasse IP67, nur im verschraubten Zustand  
Mechanische Lebensdauer > 100 Steckzyklen  
Verschmutzungsgrad 3  
Anzugsdrehmoment 0.8 ... 1 Nm  
(Max. Wert des Gegenstückes beachten!)

**Allgemeine Daten**  
Leitungsdurchmesser 4.7 ± 0.20mm  
Leitungslänge 1 m  
Leitungsmaterial PVC  
Leitungsfarbe Schwarz  
Aderisolierung PVC  
Aderfarben BN, BU, BK  
Adernquerschnitt 3x0.34  
Litzenaufbau 42x0.1

**Elektrische Eigenschaften bei +20 °C**  
Strombelastbarkeit 4 A  
Bemessungsspannung 48 V  
Isolationswiderstand > 30.5 MΩ/km  
Prüfspannung 2000 V  
Durchgangswiderstand max. 57.1 Ω/km

## 2-fach-Verteilersysteme

### Y-Verteiler mit Leitung, Kupplung M12x1 - 2x Stecker M12x1

### VBRK4.4-2WSC4T-1/1/TEL

---

**Mechanische und chemische Eigenschaften**

Biegeradius (ortsfeste Verlegung)	$\geq 5 \times \varnothing$
Biegeradius (flexibler Einsatz)	$\geq 10 \times \varnothing$
Umgebungstemperatur	
im ruhenden Zustand	-40...+105°C
in Bewegung	0...+80°C

**2-fach-Verteilersysteme**  
**Y-Verteiler mit Leitung, Kupplung M12x1 - 2x Stecker M12x1**  
**VBRK4.4-2WSC4T-1/1/TEL**

**Zubehör**

Typ	Ident-Nr.		Maßbild
TORQUE-WRENCH-SET-AS	6936170	Drehmomentschlüsselset; Griff mit einstellbarem Drehmoment 0.4 - 1.0 Nm, Einstellwerkzeug Drehmoment, Gabelschlüssel für M8 (SW9), Gabelschlüssel für M12 (SW14)	
BLANK-LABEL-FOR-CORDSETS-TEL-TXL	6936206	Kennzeichenschilder für TEL- und TXL-Leitungen; Schildlänge: 18 mm, Schildhöhe: 4 mm, Material: Polycarbonat (PC), Farbe: weiß, halogenfrei und flammwidrig	