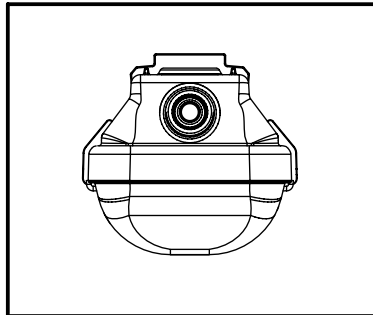


Montage LZP LED

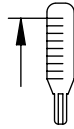
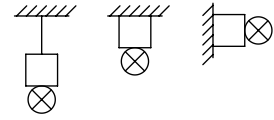


max. 35°C

CE



IP 66



1a



ø6mm

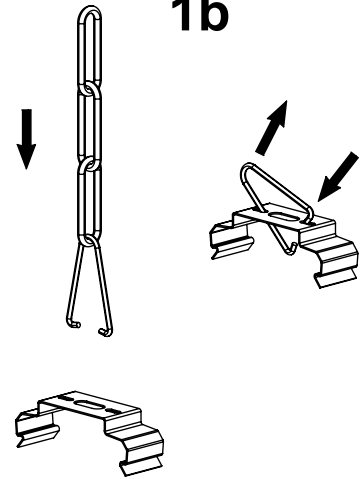


ø5mm



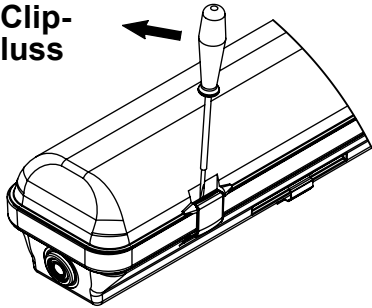
Klammer

1b

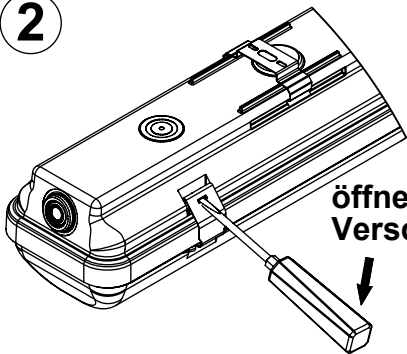


Kette

öffnen Clip-Verschluss



2

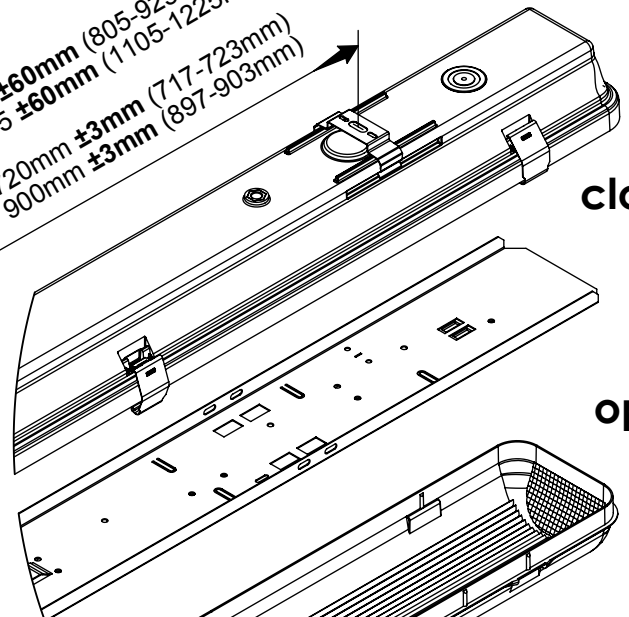


öffnen V2A-Verschluss

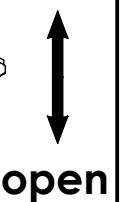
Typ P: Polyester Gehäuse
Typ PC: Polycarbonat Gehäuse

Typ P 1250, 865 ±60mm (805-925mm)
1550, 1165 ±60mm (1105-1225mm)
Typ PC 1250, 720mm ±3mm (717-723mm)
1550, 900mm ±3mm (897-903mm)

4



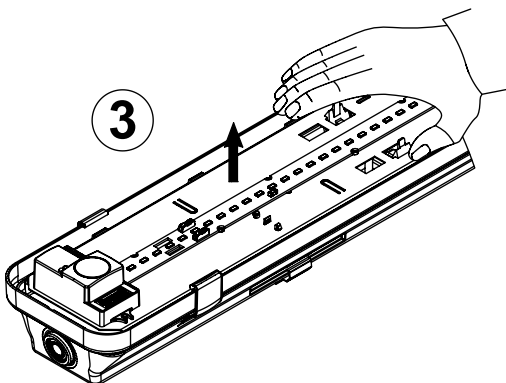
close



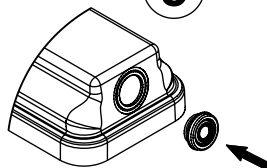
open

Wanne mittig aufsetzen

3

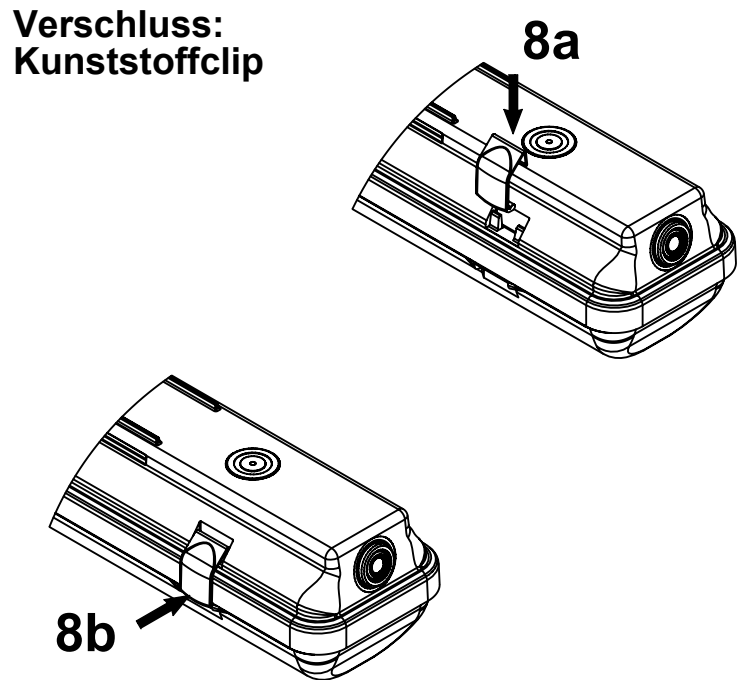
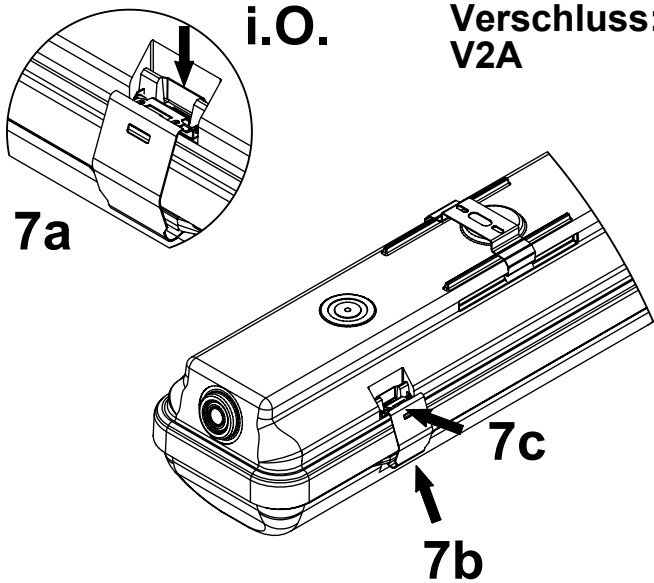
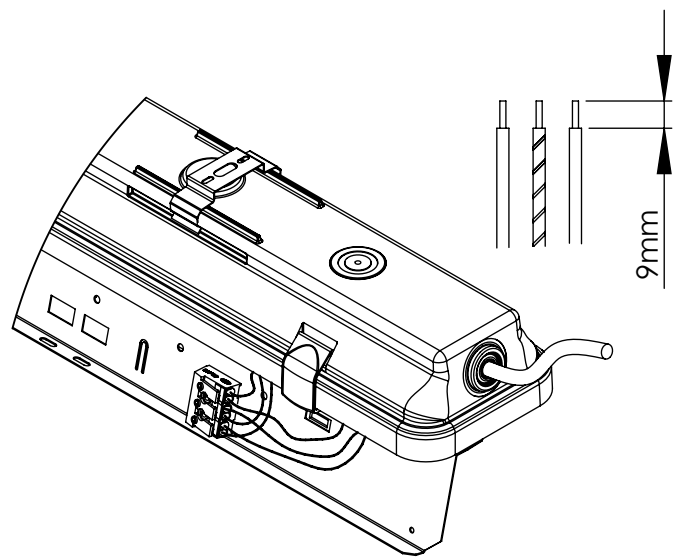
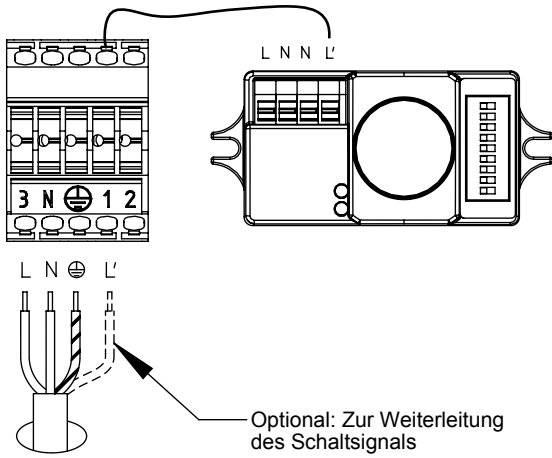


5



mit HF-Sensor
Siehe Montageanleitung HF-Sensor

6



ACHTUNG

HANDHABUNGS-
VORSCHRIFTEN
BEACHTEN

ELEKTROSTATISCH
GEFÄHRDETE
BAUTEILE

D

-Die in dieser Leuchte enthaltene Lichtquelle, darf nur vom Hersteller, seinem Servicebeauftragten oder einer ähnlich qualifizierten Person ausgetauscht werden.

GB

-The light source contained in this luminaire shall only be replaced by the manufacturer or his service agent or a similar qualified person.

F

-La source lumineuse dans l'appareil ne doit être remplacée que par le fabricant ou son service après-vente ou par une personne avec une qualification pareille.



Allgemeine Sicherheitshinweise
General safety notes
Conditions générales de sécurité

D Montage/Wartung nur durch Elektrofachkräfte. Bei Instandsetzung/Instandhaltung nur Originalteile verwenden. Werden nachträglich Änderungen an Leuchten vorgenommen, so gilt derjenige als Hersteller, der diese Änderung vornimmt. Der Hersteller übernimmt keine Haftung für Schäden, die durch unsachgemäßen Einsatz entstehen. Chemische Beständigkeit beachten. Nur kunststoffverträgliche Reinigungsmittel verwenden.

GB Installation/maintenance only by skilled personnel. During overhaul/maintenance only use original parts. If any luminaire is subsequently modified, the person responsible for the modification shall be considered the manufacturer. The manufacturer bears no liability for damage caused by inappropriate use or application. Due to problems with chemical resistance, choose cleaning materials which are suitable for plastic.

F L'installation et la maintenance ne peuvent être effectuées que par des personnes habilitées à le faire. Toute remise en état doit être effectuée avec les composants d'origine. Toute modification apportée au luminaire sera sous la responsabilité de celui qui la réalise. Le fabricant décline toute responsabilité en cas d'utilisation inappropriée du luminaire. Respecter les caractéristiques de résistance chimique du produit: n'utiliser que des détergents compatibles avec les matières synthétiques.