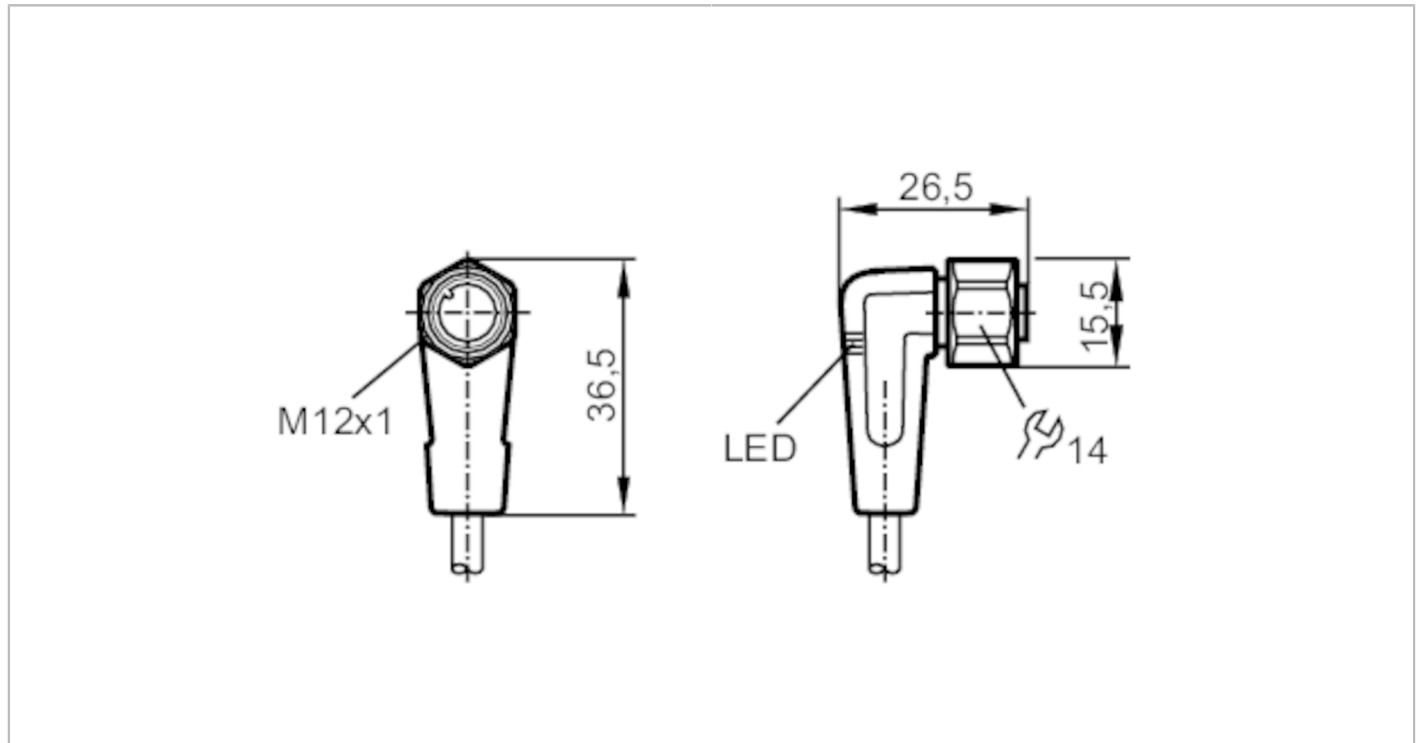




Anschlusskabel mit Buchse

ADOAH043VAS0005E04



Einsatzbereich		
Besondere Eigenschaft		silikonfrei; Vergoldete Kontakte; Schleppketteneignung
Applikation		Hygiene- und Nassbereiche in der Lebensmittelindustrie
Silikonfrei		ja
Elektrische Daten		
Betriebsspannung	[V]	10...36 DC
Schutzklasse		II
Strombelastbarkeit gesamt	[A]	4
Ausgänge		
Elektrische Ausführung		PNP
Umgebungsbedingungen		
Umgebungstemperatur	[°C]	-25...100
Hinweis zur Umgebungstemperatur		cULus: ...50 °C
Umgebungstemperatur bewegt	[°C]	5...100
Hinweis zur Umgebungstemperatur bewegt		cULus: ...50 °C
Schutzart		IP 65; IP 67; IP 68; IP 69K
Zulassungen / Prüfungen		
MTTF	[Jahre]	20027



Anschlusskabel mit Buchse

ADOAH043VAS0005E04

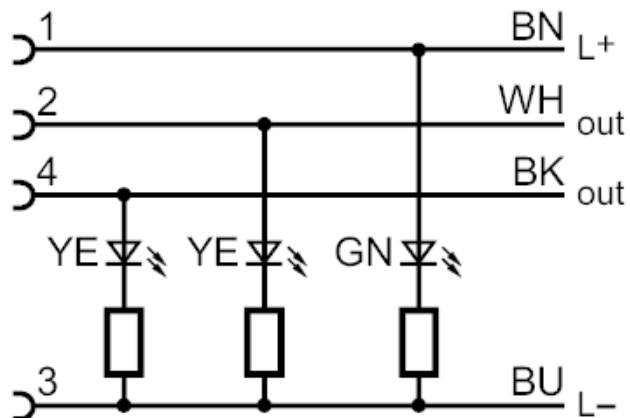
Mechanische Daten		
Gewicht	[g]	204
Abmessungen	[mm]	26,5 x 15,5 x 36,5
Werkstoffe		Gehäuse: PVC schwarz transparent; Dichtung: EPDM
Werkstoff Überwurfmutter		1.4404 (Edelstahl / 316L)
Schleppketteneignung		ja
Schleppketteneignung	Biegeradius bei flexiblem Einsatz	min. 10 x Kabeldurchmesser
	Verfahrgeschwindigkeit	max. 3,3 m/s bei 5 m horizontaler Verfahrlänge und max. Beschleunigung von 5 m/s ²
	Biegezyklen	> 1 Mio.
	Torsionsbeanspruchung	± 180 °/m
Anzeigen / Bedienelemente		
Anzeige	Schaltzustand	2 x LED, gelb
	Betrieb	1 x LED, grün
Bemerkungen		
Verpackungseinheit		1 Stück
Elektrischer Anschluss		
Kabel: 5 m, PVC, orange, Ø 4,9 mm; 4 x 0,34 mm ² (42 x Ø 0,1 mm)		
Elektrischer Anschluss - Buchse		
Steckverbindung: 1 x M12, abgewinkelt; Arretierung: 1.4404 (Edelstahl / 316L); Kontakte: vergoldet; Anzugsdrehmoment: 0,6...1,5 Nm		



Anschlusskabel mit Buchse

ADOAH043VAS0005E04

Anschluss



Adernfarben :

BK =	schwarz
BN =	braun
BU =	blau
WH =	weiß