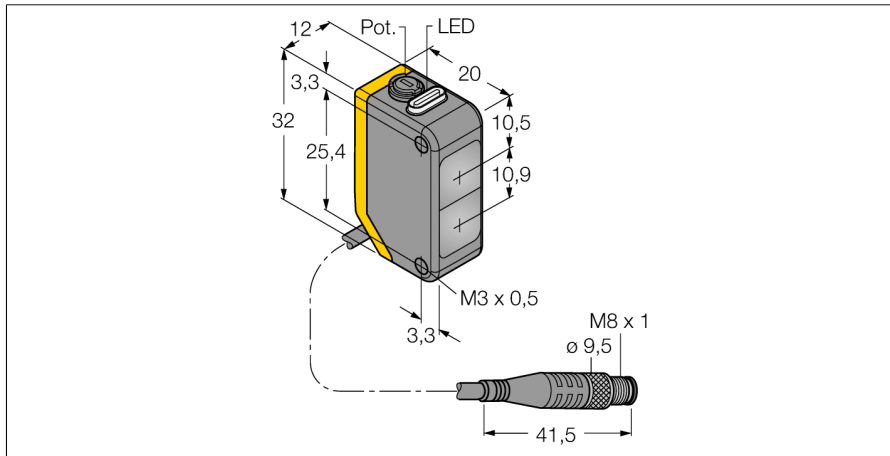
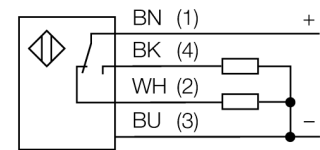


# Opto-Sensor Reflexionslichttaster Q20PDLQ



- Kabel mit Steckverbinder, PVC, 150 mm, M8 x 1, 4-polig
- Schutzart IP67
- LED rundum sichtbar
- Empfindlichkeitseinstellung über Potentiometer
- Betriebsspannung: 10...30 VDC
- PNP-Schaltausgang, Wechsler

### Anschlussbild



**Typenbezeichnung** Q20PDLQ  
**Ident-Nr.** 3078207

**Lichtart** Rot  
**Wellenlänge** 630 nm  
**Reichweite** 1...800 mm  
**Umgebungstemperatur** -20...+60 °C

**Betriebsspannung** 10...30 VDC  
**Restwelligkeit** < 10 % U<sub>s</sub>  
**DC Bemessungsbetriebsstrom** ≤ 100 mA  
**Leerlaufstrom I<sub>0</sub>** ≤ 18 mA  
**Verpolungsschutz** ja  
**Ausgangsfunktion** Wechsler, PNP  
**Schaltfrequenz** ≤ 600 Hz  
**Bereitschaftsverzug** ≤ 100 ms

**Zulassungen** CE

**Bauform** Quader, Q20  
**Abmessungen** 20 mm x 12 mm x 32 mm  
**Gehäusedurchmesser** 0 mm  
**Gehäusewerkstoff** Kunststoff, ABS  
**Linse** Kunststoff, Acryl  
**Elektrischer Anschluss** Kabel mit Steckverbinder, M8, PVC  
**Leitungslänge** 0.15 m  
**Kabelquerschnitt** 4 mm<sup>2</sup>  
**Schutzart** IP67

**Betriebsspannungsanzeige** LED, grün  
**Schaltzustandsanzeige** LED, gelb  
**Fehlermeldung** LED grün blinkend  
**Anzeige der Funktionsreserve** LED gelb blinkend

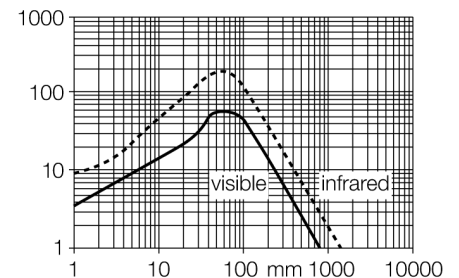
### Funktionsprinzip

Wie bei Reflexionslichtschranken sind auch bei Reflexionslichttastern Sender und Empfänger in demselben Gehäuse untergebracht. Es wird aber nicht wie bei Lichtschranken die Unterbrechung eines Lichtstrahls ausgewertet, sondern die Reflexion an einem Objekt. Ein Gegenstand wird dann erfasst, wenn er ausreichend Licht zum Empfänger zurückreflektiert. Der Schaltabstand von Reflexionslichttastern hängt in hohem Maße vom Reflexionsvermögen ab.

### Reichweitenkurve

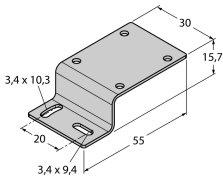
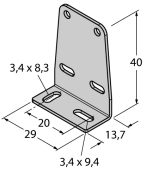
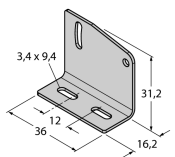
Funktionsreserve in Abhängigkeit von der Reichweite

### Reichweitenkurve



**Opto-Sensor  
Reflexionslichttaster  
Q20PDLQ**

**Zubehör**

Typ	Ident-Nr.		Maßbild
SMBQ20H	3079041	Montagewinkel, Edelstahl, horizontale Montage, für Bauform Q20	
SMBQ20L	3079040	Montagewinkel, rechtwinklig, Edelstahl, für Bauform Q20	
SMBQ20LV	3079042	Montagewinkel, rechtwinklig, Edelstahl, für Bauform Q20	
SMBQ20U	3079043	Schutzgehäuse, Edelstahl, für Bauform Q20	