

TPSA 180.2040.11/DALI



Beschreibung

- Anbau-Downlight für Allgemeinbeleuchtung
- hohe Wartungsfreundlichkeit
- keine UV- und Wärmestrahlung
- Wärmemanagement über Gehäuse
- Spiegelreflektor aus Aluminium mit präziser symmetrischer Abstrahlcharakteristik für optimale Lichtausbeute und Entblendung
- Gehäusezylinder aus Aluminiumdruckguss
- einfacher Deckenanbau über Montageplatte mit Fangseil (werkzeuglos abnehmbar über Bajonettverschluss)
- 5-polige Anschlussklemme
- Betriebsgerät (LED-Konverter DALI, dimmbar) integriert

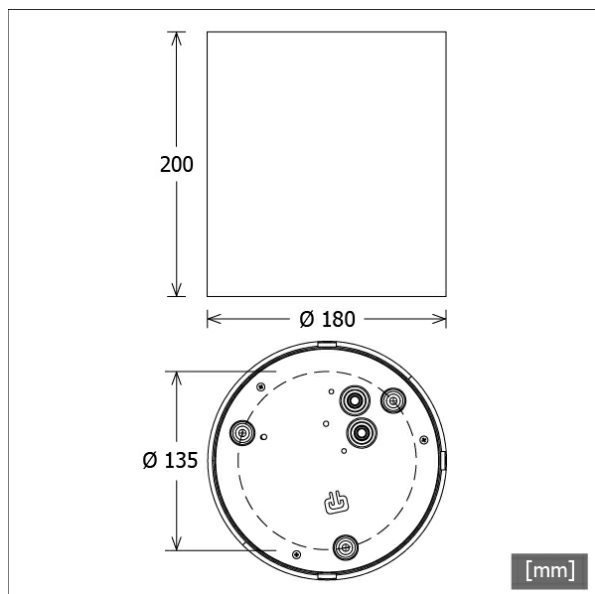
Standardoptionen



Lichttechnik / Normen

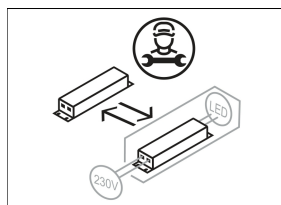
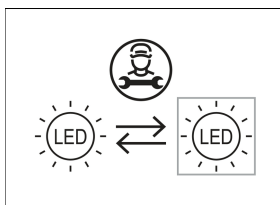
Leuchtmittel	LED Modul / CRI 80 / 4000 K
Lebensdauer	L90 B50 50.000 h L80 B50 100.000 h L80 B20 50.000 h
Systemleistung	22.0 W
Leuchten-Lichtstrom	2070 lm
Systemeffizienz	94.09 lm/W
Moduleffizienz	123.00 lm/W
UGR 4H/8H 70/50/20	16.5/16.5 (C0/C90)
Abstrahlwinkel	65°
Versorgungsspannung	220 - 240 V / 50 Hz
Schutzklasse	I
Schutzart	IP20

Farbe	Artikelnummer	EAN
silber	635922	4043544384089
weiß	635923	4043544384096
schwarz	642420	4043544483126



Abmessungen / Gewichte

Außendurchmesser	180 mm
Höhe	200 mm
Nettogewicht	3.04 kg
Bruttogewicht	3.47 kg

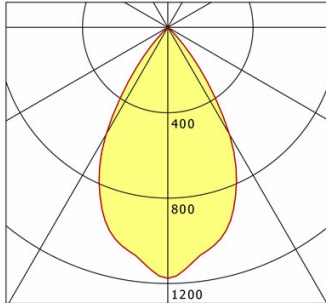


TPSA 180.2040.11/DALI

TPSA 180.2040.11/DALI

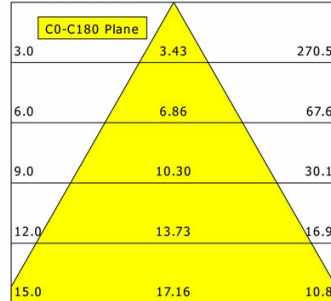
Topas Surface-mounted (1xLED 22W 840/4000K 2070lm 65 °)

— C0/C180 cd / 1000 lm



	C0	C90	C180	C270
0°	1176	1176	1176	1176
15°	1008	1008	1008	1008
30°	579	579	579	579
45°	48	48	48	48
60°	0	0	0	0
75°	0	0	0	0
90°	0	0	0	0
cd / 1000 lm				

Offset [m] Cone width [m] Illuminance [lx]



η	LED
Efficiency	94 lm/W
Direct/Indirect	↓ 100% / ↑ 0%
System Power	22 W
UGR	X=4H, Y=8H
Reflection factors	70/50/20
UGR C0/C180	16.5
UGR C90/C270	16.5
CIE Flux Codes	97 100 100 100 100
Ra/CRI	>80

LTS