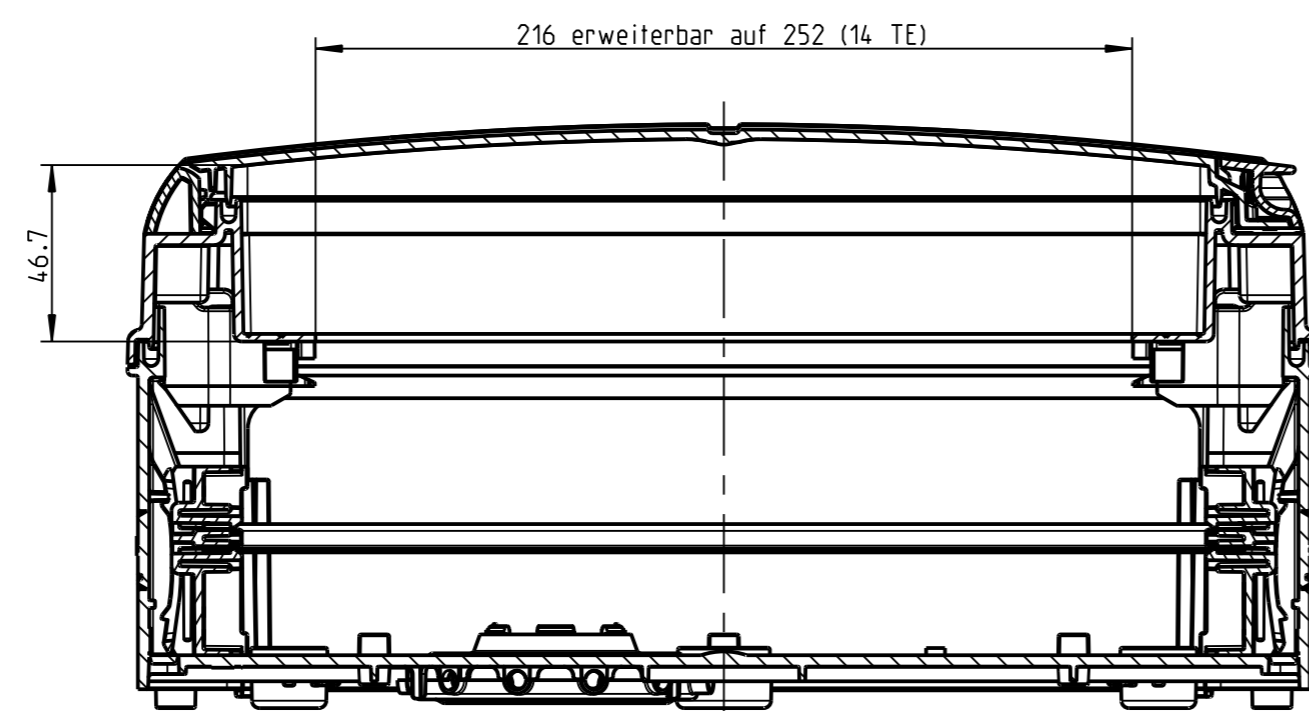
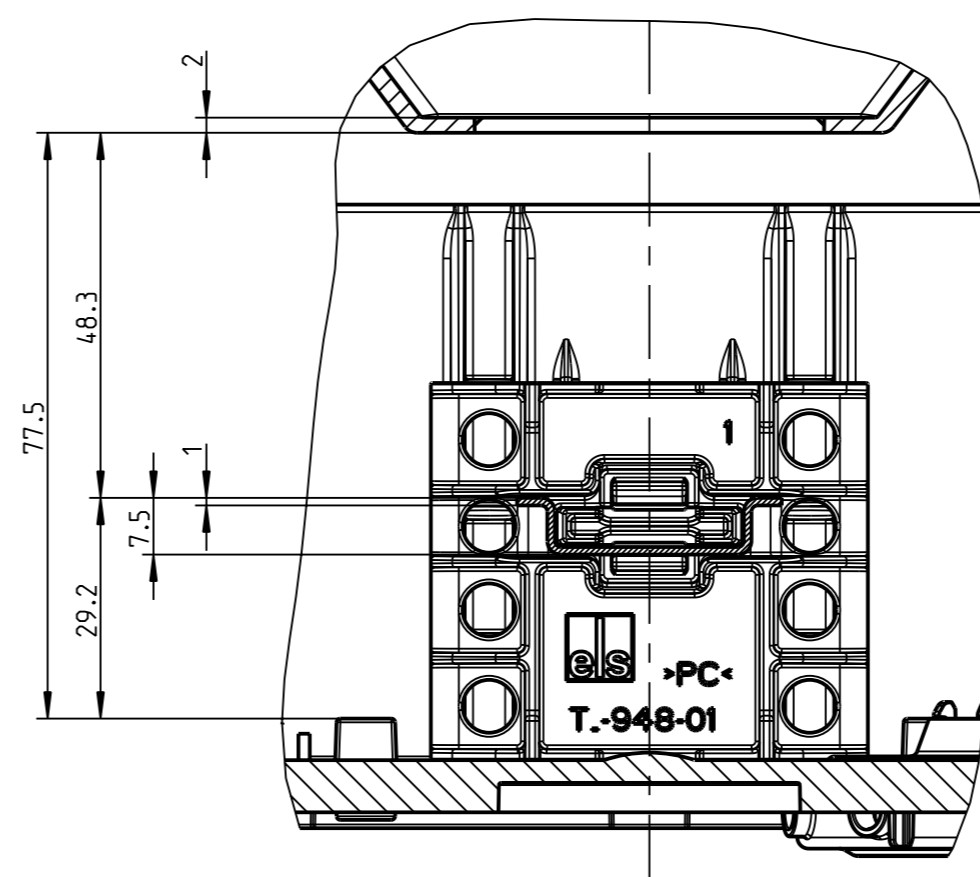


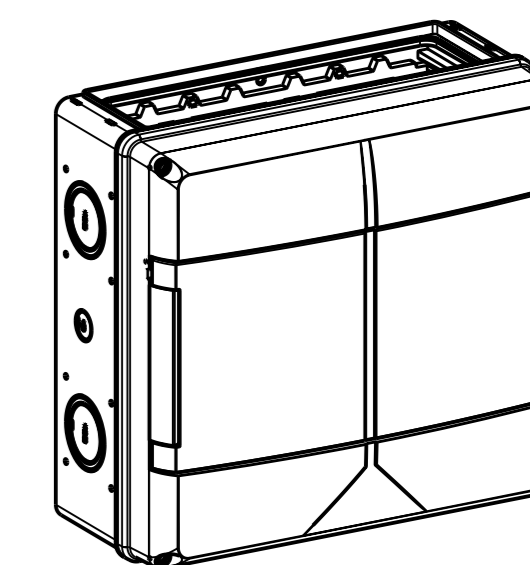
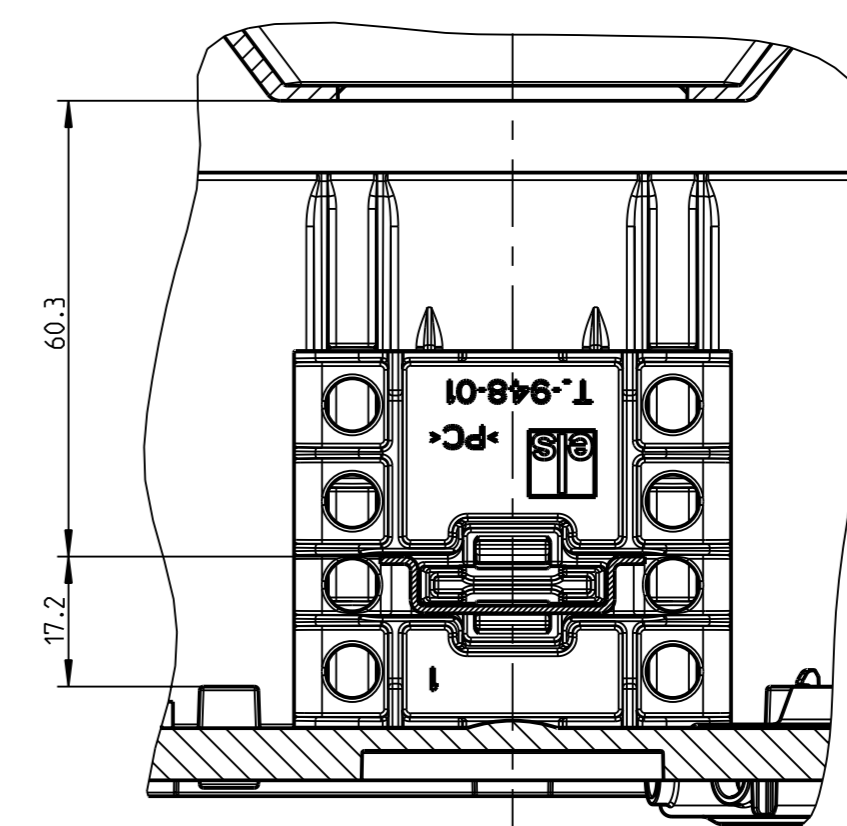
B-B



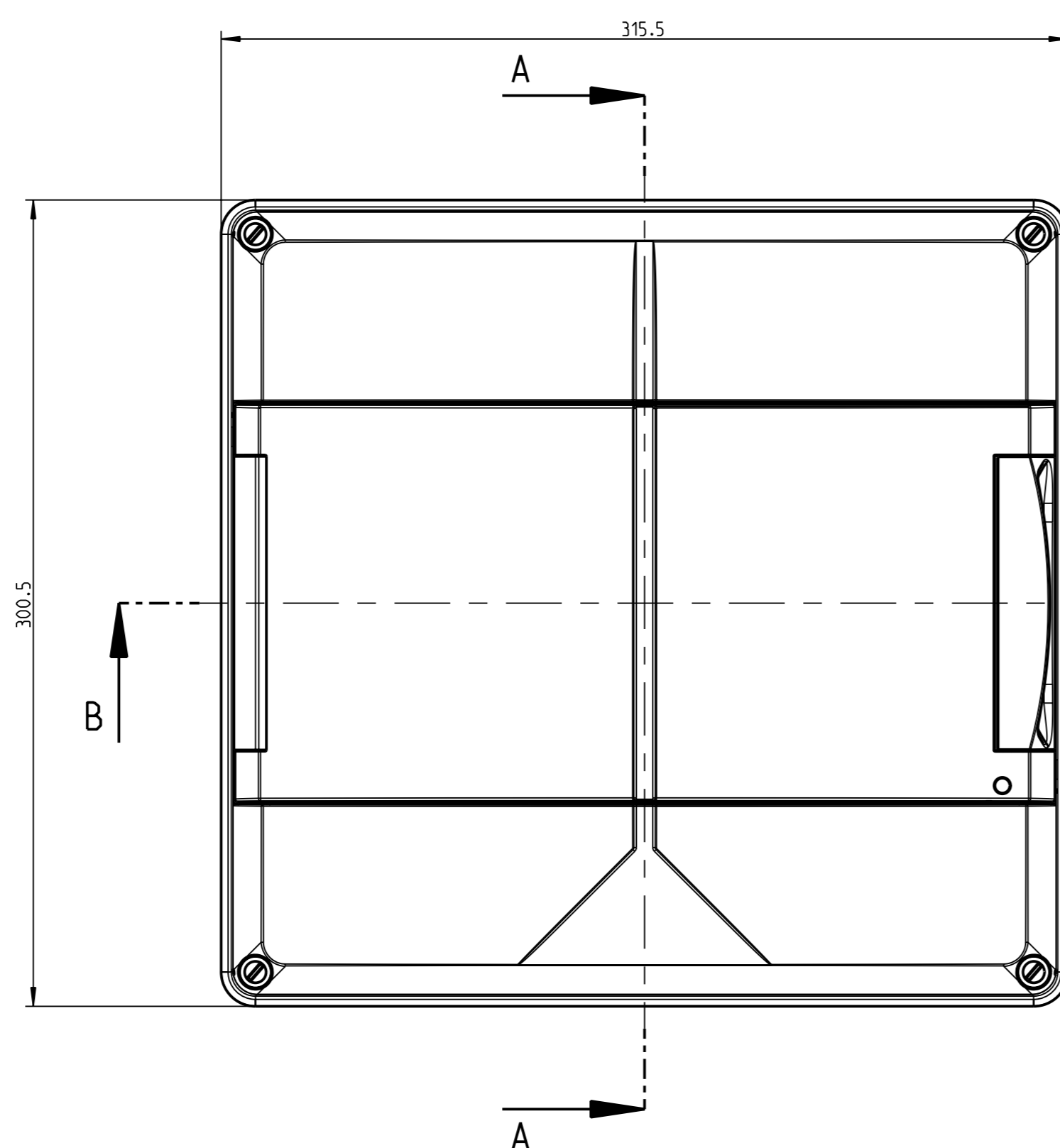
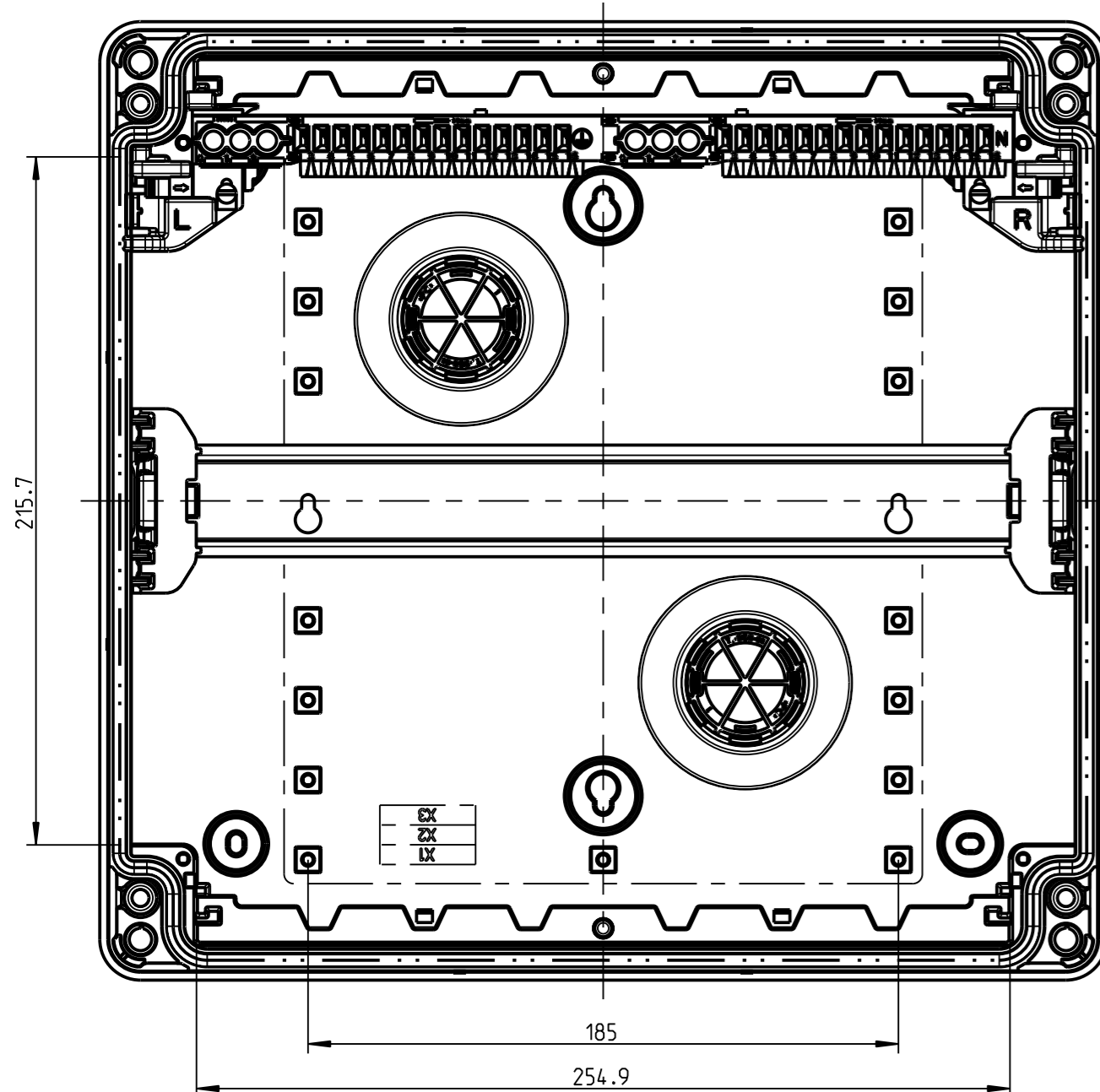
A-A
1:1
Detail um 90° gedreht,
mit Normschiene in
Standardposition



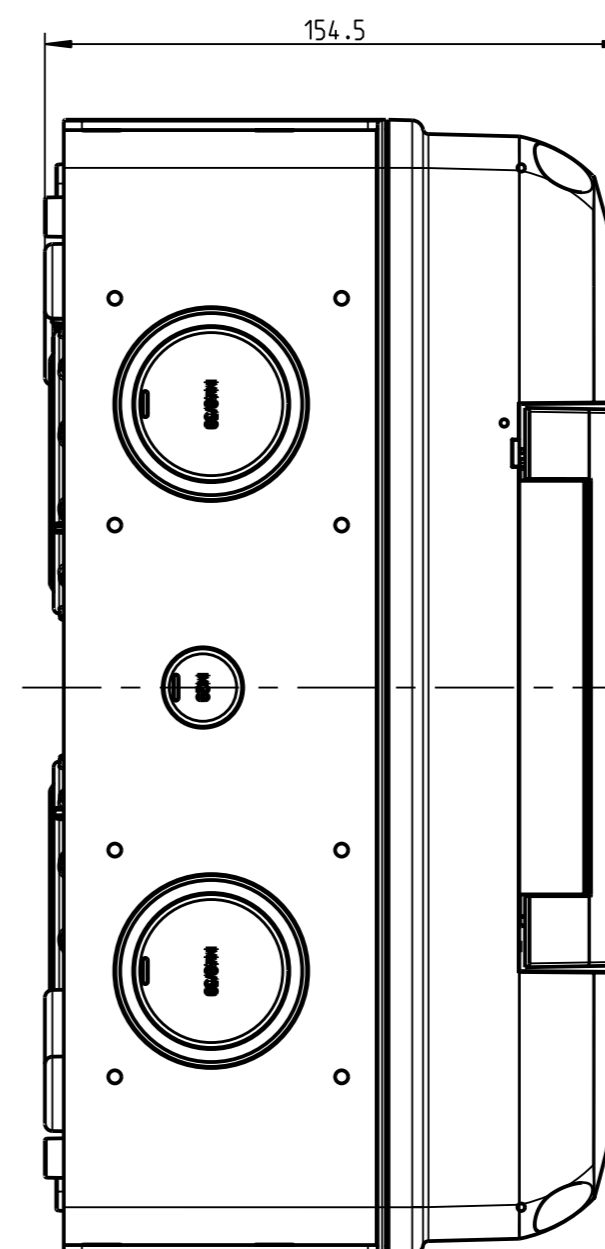
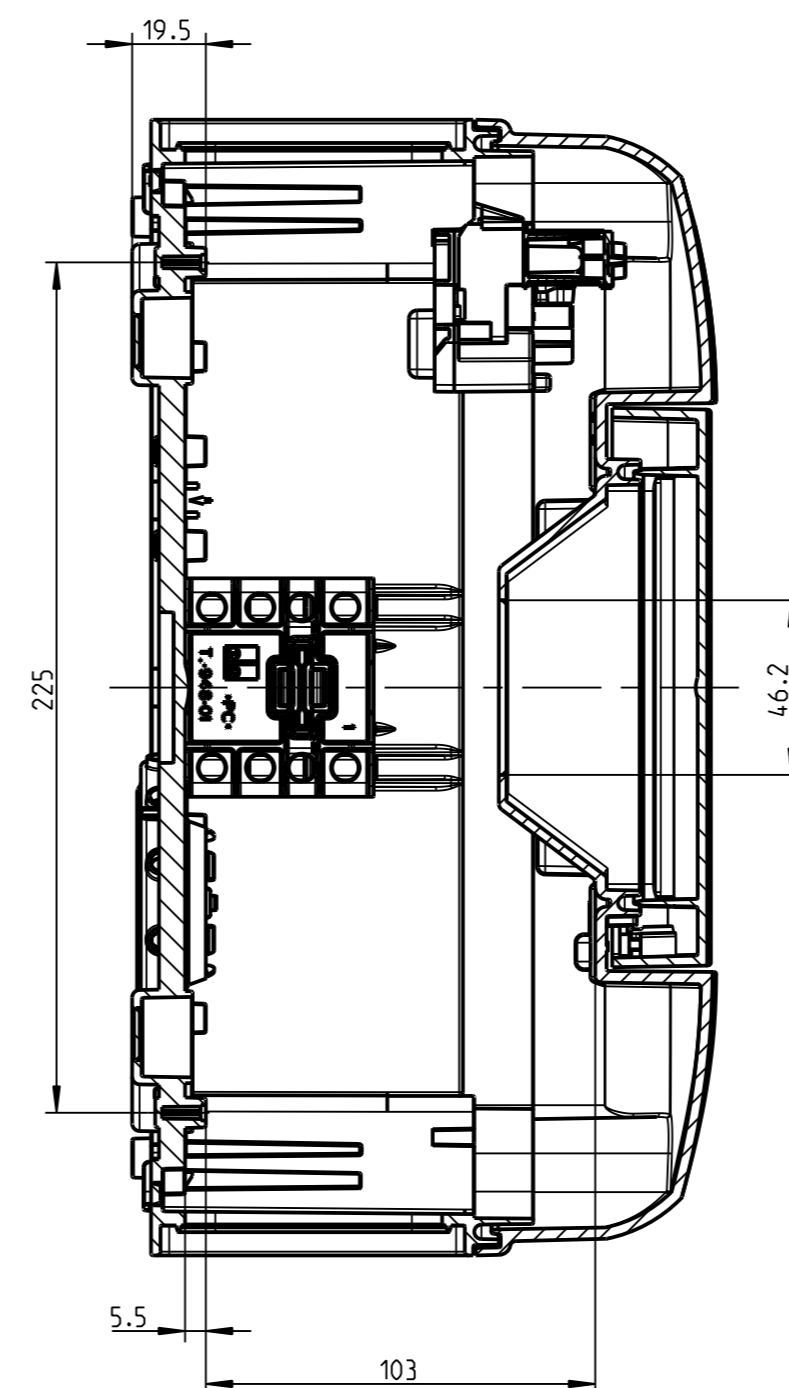
A-A
1:1
Detail um 90° gedreht,
mit Normschiene in
unterer Position



1:5

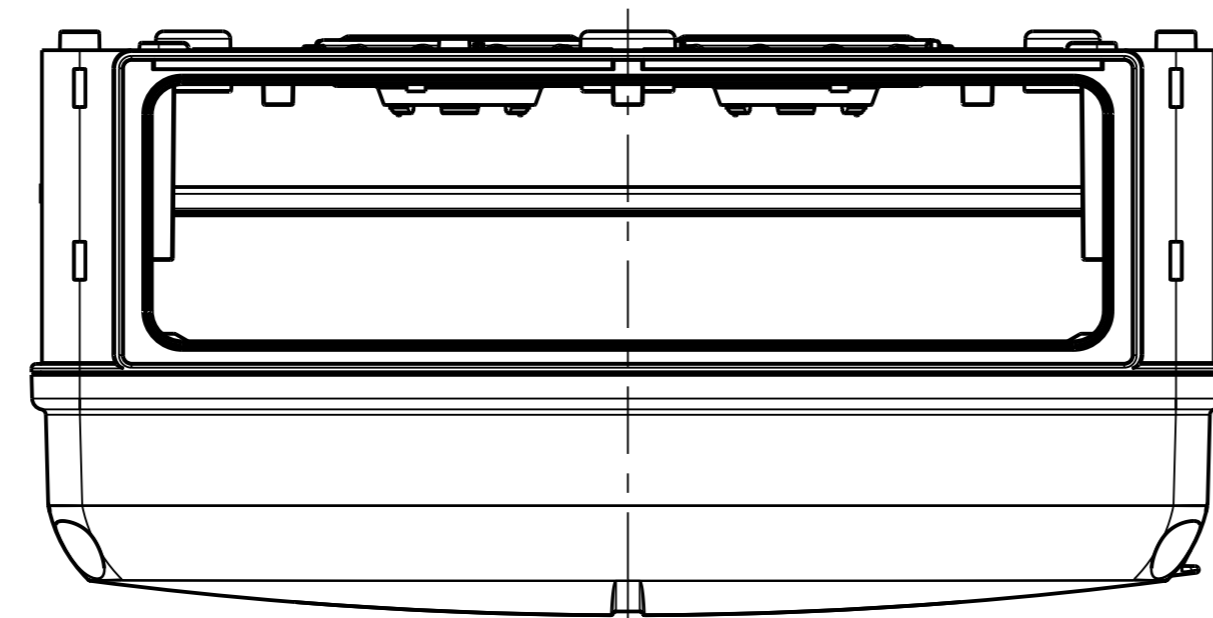
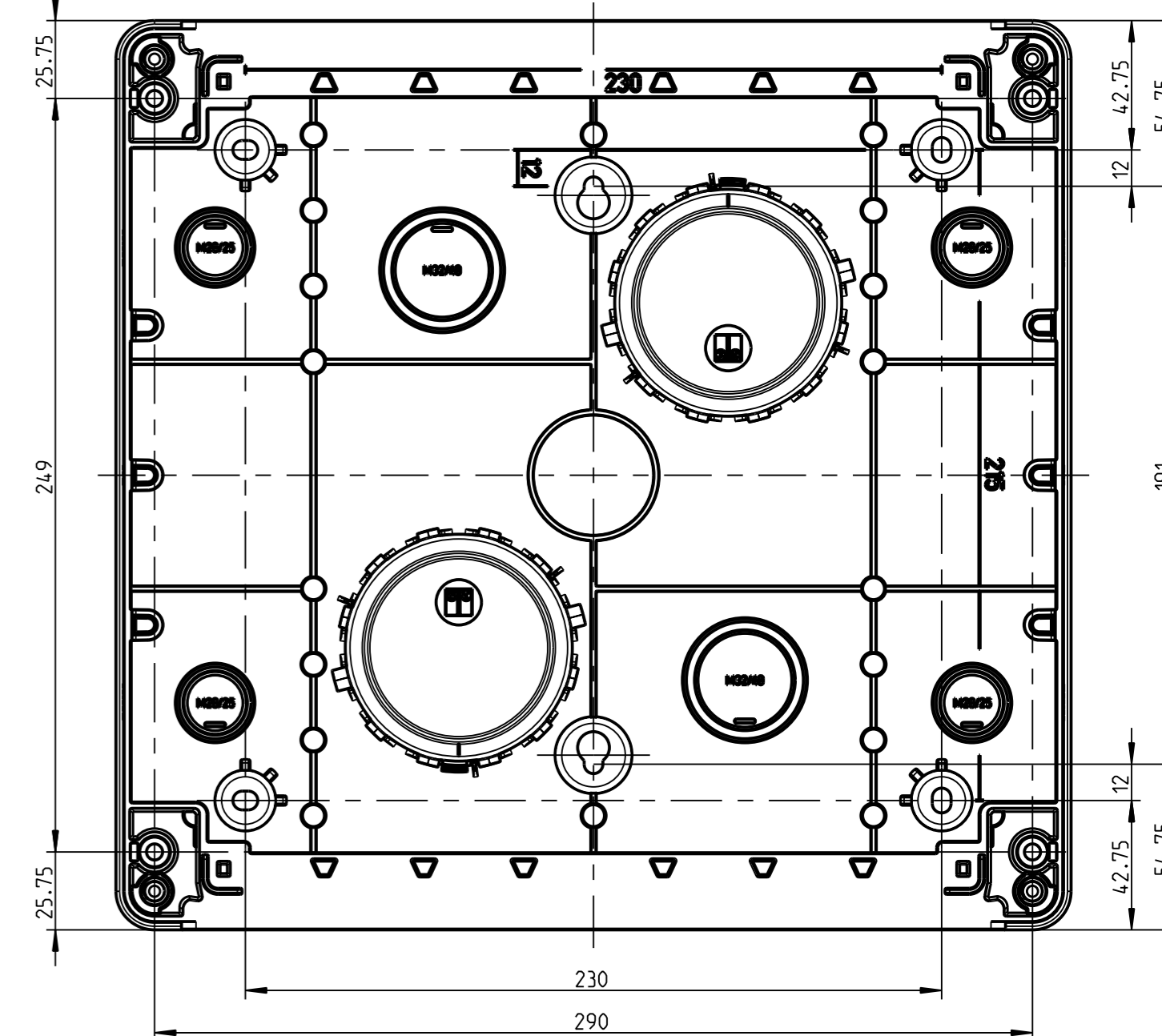


A-A



Befestigungsmaße
außerhalb
Dichtbereich

Befestigungsmaße
innerhalb
Dichtbereich



NE 125/14		(Zul. Abw.)	(Oberflaeche)	Maßstab	1:2	(Volumen in cm³)
(Verwendungsbereich)				(Werkstoff-Halbzeug)		
Weitergabe sowie Vervielfältigung dieses Dokuments, Verwertung und Mitteilung seines Inhalts sind verboten, soweit nicht ausdrücklich gestattet. Zuwiderhandlungen verpflichten zu Schadenersatz. Alle Rechte für den Fall der Patent-, Gebrauchsmuster- oder Geschmacksuntereintragung vorbehalten.		Datum	Name	(Benennung)		
Bearb.	17.09.14	DRo		Massblatt		
Gedr.	20.04.15	DHa		AK III F 14		
Vers.				Status Freigabe		
Zust.		Änderung		Datum		Name (Urspr.)
0						espeisberg
						M-733-514-01
						Blatt 1
						AI Bl.
						(Dateiname Modell:) BG-AK3_F_14
						(Dateiname Zeichnung:) BG-AK3_F_14