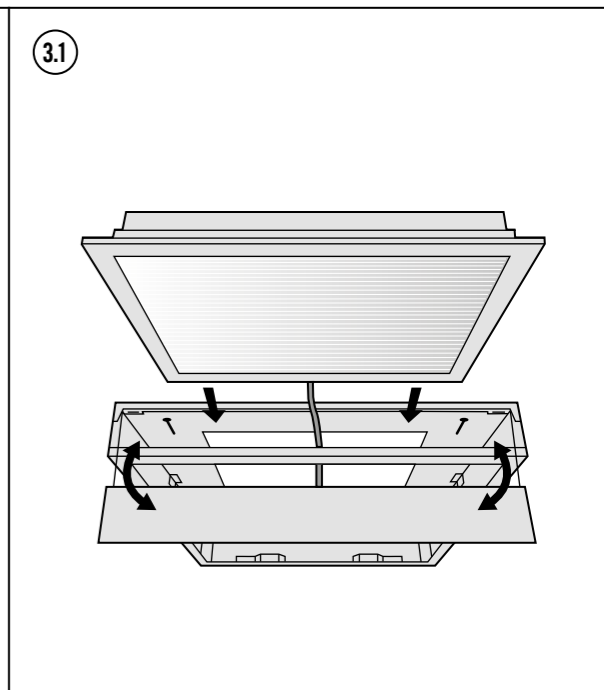
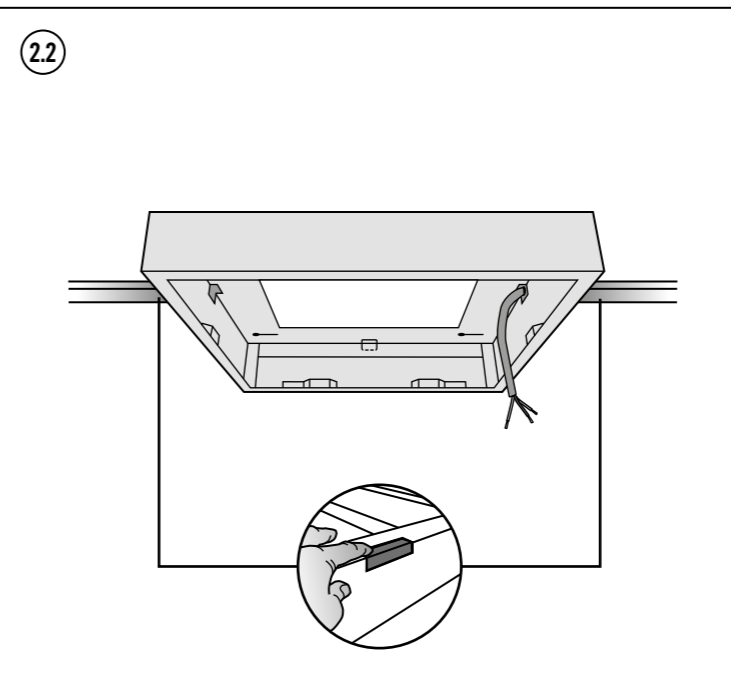
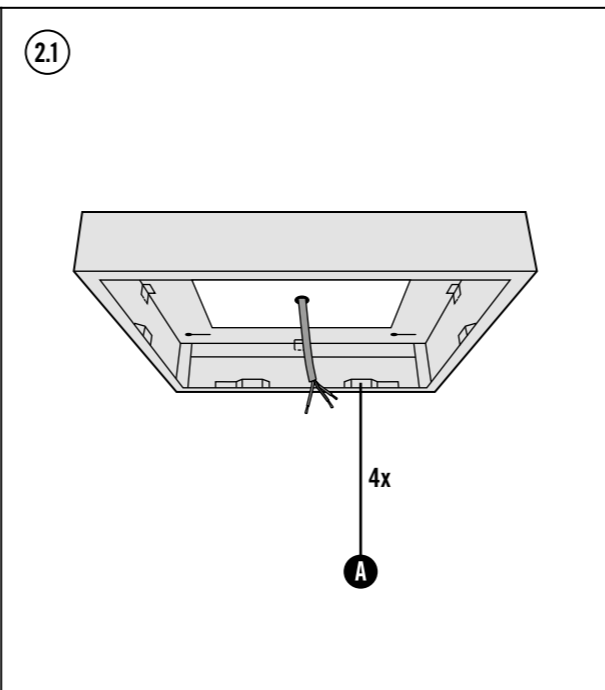
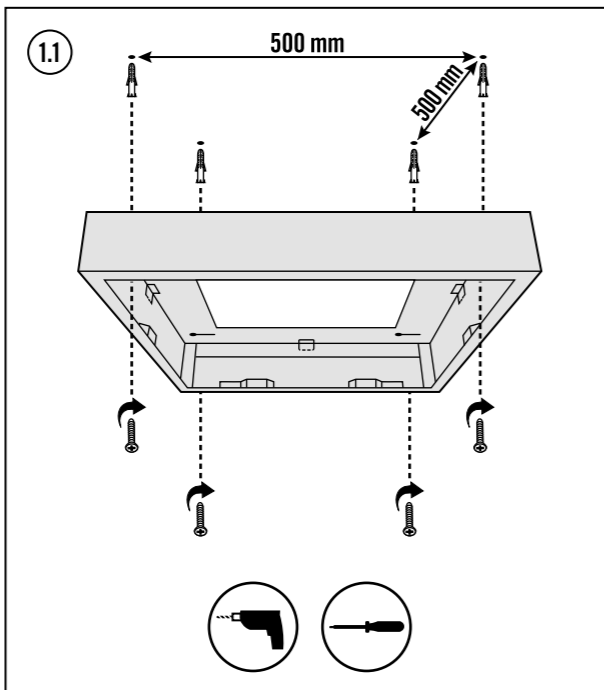
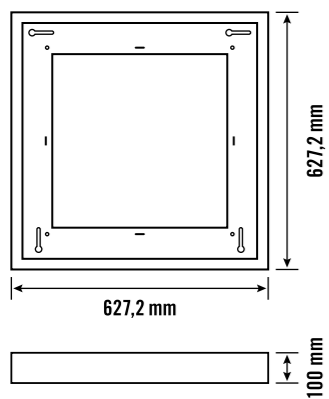


PNL 600/625 UMF

Item no. EQ10113468



DE Bedienungsanleitung

1 Bestimmungsgemäße Verwendung

Der Universal-Deckenaufbaurahmen PNL 600/625 UMF dient zur Montage von Deckeneinlegeleuchten der Serie NOVA und CELINE.

Der Deckenaufbaurahmen eignet sich ausschließlich für Decken mit der nötigen Tragkraft. Montieren Sie den Deckenaufbaurahmen nur mit dem für die Decke geeigneten Befestigungsmaterial. Diese muss bauseitig erfolgen.

Montageart

Deckenaufbaumontage

Lieferumfang

Deckenaufbaurahmen

2 Montage

! Vor dem Einsetzen einer Deckeneinlegeleuchte für das Systemmaß von 625 x 625 mm die Distanzfedern (A) im Deckenaufbaurahmen entfernen (2.1).

- Halten Sie den Deckenaufbaurahmen an die gewünschte Position und zeichnen Sie die vier Bohrlöcher an (1.1).
- Schrauben Sie den Deckenaufbaurahmen fest (1.1).
- Optionale Kabelzuführung von oben (2.1) oder von außerhalb des Deckenaufbaurahmens durch die seitlichen Aussparungen (2.2).
- Entfernen Sie die magnetische Seitenabdeckung des Deckenaufbaurahmens (3.1).
- Schieben Sie die Leuchte halb in den Deckenaufbaurahmen, damit der elektrische Anschluss vorgenommen werden kann (3.1).
- Schließen Sie die Leuchte gemäß der Bedienungsanleitung der Leuchte an. Anschließend schieben Sie die Leuchte komplett in den Deckenaufbaurahmen.
- Schließen Sie den Deckenaufbaurahmen, indem Sie die magnetische Seitenabdeckung wieder anbringen (3.1).

3 Technische Daten

	PNL 600/625 UMF
Rahmenaußenmaß	627,2 x 627,2 mm
Rahmenhöhe	100 mm
Rahmenmaterial	Metall, pulverbeschichtet
Gewicht	3800 g

4 Entsorgung/Garantie

Die ESYLUX Herstellergarantie finden Sie im Internet unter www.esylux.com.

Technische und optische Änderungen vorbehalten.

GB Short instruction

1 Intended use

The universal surface-mount ceiling installation frame PNL 600/625 UMF is used to install panel lights from the NOVA and CELINE series.

The surface-mount ceiling installation frame is only suited to ceilings with sufficient load-bearing capacity. Install the surface ceiling installation frame using only mounting accessories suited to the ceiling. This must take place on site.

Installation type

Surface ceiling mounting

Included in delivery

Surface-mount ceiling installation frame

2 Installation

! Before installing a panel light for system dimension 625 x 625 mm, remove the spacer springs (A) in the surface-mount ceiling installation frame (2.1).

- Hold the surface-mount ceiling installation frame in the desired position and mark the position of the four drill holes (1.1).
- Screw on the surface ceiling installation frame tightly (1.1).
- Optional cable feed from above (2.1) or from outside of the surface ceiling installation frame via the side recesses (2.2).
- Remove the magnetic side cover of the surface-mount ceiling installation frame (3.1).
- Push the light halfway into the surface-mount ceiling installation frame so that the electrical connection can be established (3.1).
- Connect the lights according to their operating manual. Then push the light fully into the surface-mount ceiling installation frame.
- Complete the surface-mount ceiling installation frame by re-attaching the magnetic side cover (3.1).

3 Technical data

	PNL 600/625 UMF
External dimensions of the frame	627,2 x 627,2 mm
Frame height	100 mm
Frame material	powder-coated metal
Weight	3800 g

4 Disposal/warranty

The ESYLUX manufacturer's warranty can be found online at www.esylux.com.

Technical and design features may be subject to change.

FR Mode d'emploi rapide

1 Conformité d'utilisation

Le cadre apparent au plafond universel PNL 600/625 UMF permet le montage encastré d'éclairages des séries NOVA et CELINE.

Le cadre est uniquement adapté aux plafonds présentant une capacité de charge suffisante. Pour l'installation du cadre, utilisez exclusivement un matériel de fixation approprié pour le plafond. Ce montage est à effectuer par le client.

Type de montage

Montage apparent au plafond

Éléments inclus

Cadre pour montage apparent au plafond

2 Montage

! Avant d'installer un luminaire à montage apparent au plafond pour le système de 625 x 625 mm, retirez les ressorts d'espacement (A) du cadre (2.1).

- Placez le cadre pour montage apparent au plafond dans la position souhaitée et marquez les trous de perçage (1.1).
- Fixez le cadre à l'aide de vis (1.1).
- Vous avez la possibilité d'insérer des câbles soit par le haut (2.1), soit par l'extérieur du cadre à travers les ouvertures latérales (2.2).
- Enlevez le cache latéral magnétique du cadre (3.1).
- Faites glisser le luminaire dans le cadre à moitié, de sorte que vous puissiez effectuer le raccordement électrique (3.1).
- Raccordez le luminaire conformément au mode d'emploi de ce dernier. Vous pouvez ensuite faire glisser le luminaire jusqu'au fond du cadre.
- Refermez le cadre en remettant en place le cache latéral magnétique (3.1).

3 Caractéristiques techniques

	PNL 600/625 UMF
Dimensions extérieures du châssis	627,2 x 627,2 mm
Hauteur du châssis	100 mm
Matériau du cadre	métal, peint par poudrage
Poids	3800 g

4 Mise au rebut/garantie

La garantie fabricant ESYLUX est disponible sur Internet à l'adresse www.esylux.com.

Sous réserve de modifications techniques et esthétiques.

NL Korte handleiding

1 Gebruik in overeenstemming met het gebruiksdoel

Het universele plafondopbouwframe PNL 600/625 UMF is bedoeld voor de montage van plafondinlegarmaturen van de NOVA- en CELINE-serie.

Het plafondopbouwframe is uitsluitend geschikt voor plafonds met de vereiste draagkracht. Monteer het plafondopbouwframe alleen met het voor het plafond geschikte bevestigingsmateriaal. Dit moet op locatie worden uitgevoerd.

Montagevariant

Plafondmontage

Leveringsomvang

Plafondopbouwframe

2 Montage

! Voor het plaatsen van een plafondinlegarmatuur voor de standaardmaat van 625 x 625 mm de afstandsvren (A) in het plafondopbouwframe verwijderen (2.1).

- Houd het plafondopbouwframe op de gewenste positie en teken de vier boorgaten (1.1).
- Schroef het plafondopbouwframe vast (1.1).
- Optionele kabeldoorvoer van boven (2.1) of van buiten door de zijdelingse uitsparing van het plafondopbouwframe (2.2).
- Verwijder de magnetische zijafdekking van het plafondopbouwframe (3.1).
- Schuif de armatuur halverwege in het plafondopbouwframe zodat de elektrische aansluiting tot stand kan worden gebracht (3.1).
- Sluit de armatuur volgens de bedieningshandleiding van de armatuur aan. Vervolgens schuift u de armatuur geheel in het plafondopbouwframe.
- Sluit het plafondopbouwframe door de magnetische zijafdekking opnieuw aan te brengen (3.1).

3 Technische gegevens

	PNL 600/625 UMF
Framebuitenmaat	627,2 x 627,2 mm
Framehoogte	100 mm
Frame materiaal	metaal, poedergecoat
Gewicht	3800 g

4 Afvalverwijdering/garantie

U vindt de fabrieksgarantie van ESYLUX op internet op www.esylux.com.

Techische en optische wijzigingen voorbehouden.

DK Kort vejledning

1 Tilsigtet anvendelse

Universal-loftsmonteringsrammen PNL 600/625 UMF bruges til montering af loftsindbygningslamper i NOVA- og CELINE-serien.

Loftsmonteringsrammen er kun egnet til lofter, der har den nødvendige bæreevne. Monter kun loftsmonteringsrammen med udstyr, der er egnet til loftsmontage. Dette skal ske på monteringsstedet.

Montering

Loftsmontering

Leverancen omfatter

Loftsmonteringsramme

2 Montering

! Før montering af en loftsindbygningslampe til systemmålet 625 x 625 mm skal distancefjederne (A) i loftsmonteringsrammen fjernes (2.1).

- Placer loftsmonteringsrammen på den ønskede position, og afmærk de fire borehuller på (1.1).
- Skrub loftsmonteringsrammen fast (1.1).
- Valgfri kabeltilførsel oppefra (2.1) eller uden for loftsmonteringsrammen gennem udsparingerne i siden (2.2).
- Fjern den magnetiske sideafskærmning fra loftsmonteringsrammen (3.1).
- Skub lampen halvt ind i loftsmonteringsrammen, så den kan tilsluttes elektrisk (3.1).
- Tilslut lampen iht. betjeningsvejledningen. Skub derefter lampen helt ind i loftsmonteringsrammen.
- Luk loftsmonteringsrammen ved at sætte den magnetiske sideafskærmning på igen (3.1).

3 Tekniske data

	PNL 600/625 UMF
Rammens udvendige mål	627,2 x 627,2 mm
Rammens højde	100 mm
Rammemateriale	metal, pulverlakering
Vægt	3800 g

4 Bortskaffelse/garanti

Du kan finde ESYLUX-producentgarantien på internetsiden www.esylux.com.

Der tages forbehold for tekniske og optiske ændringer.

SE Kortfattad bruksanvisning

1 Ändamålsenlig användning

Universalamram för utanpåliggande takmontering PNL 600/625 UMF, lämplig till montering av infällda takarmaturer i NOVA- och CELINE-serien.

Ramarna för utanpåliggande takmontering är endast avsedda för tak med tillräcklig bärförmåga. Montera ramarna för utanpåliggande takmontering endast med fästmaterial som är avsett för taket. Detta måste göras på plats.

Monteringsätt

Utanpåliggande montering i innetak

Leveransomfattning

Ram för utanpåliggande takmontering

2 Montering

! Ta bort distansfjädern (A) i ramen för att kunna montera den infällda takarmaturen med systemmått på 625 x 625 mm (2.1).

- Håll ramen för utanpåliggande takmontering i den önskade positionen och markera ut fyra borrhål (1.1).
- Skruva fast ramen för utanpåliggande takmontering (1.1).
- Valfri kabelmatning ovanifrån (2.1) eller från utsidan av ramen för utanpåliggande takmontering genom sidohålen (2.2).
- Ta bort den magnetiska sidokåpan på ramen för utanpåliggande takmontering (3.1).
- Skjut in armaturen halvvägs i ramen för utanpåliggande takmontering så att elanslutningarna kan utföras (3.1).
- Anslut armaturen enligt instruktionerna i bruksanvisningen. Skjut sedan in armaturen helt i ramen för utanpåliggande takmontering.
- Stäng ramen för utanpåliggande takmontering genom att montera tillbaka den magnetiska sidokåpan (3.1).

3 Tekniska data

	PNL 600/625 UMF
Ramens yttermått	627,2 x 627,2 mm
Ramens höjd	100 mm
Rammematerial	metall, pulverbesiktad
Vikt	3800 g

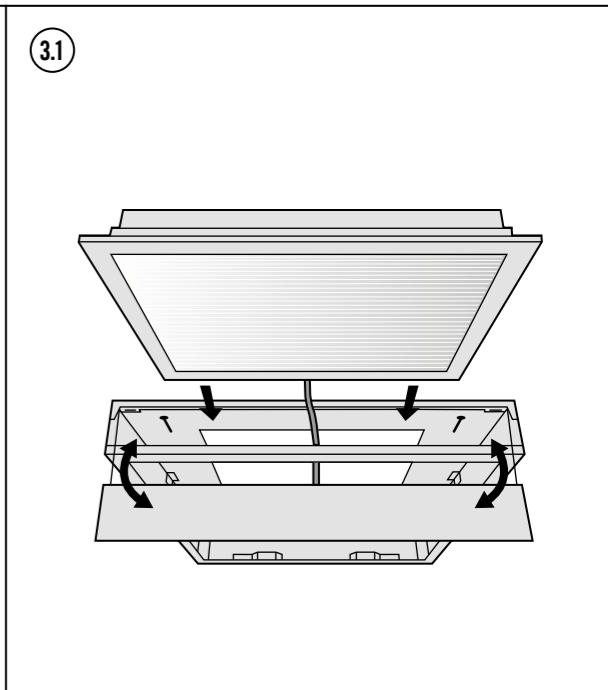
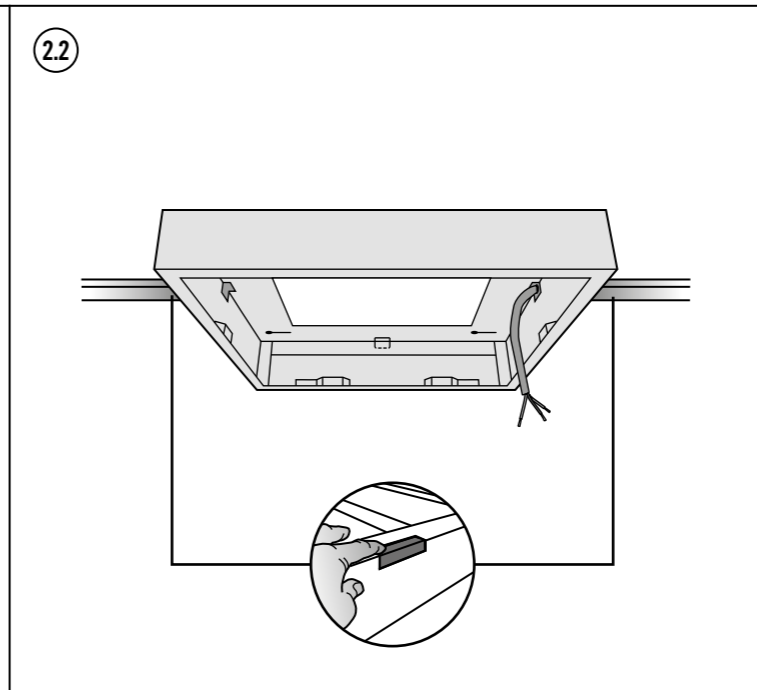
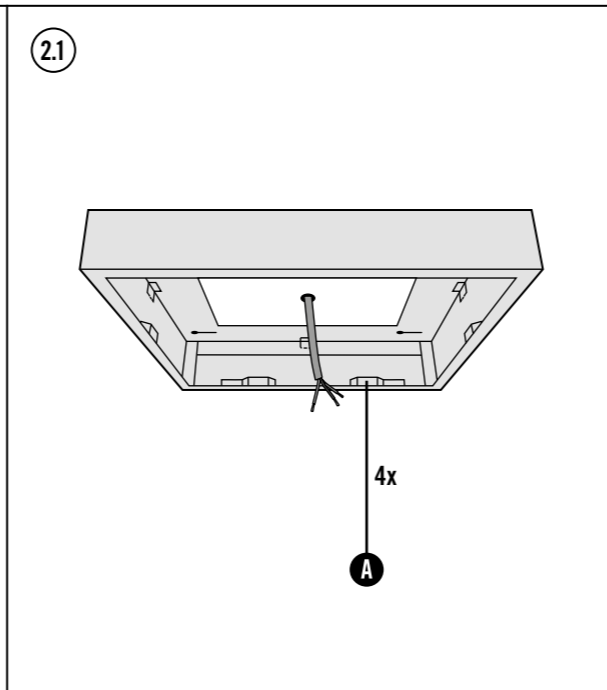
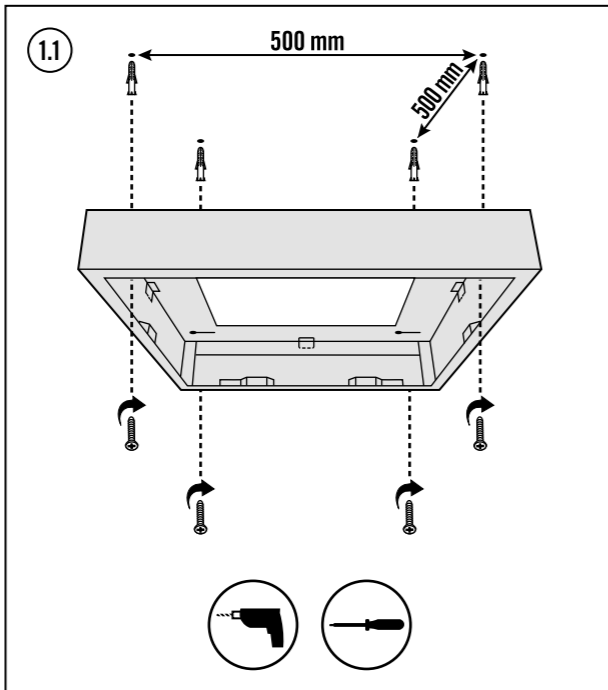
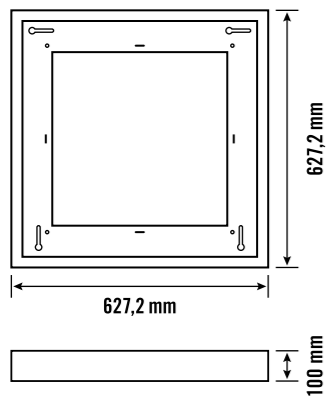
4 Avfallshantering/garanti

Du hittar ESYLUX tillverkargaranti på Internet under www.esylux.com.

Vi förbehåller oss rätten till tekniska och utseendemässiga ändringar.

PNL 600/625 UMF

Item no. EQ10113468



FI Pikaopas

1 Määräystenmukainen käyttö

Yleispinta-asennuskehyskiä PNL 600/625 UMF käytetään NOVA- ja CELINE-sarjan upotettavien kattovalaisimien asentamiseen.

Pinta-asennuskehukset on tarkoitettu vain kattoihin, joiden kantavuus on riittävä. Asenna pinta-asennuskehukset kattoon käyttämällä kattomateriaalin mukaisia kiinnitystarvikkeita. Toimet tehdään asennuspaikalla.

Asennustapa

Pintakattoasennus

Toimituksen sisältö

Pinta-asennuskehys

2 Asennus

Ennen kuin upotettava kattovalaisin asennetaan 625 x 625 mm:n järjestelmäkehykseen, poista välikejuset (A) pinta-asennuskehyksestä (2.1).

- Pidä pinta-asennuskehystä halutussa kohdassa ja piirrä neljän porausreiän paikat (1.1).
- Ruuvaa pinta-asennuskehys paikalleen (1.1).
- Vedä tarvittaessa kaapeli ylhäältä (2.1) tai pinta-asennuskehysten ulkopuolelta sivuissa olevien aukkojen kautta (2.2).
- Poista pinta-asennuskehysten magneeteilla kiinnitetty sivusuojus (3.1).
- Liu'uta valaisin puoliiksi pinta-asennuskehysten sisään siten, että voit tehdä sähkökytkennät (3.1).
- Kytke valaisin sen käyttöohjeen mukaisesti. Liu'uta sitten valaisin kokonaan pinta-asennuskehysten sisään.
- Sulje pinta-asennuskehys kiinnittämällä sivusuojus magneeteilla takaisin paikalleen (3.1).

3 Tekniset tiedot

	PNL 600/625 UMF
Rungon ulkomitta	627,2 x 627,2 mm
Rungon korkeus	100 mm
Kehyksen materiaali	metalli, jauhepinnoitettu
Paino	3800 g

4 Hävittäminen/takuu

ESYLUXin valmistajan takuu on saatavana osoitteesta www.esylux.com.

Oikeus teknisiin ja optisiin muutoksiin pidätetään.

NO Kort veiledning

1 Tiltentk bruk

De universelle rammene PNL 600/625 UMF for utenpåliggende takmontering gir støtte til monteringen av forsenkede taklamper i NOVA- og CELINE-serien.

Rammene for utenpåliggende takmontering egner seg utelukkende for tak med tilstrekkelig bærekraft. Monter rammen for utenpåliggende takmontering kun med festemateriale som er egnet for taket. Dette må gjøres på anleggssiden.

Monteringstype

Utenpåliggende takmontering

Leveranse

Ramme for utenpåliggende takmontering

2 Montering

Før du tar i bruk en forsenket taklampe for et systemmål på 625 x 625 mm må du fjerne avstandsfjærene (A) i rammen for utenpåliggende montering (2.1).

- Hold rammen for utenpåliggende takmontering på ønsket plass, og marker de fire borehullene (1.1).
- Skru fast rammen (1.1).
- Valgfri kabelføring ovenfra (2.1) eller utenfra rammen gjennom utsparingene på siden (2.2).
- Fjern det magnetiske sidedekslet på rammen (3.1).
- Skyv lysarmaturen halvveis inn i rammen, slik at den elektriske tilkoblingen kan foretas (3.1).
- Koble til lysarmaturen i henhold til bruksanvisningen. Deretter skyver du lysarmaturen helt inn i rammen for utenpåliggende takmontering.
- Lukk rammen ved å sette på det magnetiske sidedekslet igjen (3.1).

3 Tekniske data

	PNL 600/625 UMF
Utvendige rammemål	627,2 x 627,2 mm
Rammehøyde	100 mm
Rammemateriale	metall, pulverlakkert
Vekt	3800 g

4 Kasting/garanti

ESYLUXs produsentgaranti finner du på www.esylux.com.

Med forbehold om tekniske og utseendemessige endringer.

IT Istruzioni in breve

1 Utilizzo conforme

Il telaio universale PNL 600/625 UMF serve per il montaggio di lampade da incasso a soffitto delle serie NOVA e CELINE.

Il telaio per il montaggio a soffitto è idoneo esclusivamente per soffitti con la portata richiesta. Montare il telaio solo con il materiale di fissaggio idoneo per il soffitto. Ciò deve avvenire in loco.

Tipo di montaggio

Montaggio a soffitto

Fornitura

Telaio per montaggio a soffitto

2 Montaggio

Prima dell'inserimento di una lampada da incasso a soffitto per una misura di sistema di 625 x 625 mm, rimuovere le molle distanziatrici (A) nel telaio (2.1).

- Tenere il telaio nella posizione desiderata e contrassegnare quattro fori (1.1).
- Serrare le viti del telaio (1.1).
- Posa opzionale del cavo dall'alto (2.1) o dall'esterno del telaio attraverso le cavità laterali (2.2).
- Rimuovere la copertura magnetica laterale del telaio (3.1).
- Spingere la lampada fino a metà del telaio per effettuare il collegamento elettrico (3.1).
- Collegare la lampada attenendosi alle istruzioni per l'uso. Quindi, spingere la lampada completamente all'interno del telaio.
- Chiudere il telaio applicando nuovamente la copertura magnetica laterale (3.1).

3 Dati tecnici

	PNL 600/625 UMF
Misure esterne del telaio	627,2 x 627,2 mm
Altezza del telaio	100 mm
Materiale del telaio	metallo, verniciato a polvere
Peso	3800 g

4 Smaltimento/garanzia

La garanzia del produttore ESYLUX è disponibile sul sito Internet www.esylux.com.

L'azienda si riserva il diritto di apportare modifiche tecniche ed estetiche.

ES Guía rápida

1 Utilización reglamentaria

El marco de montaje superficial en techo universal PNL 600/625 UMF sirve para el montaje de luminarias de encastre en techo de las series NOVA y CELINE.

El marco de montaje superficial en techo solo es apropiado para techos con la capacidad de carga necesaria. El marco de montaje superficial en techo únicamente debe montarse con el material de fijación adecuado para el techo en cuestión. Debe realizarse in situ.

Tipo de montaje

Montaje superficial en techo

Volumen de suministro

Marco de montaje superficial en techo

2 Montaje

Antes de colocar una luminaria de encastre en techo para las dimensiones del sistema de 625 x 625 mm, deben retirarse los resortes distanciadores (A) del montaje superficial en techo (2.1).

- Sostenga el marco de montaje superficial en techo en la posición deseada y marque los cuatro orificios que se deben perforar (1.1).
- Atornille el marco de montaje superficial en techo (1.1).
- Paso de cable opcional desde arriba (2.1) o desde fuera del marco de montaje superficial en techo por las ranuras laterales (2.2).
- Quite la cubierta lateral magnética del marco de montaje superficial en techo (3.1).
- Introduzca la luminaria en el marco de montaje superficial en techo hasta la mitad, para poder realizar la conexión eléctrica (3.1).
- Cierre la luminaria conforme al manual de instrucciones correspondiente. A continuación, termine de introducir la luminaria en el marco de montaje superficial en techo.
- Vuelva a colocar la cubierta lateral magnética para cerrar el marco de montaje superficial en techo (3.1).

3 Características técnicas

	PNL 600/625 UMF
Medida exterior del bastidor	627,2 x 627,2 mm
Altura del bastidor	100 mm
Material del marco	metal, revestimiento en polvo
Peso	3800 g

4 Eliminación/garantía

Puede encontrar la garantía del fabricante ESYLUX en Internet en www.esylux.com.

Reservado el derecho a realizar cambios técnicos y estéticos.

PT Guia de início rápido

1 Utilização correcta

A estrutura para montagem saliente no tecto universal PNL 600/625 UMF é adequada para a montagem das luminárias encastradas no tecto das séries NOVA e CELINE.

A estrutura de montagem saliente no tecto apenas é adequada para tectos com a capacidade de carga necessária. Monte a estrutura de montagem saliente no tecto apenas com o material de fixação adequado para o tecto. Este tem de ser montado no local.

Tipo de montagem

Montagem saliente no tecto

Material fornecido

Estrutura de montagem saliente no tecto

2 Montagem

Antes da colocação de luminárias encastradas no tecto para dimensões do sistema de 625 x 625 mm, retirar as molas de tracção (A) da estrutura de montagem saliente no tecto (2.1).

- Segure a estrutura de montagem saliente no tecto na posição pretendida e marque os quatro furos (1.1).
- Aparafuse a estrutura de montagem saliente no tecto (1.1).
- Passagem de cabos opcional a partir de cima (2.1) ou de fora da estrutura de montagem saliente no tecto, através dos entalhes laterais (2.2).
- Remova a cobertura lateral magnética da estrutura de montagem saliente no tecto (3.1).
- Insira metade da luminária na estrutura de montagem saliente no tecto, de modo a ser possível efectuar a ligação eléctrica (3.1).
- Conecte a luminária de acordo com o respectivo manual de instruções. Em seguida, insira completamente a luminária na estrutura de montagem saliente no tecto.
- Feche a estrutura de montagem saliente no tecto, ao colocar novamente a cobertura lateral magnética (3.1).

3 Dados técnicos

	PNL 600/625 UMF
Medida externa da estrutura	627,2 x 627,2 mm
Altura da estrutura	100 mm
Material da estrutura	metal, revestimento em pó
Peso	3800 g

4 Eliminação/garantia

A garantia do fabricante da ESYLUX encontra-se na Internet em www.esylux.com.

Reservamo-nos o direito de efectuar alterações técnicas e estéticas.

RU Краткое руководство

1 Использование по назначению

Универсальная рама для накладного потолочного монтажа PNL 600/625 UMF предназначена для установки встраиваемых потолочных светильников NOVA и CELINE.

Раму для накладного потолочного монтажа разрешается устанавливать только на потолках, обладающих достаточной несущей способностью. Используйте для крепления рамы для накладного потолочного монтажа крепежные материалы, подходящие для соответствующего потолка. Материалы должны быть предоставлены заказчиком.

Тип монтажа

Накладной потолочный монтаж

Объем поставки

Рама для накладного потолочного монтажа

2 Монтаж

Прежде чем вставить встраиваемый потолочный светильник для размера ячейки 625 x 625 мм, извлеките распорные пружины (A) из рамы для накладного потолочного монтажа (2.1).

- Установите раму для накладного потолочного монтажа в нужное положение и сделайте отметки на потолке для четырех отверстий (1.1).
- Закрепите раму для накладного потолочного монтажа, ввернув винты в отверстия (1.1).
- Оptionальный подвод кабеля сверху (2.1) или снаружи через боковые отверстия в раме для накладного потолочного монтажа (2.2).
- Снимите боковую крышку рамы для накладного потолочного монтажа, крепящуюся на магниты (3.1).
- Наполовину задвиньте светильник в раму для накладного потолочного монтажа, чтобы можно было выполнить электрическое подключение (3.1).
- Подключите светильник в соответствии с руководством по эксплуатации светильника. Затем полностью задвиньте светильник в раму для накладного потолочного монтажа.
- Закройте раму для накладного потолочного монтажа, установив на место крепящуюся на магниты боковую крышку (3.1).

3 Технические характеристики

	PNL 600/625 UMF
Внешний размер рамы	627,2 x 627,2 mm
Высота рамы	100 mm
Материал рамы	металл, порошковое покрытие
Масса	3800 г

4 Утилизация/гарантия

Гарантию производителя ESYLUX вы найдете в интернете на сайте www.esylux.com.

Компания сохраняет за собой право на внесение изменений в технические и оптические параметры.