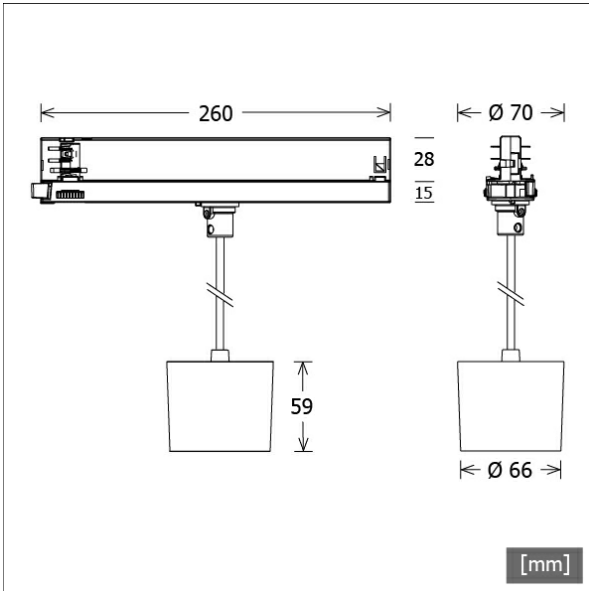


# ORYO-P 101.940.15/DALI-ST



Farbe	Artikelnummer	EAN
schwarz	664082	4043544732149
weiß	664083	4043544732156
silber	664558	4043544736932



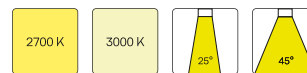
## Beschreibung

- filigrane Pendelleuchte mit leicht konusförmigem Lichtkopf
- hohe Wartungsfreundlichkeit
- keine UV- und Wärmestrahlung
- Abblendschute und Abblenddekoring als Zubehör erhältlich
- Lichtkopf aus Aluminiumdruckguss
- innovatives Wärmemanagement mit formintegrierter Passivkühlung
- High-Performance Spiegelreflektor aus Aluminium mit präziser symmetrischer Abstrahlcharakteristik für optimale Lichtausbeute und Entblendung
- innenliegender Thermoplast-Frontring in schwarz
- Kabelabhängung schwarz (Länge: 1000 mm, andere Kabellängen auf Anfrage)
- Acrylschutzglas klar
- 3-Phasen-Stromschienenadapter DALI (ONTrack) mit integriertem Betriebsgerät

## Hinweise

Kompatibel mit Stromschienen ONTrack und Global Trac PULSE.

## Standardoptionen



## Lichttechnik / Normen

Leuchtmittel	LED Spot / CRI 90 / 4000 K
Lebensdauer	L90 B50 50.000 h L80 B50 100.000 h L80 B20 50.000 h
Systemleistung	18.0 W
Leuchten-Lichtstrom	1460 lm
Systemeffizienz	81.11 lm/W
Moduleffizienz	138.79 lm/W
UGR 4H/8H 70/50/20	19.5/19.5 (C0/C90)
Abstrahlwinkel	15°
Versorgungsspannung	220 - 240 V / 50 Hz
Schutzklasse	II
Schutzart	IP20

## Abmessungen / Gewichte

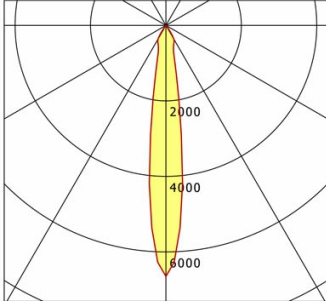
Außendurchmesser	66 mm
Höhe	59 mm
Durchmesser Lichtkopf	66 mm
Nettogewicht	0.52 kg
Bruttogewicht	0.62 kg

# ORYO-P 101.940.15/DALI-ST

## ORYO-P 101.940.15/DALI-ST

Oryo 100 | Pendant (1xLED 18W 940/4000K 1460lm 15°)

C0/C180 cd / 1000 lm



	C0	C90	C180	C270
0°	6647	6647	6647	6647
15°	829	829	829	829
30°	416	416	416	416
45°	15	15	15	15
60°	12	12	12	12
75°	1	1	1	1
90°	0	0	0	0
cd / 1000 lm				

Offset [m] Cone width [m] Illuminance [lx]

Offset [m]	Cone width [m]	Illuminance [lx]
3.0	0.77	1078.2
6.0	1.55	269.6
9.0	2.32	119.8
12.0	3.09	67.4
15.0	3.86	43.1

<b>η</b>	LED
Efficiency	81 lm/W
Direct/Indirect	↓ 100% / ↑ 0%
System Power	18 W
<b>UGR</b>	X=4H, Y=8H
Reflection factors	70/50/20
UGR C0/C180	19.5
UGR C90/C270	19.5
CIE Flux Codes	97 100 100 100 100
Ra/CRI	>90

LTS

## Zubehör



**ST-A 10/9000-1-ST**  
Anbau-Stromschiene ONETrack mit Datenbus  
(Länge: 1000 mm)



**ST-A 20/9000-2-ST**  
Anbau-Stromschiene ONETrack mit Datenbus  
(Länge: 2000 mm)



**ST-A 30/9000-3-ST**  
Anbau-Stromschiene ONETrack mit Datenbus  
(Länge: 3000 mm)



**ST-A 40/9000-4-ST**  
Anbau-Stromschiene ONETrack mit Datenbus  
(Länge: 4000 mm)



**ST-E 10/9000-1-R**  
Einbau-Stromschiene ONETrack mit Datenbus  
(Länge: 1000 mm)



**ST-E 20/9000-2-R**  
Einbau-Stromschiene ONETrack mit Datenbus  
(Länge: 2000 mm)



**ST-E 30/9000-3-R**  
Einbau-Stromschiene ONETrack mit Datenbus  
(Länge: 3000 mm)



**ST-E 40/9000-4-R**  
Einbau-Stromschiene ONETrack mit Datenbus  
(Länge: 4000 mm)



**ZB-AGS 001**  
Abblendschute



**ZB-DAR 001**  
Abblenddekoring



**ZBW 88**  
Wabenraster