

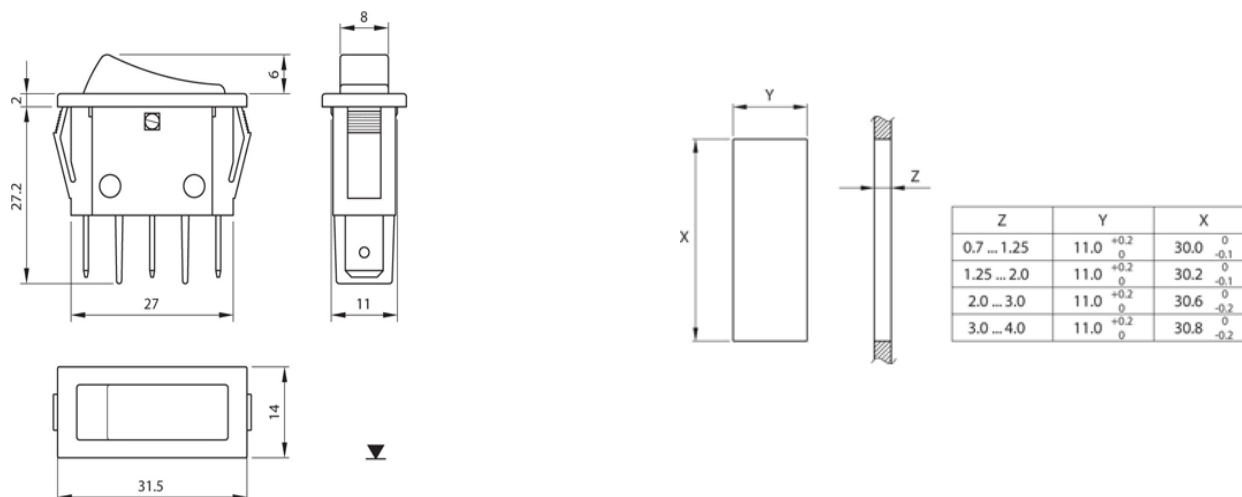
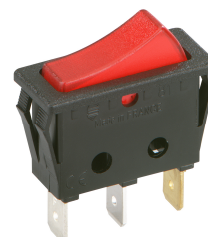
Datenblatt

Artikel-Bezeichnung

Einbau-Wippschalter Serie 3652 - 1-polig

16 (8) A, 250 V, Ausschalter, T 125 ° C
 Einrastbefestigung für Ausschnitt 11 x 30 mm
 Flachsteckanschlüsse 6,3 mm x 0,8 mm

Artikel-Abbildung



inter BÄR-Art.-Nr.	Farbe Gehäuse/Wippe Ausführung		
3652-005.22	weiß/weiß	unbeleuchtet	Wippenprägung „0-I“
3652-006.22	schwarz/schwarz	unbeleuchtet	Wippenprägung „0-I“
3652-807.22	weiß/rot	beleuchtet	
3652-813.22	schwarz/rot	beleuchtet	
3652-849.22	schwarz/gelb	beleuchtet	
3652-850-22	schwarz/grün	beleuchtet	

Technische Änderungen vorbehalten!
 Der Anschluss an das 230 V-Netz darf nur von einer Elektro-Fachkraft durchgeführt werden!