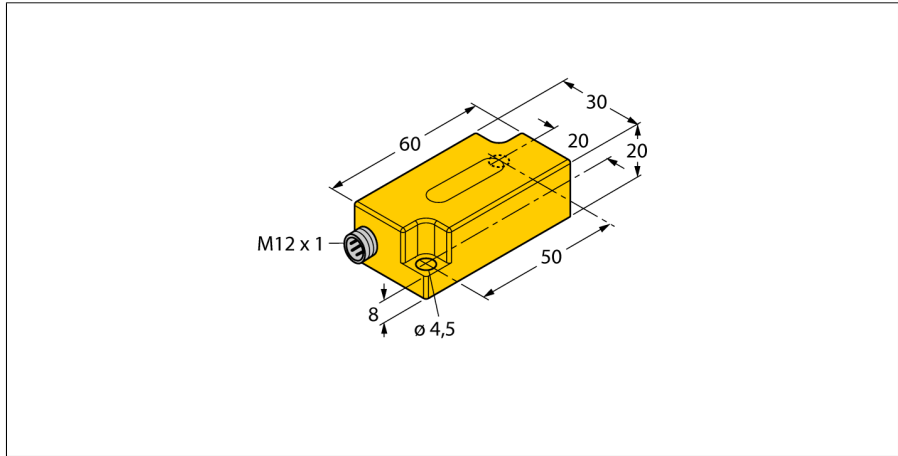
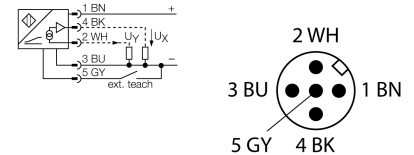


Neigungssensor B2N45H-Q20L60-2LU3-H1151



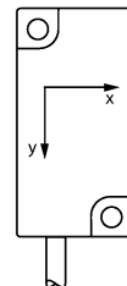
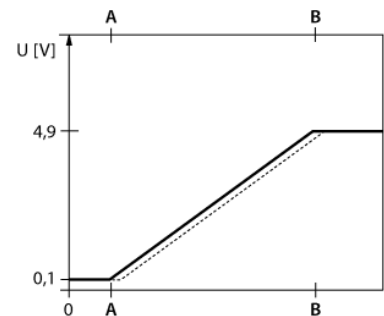
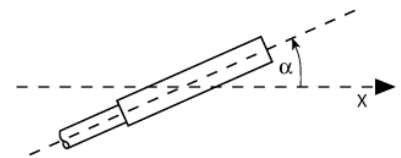
- Kunststoff, PC
- Nullpunktjustierung +/- 15° möglich
- zwei Analogausgänge
- Steckverbinder, M12 x 1

Anschlussbild



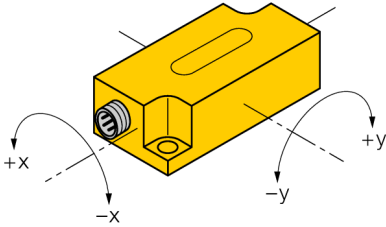
Funktionsprinzip

Die Bestimmung einer Neigung erfolgt hierbei durch ein verschleißfreies Halbleitersensorelement.



Typenbezeichnung	B2N45H-Q20L60-2LU3-H1151
Ident-Nr.	1534007
Messbereich	-45...45°
Messbereich x-Achse	-45...45°
Messbereich y-Achse	-45...45°
Wiederholgenauigkeit	≤ 0,2 % vom Messbereich [A – B]
Linearitätsabweichung	≤ 0,5 %
Temperaturdrift	≤ ± 0,04 % / K
Auflösung	≤ 0,1°
Umgebungstemperatur	-30...+70 °C
Betriebsspannung	10...30 VDC
Isolationsprüfspannung	≤ 0,5 kV
Kurzschlusschutz	ja
Drahtbruchsicherheit / Verpolungsschutz	nein/ ja
Überspannungsschutz	-48...48VDC [U _{b,max}]
Ausgangsfunktion	5-polig, Analogausgang
Spannungsausgang	0,1...4,9V
Lastwiderstand Spannungsausgang	≥ 40 kΩ
Reaktionszeit	0,1 s
	Zeit die das Ausgangssignal benötigt um auf 90% full scale zu gelangen, wenn der Winkel von -45° auf +45° geändert wird
Stromaufnahme	50 mA
Bauform	Quader, Q20L60
Abmessungen	60 x 30 x 20 mm
Gehäusewerkstoff	Kunststoff, PC
Elektrischer Anschluss	Steckverbinder, M12 x 1
Vibrationsfestigkeit	55 Hz (1 mm)
Schockfestigkeit	30 g (11 ms)
Schutzart	IP68 / IP69K
MTTF	203 Jahre nach SN 29500 (Ed. 99) 40 °C
Menge in der Verpackung	1

Neigungssensor B2N45H-Q20L60-2LU3-H1151

Einbauhinweise / Beschreibung**Neigungsrichtung****Teachvorgang**

Mittels Teachadapter TX1-Q20L60 kann der Nullpunkt justiert werden.

Dazu wird Teach-GND für ca. 1s gedrückt. Als Bestätigung werden die Ausgänge auf 5V geschaltet.

Um die Achsennullpunkte wieder zurückzusetzen, wird Teach-GND für 6s gedrückt. Als Bestätigung werden die Ausgänge auf 0V geschaltet.

Nach Loslassen des Teach-Tasters kehrt der Sensor wieder in den Normalbetrieb zurück.

Neigungssensor
B2N45H-Q20L60-2LU3-H1151

Zubehör

Typ	Ident-Nr.		Maßbild
TX1-Q20L60	6967114	Teach-Adapter u. a. für induktive Drehgeber, Linearweg-, Winkel-, Ultraschall- und kapazitive Sensoren	
SG-Q20L60	6901100	Schutzgehäuse für Inklinometer im Q20L60 Gehäuse; zum Schutz gegen mechanische Einwirkungen; Material: Edelstahl	