

## socle de connecteur en saillie - sans couvercle rabattable

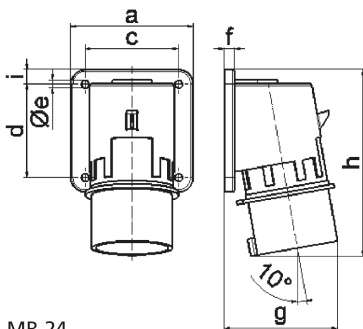


| Description de l'article             |                                |
|--------------------------------------|--------------------------------|
| Référence                            | 2662                           |
| EAN                                  | 4024941026628                  |
| Groupe de produits                   | socle de connecteur en saillie |
| Intensité                            | 32A                            |
| Nombre de pôles                      | 3p                             |
| Disposition des phases               | 2P+PE                          |
| Emplacement du contact de protection | 6h                             |
| Tension                              | 200 à 250V                     |
| Fréquence                            | 50 et 60Hz                     |

| Description de l'article                               |  |
|--|--|
| Indice de protection                                   | IP44   |
| Code couleur   | bleu   |
| Couleur de l'appareil                                  | collet bleu RAL 5015, boîtier gris RAL 7035                        |
| Connectique  | avec borne à vis   |
| Section maximale des conducteurs                       | 6,0 mm <sup>2</sup>  |
| Entrée de câble  | autre  |
| Hauteur de l'appareil en mm                            | 139mm  |
| Largeur de l'appareil en mm                            | 90mm   |
| Profondeur de l'appareil en mm                         | 86mm   |
| Dimension verticale du plastron en mm                  | 75mm   |
| Dimension horizontale du plastron en mm                | 90mm   |
| Écartement vertical entre les trous de perçage en mm   | 45mm   |
| Écartement horizontal entre les trous de perçage en mm | 78mm   |
| Matériau du boîtier                                    | polyamide  |
| Contacts   | le porte-contacts est en polyamide, les contacts sont en laiton nu |

| Données logistiques |                 |
|---------------------|-----------------|
| Poids unitaire      | 0.205 Kg / null |
| Type d'emballage    | null            |
| Contenu             | 1 ST            |

| Données logistiques |               |
|---------------------|---------------|
| EAN                 | 4024941026628 |
| Longueur            | 86 mm         |
| Largeur             | 90 mm         |
| Hauteur             | 139 mm        |
| Poids               | 0,206 kg      |
| Volume              | 1 075,86 ccm  |
| Type d'emballage    | null          |
| Contenu             | 10 ST         |
| EAN                 | 4024941833073 |
| Longueur            | 295 mm        |
| Largeur             | 185 mm        |
| Hauteur             | 215 mm        |
| Poids               | 2,214 kg      |
| Volume              | 9 975 ccm     |



5 MB 24

| Ampere                     | 16    | 16    | 16    | 32    | 32    | 32    |
|----------------------------|-------|-------|-------|-------|-------|-------|
| Polzahl                    | 3     | 4     | 5     | 3     | 4     | 5     |
| a                          | 74,0  | 75,0  | 84,0  | 90,0  | 90,0  | 90,0  |
| b                          | 84,0  | 100,0 | 84,0  | 75,0  | 75,0  | 75,0  |
| c                          | 58,0  | 62,0  | 64,0  | 78,0  | 78,0  | 78,0  |
| d                          | 64,0  | 74,0  | 64,0  | 45,0  | 45,0  | 45,0  |
| e ø                        | 5,5   | 4,3   | 5,5   | 5,5   | 5,5   | 5,5   |
| f                          | 12,0  | 12,0  | 7,0   | 7,0   | 7,0   | 7,0   |
| g                          | 70,0  | 77,0  | 78,0  | 86,0  | 86,0  | 88,0  |
| h                          | 128,0 | 145,0 | 129,0 | 138,0 | 138,0 | 140,0 |
| i                          | -     | -     | -     | 13,0  | 13,0  | 13,0  |
| Leiter mm <sup>2</sup> min | 1     | 1     | 1     | 2,5   | 2,5   | 2,5   |
| Leiter mm <sup>2</sup> max | 2,5   | 2,5   | 2,5   | 6     | 6     | 6     |