

KINAX N702-INOX

Absoluter Neigungsaufnehmer

Für Heavy-Duty Anwendungen in rauem Umfeld

Der KINAX N702-INOX ist ein sehr robuster absoluter Neigungsaufnehmer, der dank seiner hohen mechanischen Belastbarkeit und dem hermetisch abgeschlossenen Edelstahlgehäuse sich besonders für den Einsatz in rauer Umgebung eignet. Das Gehäuse ist gegen aggressive Medien wie Seewasser und Reinigungsmittel extrem beständig.

Die sehr einfache Montage über den Synchroflansch oder die Montageplatte, die hochflexible 4-Pol Steuerleitung sowie die freie Parametrierbarkeit über die Steuerleitung bieten höchste Flexibilität bei der Installation.



Ihr Kundennutzen

GERINGE LEBENSZYKLUSKOSTEN DURCH:

GEPRÜFTE SPITZENQUALITÄT

- Hermetisch wasser- und staubdichtes Gehäuse IP68/IP69K
- Optimal beständig gegen aggressive Medien wie Seewasser und Reinigungsmittel
- Edelstahlgehäuse INOX AiSi 316Ti (1.4571)

GENAU, SICHER, WARTUNGSFREI

- Hohe absolute Messgenauigkeit ($\pm 0.2^\circ$)
- Standhaft gegen hohe mechanische Belastungen dank robustem Design und hochwertigen Materialien
- Sichere elektrische Verbindung durch flexible Steuerleitung

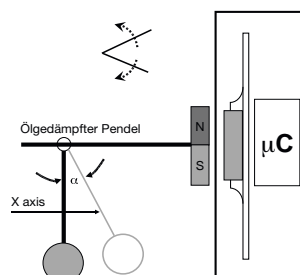
EINFACHE UND SCHNELLE INBETRIEBNAHME

- Standard Synchroflansch oder Montageplatte
- 2-Drahtanschluss über flexible Steuerleitung
- Freie Parametrierung über die Steuerleitung

Technische Daten

Allgemeine Daten

Messgröße: Neigungswinkel
 Messprinzip: Magnetischer, eindimensionaler Neigungsaufnehmer mit Hall-Sensor und ölgedämpftem Pendelsystem, kontaktfrei und ohne Anschlag frei rotierbar



Pendeldämpfung: Durch Ölfüllung

Messeingang

Messbereich: Programmierbar zwischen $0 \dots 360^\circ$
 Neigungswinkel: voreingestellt auf $0 \dots 359,9^\circ$
 Drehrichtung: Einstellbar für Drehrichtung im Uhrzeiger- oder Gegenuhrzeigersinn

Messausgang

Hilfsenergie: $8 \dots 33$ VDC
 Ausgangsgröße I_A : Eingepprägter Gleichstrom, proportional zur Neigung
 Stromaufnahme: < 22 mA
 Normbereich: $4 \dots 20$ mA, 2-Draht-Technik gegen Falschpolung geschützt
 Aussenwiderstand: (Bürde) $R_{\text{ext max.}} [\text{k}\Omega] = \frac{H [\text{V}]-8\text{V}}{I_A [\text{mA}]}$

H = Hilfsenergie
 I_A = Endwert der Ausgangsgröße

KINAX N702-INOX

Absoluter Neigungsaufnehmer

Genauigkeitsangaben

Absolute Genauigkeit:	$\pm 0,2^\circ$ (bei $+ 25^\circ\text{C}$)
Auflösung:	12 Bit
Einschwingverhalten:	bei 25° Auslenkung < 1 sek.
Temperatureinfluss Ausgangsstrom ($-30\dots+70^\circ\text{C}$):	$\pm 0,1^\circ / 10\text{K}$ ($>100^\circ$)

Einbauangaben

Material:	Edelstahl INOX AiSi 316Ti (1.4571)
Gebrauchslage:	Senkrecht zum Messobjekt
Anschlüsse:	hochflexible geschirmte 4-pol Steuerleitung
Gewicht:	ca. 1,1 kg

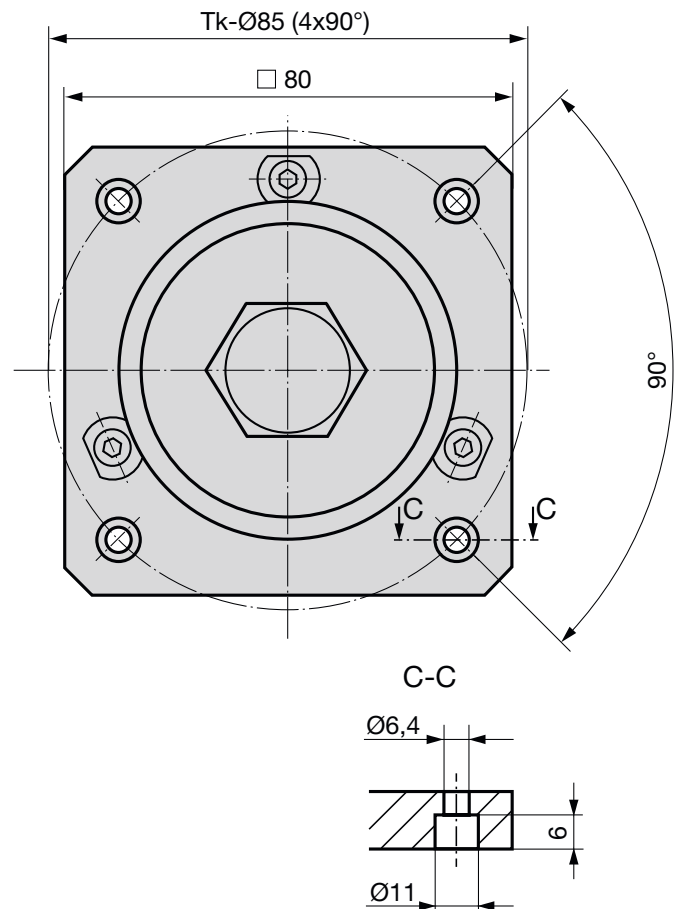
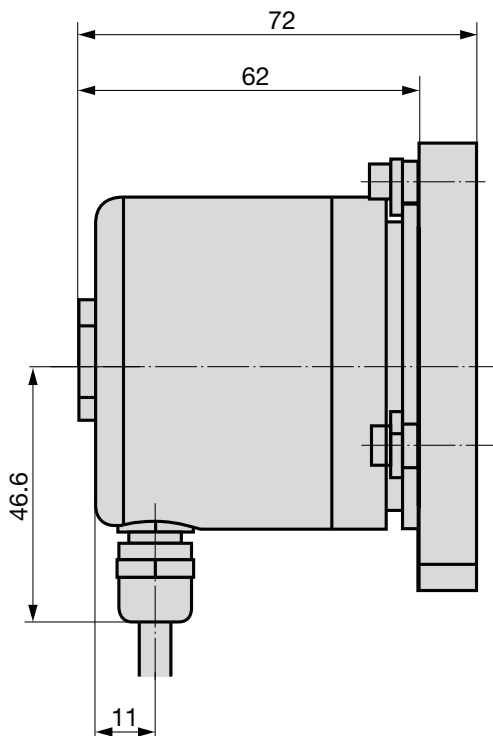
Vorschriften

Störaussendung:	EN 61 000-6-3
Störfestigkeit:	EN 61 000-6-2
Prüfspannung:	500 Veff., 50 Hz, 1 Min.
Gehäuseschutzart:	IP 68 nach EN 60 529 IP 69K nach EN 40 050-9
Wassersäule:	30 m

Umgebungsbedingungen

Klimatische Beanspruchung:	Temperatur $-30^\circ\dots+70^\circ\text{C}$ Rel. Feuchte $\leq 100\%$
Vibrationsfestigkeit:	$\leq 40\text{ m/s}^2 / 10\dots500\text{ Hz}$ nach EN 60068-2-6
Schockfestigkeit:	$300\text{ m/s}^2 / 18\text{ ms}$ nach IEC 60068-2-27
Transport- und Lagerungstemperatur:	$-30^\circ\dots+70^\circ\text{C}$

Abmessungen

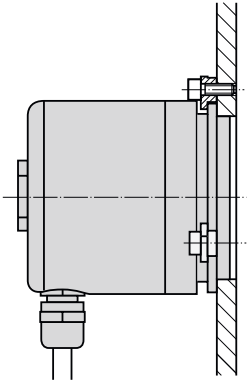
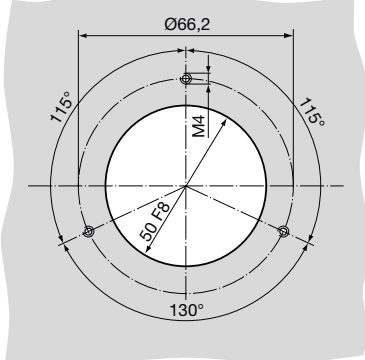
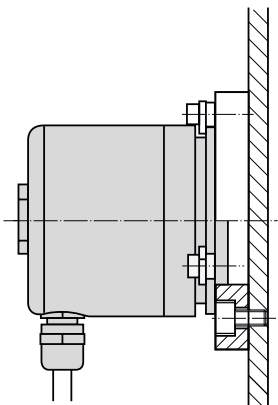
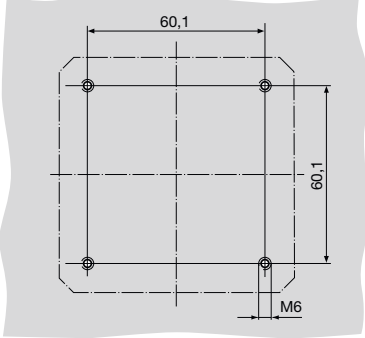


KINAX N702-INOX

Absoluter Neigungsaufnehmer

Montage

Neigungsaufnehmer lassen sich entweder unmittelbar mit 3 Spannbriden oder über die Montageplatte mit 4 Zylinderschrauben M6 am Messobjekt montieren. Es muss bei der Montage darauf geachtet werden, dass die Einbaulage des Neigungssensor senkrecht zur Erdanziehungskraft angebracht wird. Die Neigungsaufnehmer werden standardmässig mit Montageplatte und ohne Zylinderschrauben M6 geliefert.

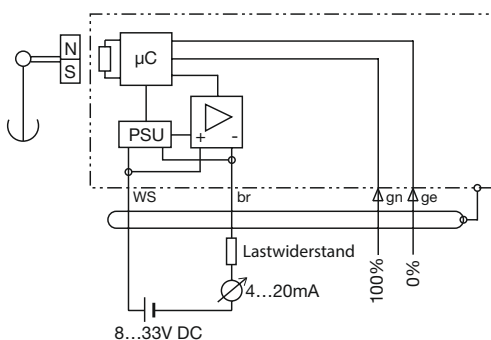
Montageart		Bohr-Ausschnitts-Pläne für Anbauteil (am Messobjekt)
mit 3 Spannbriden		
mit Montageplatte		

Elektrische Anschlüsse

Der Neigungsaufnehmer wird über eine hochflexible, geschirmte Steuerleitung mit 4 Litzen angeschlossen. Diese wird werkseitig vormontiert mitgeliefert und ist in verschiedenen Längen erhältlich.

Kabel-Ø: 6,2 mm
 Leiterquerschnitt: 4 x 0,25 mm²

Anschlussbelegung



weiss (ws) = +24V
 Braun (br) = 4...20 mA
 Grün (gn) = 100%
 Gelb (ge) = 0%

KINAX N702-INOX

Absoluter Neigungsaufnehmer

Programmierung

Der KINAX N702-INOX ist über die Anschlussleitung programmierbar. Über die Anschlussleitungen grün, gelb und weiss lassen sich Anfangswert (0 %), Endwert (100 %) und Drehsinn programmieren.

Bestellangaben der Varianten

Bezeichnung	Artikel-Nr.
KINAX N702-INOX, Kabellänge 1,5 m	172 479
KINAX N702-INOX, Kabellänge 3,0 m	172 487
KINAX N702-INOX, Kabellänge 5,0 m	172 495
KINAX N702-INOX, Kabellänge 10,0 m	172 502
KINAX N702-INOX, Kabellänge 20,0 m	173 097
KINAX N702-INOX, Kabellänge 30,0 m	172 528
Weitere Kabellängen auf Anfrage	xxx xxx

Lieferumfang

- 1 Neigungsaufnehmer KINAX N702-INOX (gemäss Bestellung)
- 1 Montageplatte mit 3 Spannbridgen (172627, 172619)
- 1 Betriebsanleitung deutsch, englisch, französisch (172635)

Zubehör

Bezeichnung	Artikel-Nr.
Montageplatte INOX	172 619
Spannbridgen-Set INOX	172 627



Auf uns ist Verlass.

Camille Bauer Metrawatt AG
Aargauerstrasse 7
CH-5610 Wohlen / Schweiz
Telefon: +41 56 618 21 11
Telefax: +41 56 618 21 21
info@cbmag.com
www.camillebauer.com