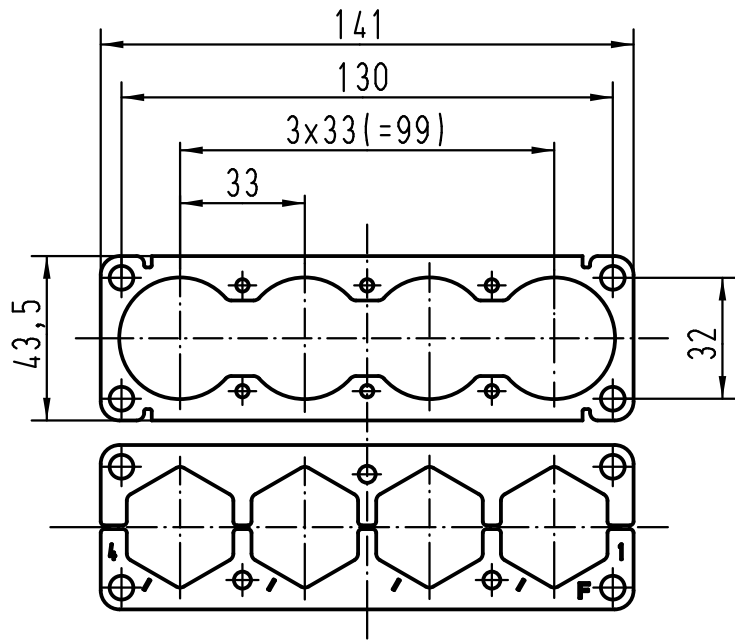


A

B

C

D



Lieferumfang/range of delivery

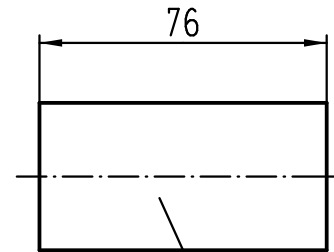
4xSchraube M6x20
für Tüllengehäuse
4xscrew M6x20
for hoods

3xSchraube M4
3xscrew M4

4xSchraube M6x25 für Anbaugesäuse
4xscrew M6x25 for housings

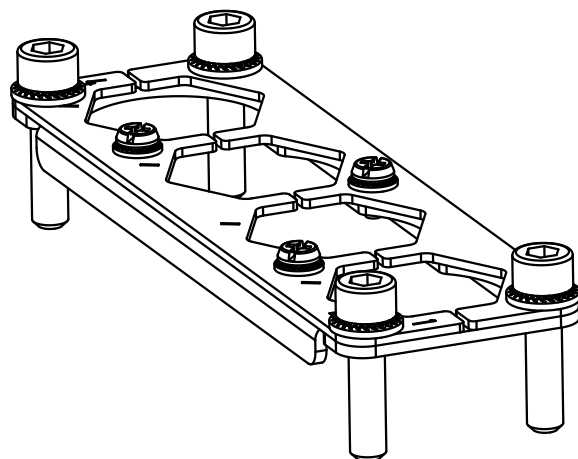
4xM6 Sicherungsscheibe
4xM6 lock washer

3xM4 Sicherungsscheibe
3xM4 lock washer



Montageanleitung
assembly
instruction

4xSchrumpfschlauch mit temperaturaktiven Innenkleber
4xshrinking tube with hot melt glue inside



minimum shrink temperature: +80°C
minimum full recovery temperature: +110°C

All Dimensions in mm Original Size DIN A 4		Techn. Character.			Nicht tolerierte Maß/Free size tolerances	
			Dat.	Name	Maßstab/Scale 1:2	Han 4HC-F 350-frame PD4 for 24HPR-enlarged housing
			Detail.	05.06.09 Rull		
			Insp.	Sch		
C	09.02.11	gru	Stand.			
B	26.08.09	Spr				
A						
Mod.	Dat.	Name	HARTING Electric GmbH & Co. KG D-32339 Espelkamp			TB 09 11 000 9967
						Sub.