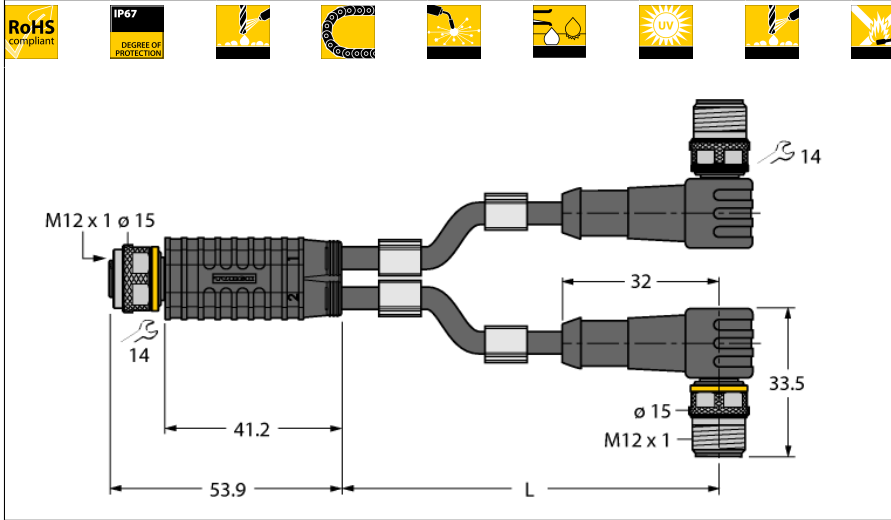
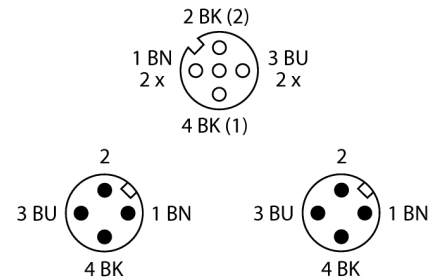


## 2-fach-Verteilersysteme Y-Verteiler mit Leitung, Kupplung M12x1 - 2x Stecker M12x1 VBRK4.4-2WSC4T-5/5/TXL

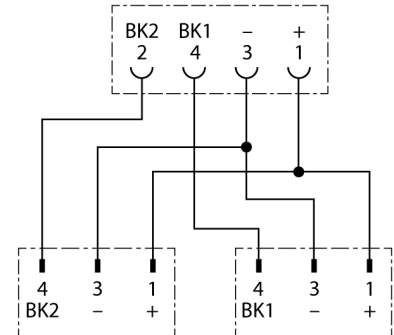


- Mantelmaterial: PUR
- Mantelfarbe: schwarz
- Schleppkettentauglich
- Schweißfunkenbeständig
- Chemikalien-, UV- und ölbeständig
- Flammwidrig
- halogen-, silikon-, PVC- und LABS-frei
- RoHS-konform
- Schutzart IP67
- 4/3-polig
- Leitungslänge: 5 / 5 Meter

### Pinbelegung



### Schaltplan



**Typenbezeichnung** VBRK4.4-2WSC4T-5/5/TXL  
**Ident-Nr.** 6629965

**Verteiler**  
Polzahl 4  
Kontakte Metall, CuZn, vergoldet  
Kontaktträger Kunststoff, TPU, Schwarz  
Griffkörper Kunststoff, TPU, Schwarz  
Überwurfmutter/-schraube Messing, CuZn, vernickelt  
Schutzklasse IP67, nur im verschraubten Zustand  
Mechanische Lebensdauer > 100 Steckzyklen  
Verschmutzungsgrad 3  
Anzugsdrehmoment 0.8 ... 1 Nm  
(Max. Wert des Gegenstückes beachten!)

**Steckverbinder B**  
Polzahl 3  
Kontakte Metall, CuZn, vergoldet  
Kontaktträger Kunststoff, TPU, Schwarz  
Griffkörper Kunststoff, TPU, Schwarz  
Überwurfmutter/-schraube Messing, CuZn, vernickelt  
Schutzklasse IP67, nur im verschraubten Zustand  
Mechanische Lebensdauer > 100 Steckzyklen  
Verschmutzungsgrad 3  
Anzugsdrehmoment 0.8 ... 1 Nm  
(Max. Wert des Gegenstückes beachten!)

**Allgemeine Daten**  
Leitungsdurchmesser 4.3 ± 0.20mm  
Leitungslänge 5 m  
Leitungsmaterial PUR  
Leitungsfarbe Schwarz  
Aderisolierung PP  
Aderfarben BN, BU, BK  
Adernquerschnitt 3x0.34  
Litzenaufbau 42x0.1

**Elektrische Eigenschaften bei +20 °C**  
Strombelastbarkeit 4 A  
Bemessungsspannung 48 V  
Isolationswiderstand > 30.5 MΩ/km  
Prüfspannung 2000 V  
Durchgangswiderstand max. 57.5 Ω/km

## 2-fach-Verteilersysteme

### Y-Verteiler mit Leitung, Kupplung M12x1 - 2x Stecker M12x1

### VBRK4.4-2WSC4T-5/5/TXL

---

#### Mechanische und chemische Eigenschaften

Max. Zugfestigkeit (statisch)	≤ 50 N/mm <sup>2</sup>
Max. Zugfestigkeit (dynamisch)	≤ 20 N/mm <sup>2</sup>
Biegezyklen	≥ 5 Mio.
Biegeradius (ortsfeste Verlegung)	≥ 5 x Ø
Biegeradius (flexibler Einsatz)	≥ 10 x Ø
Zulässige Beschleunigung	max. 5 m/s <sup>2</sup>
Zulässiger Fahrweg horizontal	5 m (bei 5 m/s <sup>2</sup> )
Zulässige Fahrgeschwindigkeit	3.3 m/s
Torsionsbeanspruchung	± 180 °/m
Umgebungstemperatur	
im ruhenden Zustand	-50...+80°C
in Bewegung	-25...+80°C
im Schleppkettenbetrieb	-25...+60°C

**2-fach-Verteilersysteme**  
**Y-Verteiler mit Leitung, Kupplung M12x1 - 2x Stecker M12x1**  
**VBRK4.4-2WSC4T-5/5/TXL**

**Zubehör**

Typ	Ident-Nr.		Maßbild
TORQUE-WRENCH-SET-AS	6936170	Drehmomentschlüsselset; Griff mit einstellbarem Drehmoment 0.4 - 1.0 Nm, Einstellwerkzeug Drehmoment, Gabelschlüssel für M8 (SW9), Gabelschlüssel für M12 (SW14)	
BLANK-LABEL-FOR-CORDSETS-TEL-TXL	6936206	Kennzeichenschilder für TEL- und TXL-Leitungen; Schildlänge: 18 mm, Schildhöhe: 4 mm, Material: Polycarbonat (PC), Farbe: weiß, halogenfrei und flammwidrig	