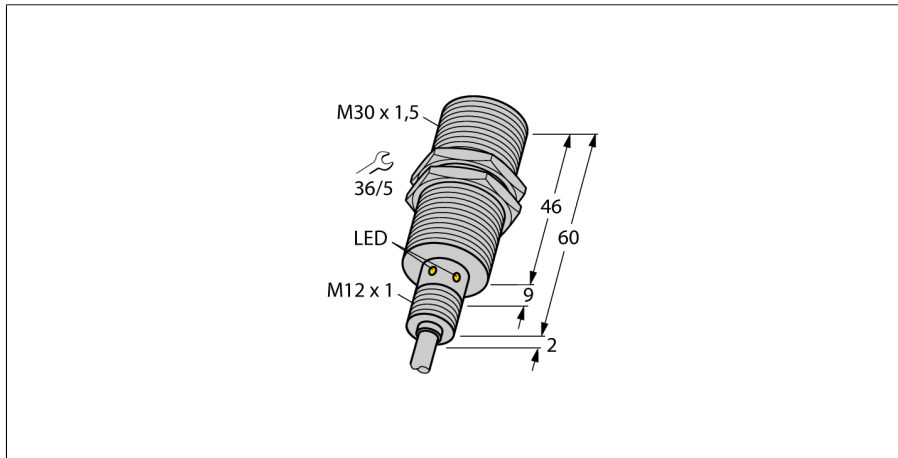


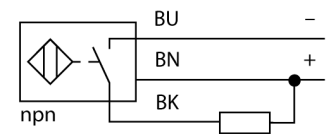
Induktiver Sensor für die Lebensmittelindustrie BI15U-EM30WD-AN6X



- Gewinderohr, M30x1,5
- Edelstahl, 1.4404
- Frontkappe aus Flüssigkristallpolymer
- Faktor 1 für alle Metalle
- magnetfeldfest
- für Temperaturen von -40°C bis +100°C
- hohe Schutzart IP69K für extreme Umgebungsbedingungen
- spezielle Doppellippenabdichtung
- Schutz gegen alle handelsüblichen sauren und alkalischen Reinigungsmittel
- dauerhaft lesbares Typenschild durch Lasergravur
- DC 3-Draht, 10...30 VDC
- Schließer, NPN-Ausgang
- Kabelanschluss

Typenbezeichnung	BI15U-EM30WD-AN6X
Ident-Nr.	1634843
Bemessungsschaltabstand S_n	15 mm
Einbaubedingung	bündig
Gesicherter Schaltabstand	$\leq (0,81 \times S_n)$ mm
Wiederholgenauigkeit	$\leq 2\%$ v. E.
Temperaturdrift	$\leq \pm 10\%$
Hysterese	$\leq \pm 20\%$, $\leq -25\text{ °C}$, $\geq +70\text{ °C}$
Umgebungstemperatur	3...15 % -40...+100 °C
Betriebsspannung	10...30 VDC
Restwelligkeit	$\leq 10\%$ U_s
DC Bemessungsbetriebsstrom	≤ 200 mA
Leerlaufstrom I_0	≤ 20 mA
Reststrom	$\leq 0,1$ mA
Isolationsprüfspannung	$\leq 0,5$ kV
Kurzschlusschutz	ja/ taktend
Spannungsfall bei I_0	$\leq 1,8$ V
Drahtbruchsicherheit / Verpolungsschutz	ja/ vollständig
Ausgangsfunktion	Dreidraht, Schließer, NPN
Schutzklasse	□
Schaltfrequenz	0.75 kHz
Bauform	Gewinderohr, M30 x 1.5
Abmessungen	66 mm
Gehäusewerkstoff	Edelstahl, V4A (1.4404)
Material aktive Fläche	Kunststoff, LCP
Endkappe	Kunststoff, PP, transparent
Zulässiger Druck auf Frontkappe	≤ 10 bar
max. Anziehdrehmoment Gehäusemutter	75 Nm
Elektrischer Anschluss	Kabel
Kabelqualität	5.2 mm, Weiß, D12YSL9Y-OB, PP, 2 halogenfrei
Kabelquerschnitt	3x 0.34 mm ²
Vibrationsfestigkeit	55 Hz (1 mm)
Schockfestigkeit	30 g (11 ms)
Schutzart	IP68 / IP69K
MTTF	874 Jahre nach SN 29500 (Ed. 99) 40 °C
Menge in der Verpackung	1
Schaltzustandsanzeige	LED, gelb

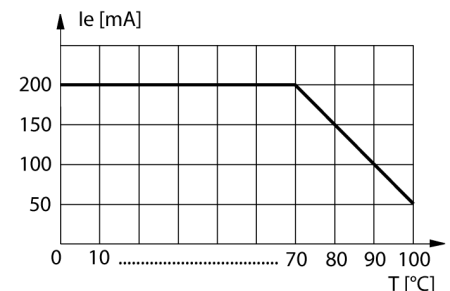
Anschlussbild



Funktionsprinzip

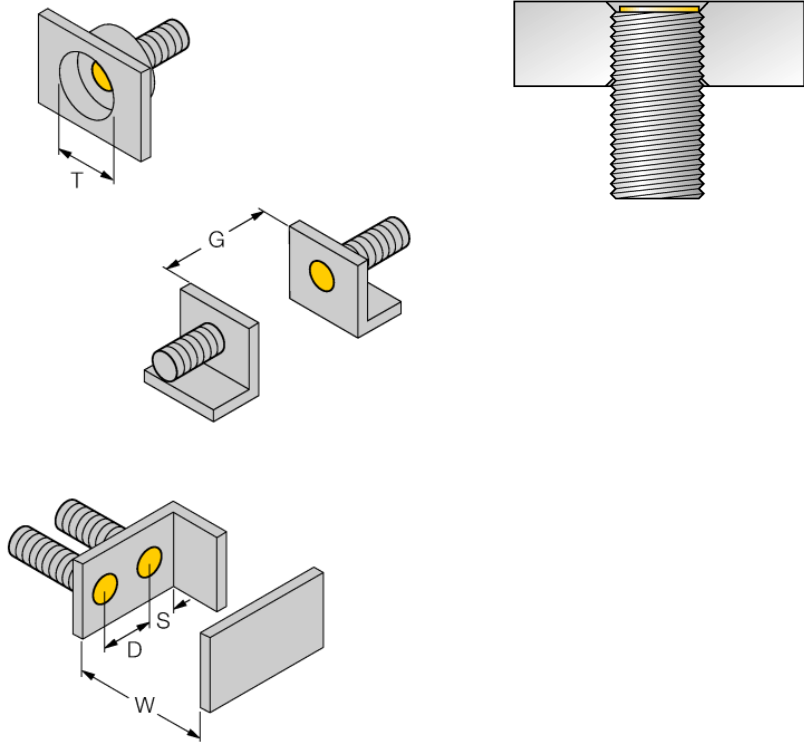
Die induktiven Sensoren für die Lebensmittelindustrie sind absolut dicht und resistent gegen Reinigungs- und Desinfektionsmittel durch ihre robuste Ausführung mit LCP-Frontkappe und Edelstahlgehäuse.

Derating-Kurve



**Induktiver Sensor
für die Lebensmittelindustrie
BI15U-EM30WD-AN6X**

Abstand D	60 mm
Abstand W	3 x Sn
Abstand T	3 x B
Abstand S	1,5 x B
Abstand G	6 x Sn
Durchmesser der aktiven Fläche B	Ø 30 mm



Bei allen bündigen *uprox*®+ Gewinderohrschaltern ist ein überbündiger Einbau erlaubt. Bei einem zurückgesetzten Einbau von einer halben Gewindeumdrehung ist ein sicherer Betrieb gewährleistet.

Zubehör

Typ	Ident-Nr.		Maßbild
MW-30	6945005	Befestigungswinkel für Gewinderohrgeräte; Werkstoff: Edelstahl A2 1.4301 (AISI 304)	
BSS-30	6901319	Befestigungsschelle für Glatt -und Gewinderohrgeräte; Werkstoff: Polypropylen	
PN-M30	6905308	Stoßschutzmutter für M30x1 Gewinderohrgeräte; Werkstoff: Edelstahl A2 1.4305 (AISI 303)	