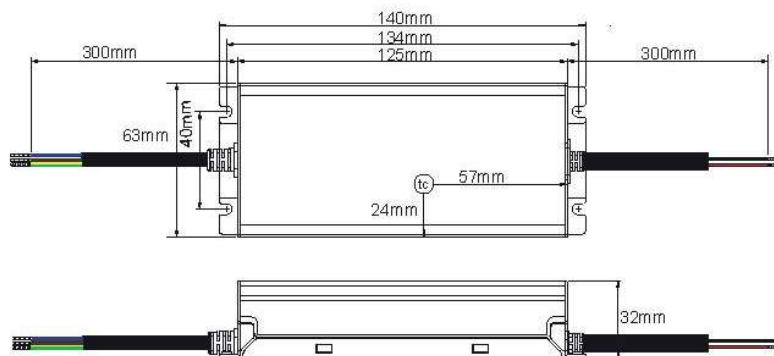


EL-60-12V IP67



Bezeichnung		EL-60-12V IP67
Artikel Nr.		8980200612
EAN		4044538067643
Ausgang	Spannung	12V
	Strom	5A
	Leistung	max 60W
Eingang	Nennspannung	100-305V AC / 142-431V DC
	Frequenz	47-63Hz
	Nennstrom	0,45A/230V AC
	Einschaltstrom typisch	Kaltstart 50A (twidth=300µs gemessen bei 50% Ipeak) bei 230V AC
	Leistungsfaktor	>0,95 (230V AC)
Effizienz typisch		89%
Max. Anzahl an 16A Automaten		9 Stück an B-Automat, 14 Stück an C-Automat bei 230VAC
Material		Metall
Umgebungstemperatur T _a		max. -40°C ~ +60°C
Gehäusetemperatur T _c		max. +90°C
Dimmbar		nein
Abmessungen (LxBxH)		140x63x32 mm
Gewicht		580 g
Anschlussart primär		30 cm 17AWGx3 Anschlussleitung mit offenen Leitungsenden
Anschlussart sekundär		30 cm 17AWGx2 Anschlussleitung mit offenen Leitungsenden
Aktive Power-Factor-Correction		ja
Sicherheitsfunktionen		Abschaltung bei Kurzschluss, Überlast und Übertemperatur



Eine Haftung für die von uns gelieferte Ware ist jedoch bei Vorliegen von natürlicher Abnutzung, Verschleiß sowie Verbrauch, insbesondere bei Betriebsmitteln LEDs etc. grundsätzlich ausgeschlossen und zwar auch dann, wenn diese bei Lieferung bereits mit der Ware verbunden sind. Angaben zur durchschnittlichen Lebensdauer und Lichtfarben dienen nur der Orientierung, sind unverbindlich und stellen keine Beschaffensvereinbarung dar.

Technische und gestalterische Änderungen im Zuge stetiger Produktentwicklungen vorbehalten.
 Technical and design changes due to product developments are subject to change without prior notice.
 nobile AG – Wächtersbacher Str. 78 - 60386 Frankfurt/M. Germany - www.nobile.de

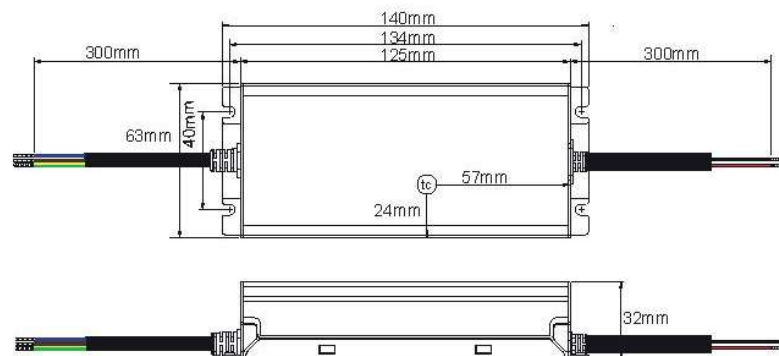


rev. 0.0
07.04.2020

EL-60-12V IP67



Type		EL-60-12V IP67	
Part no.		8980200624	
EAN		4044538067650	
Output	Rated voltage	12V	
	Rated current	5A	
	Rated power	max 60W	
Input	Rated voltage	100-305V AC / 142-431V DC	
	Frequency	47-63Hz	
	Rated current	0.45A/230V AC	
	Inrush current	Cold start 50A (twidh=300µs at 50%Ipeak) at 230VAC	
	Power factor	>0.95 (230V AC)	
Efficiency typical		89%	
Max. nuber of 16A circuit breaker		9 pcs on B-circuit breaker, 14 pcs on C-circuit breaker at 230VAC	
Material		Metall	
Ambient temperature T _a		max. -40°C ~ +60°C	
Measuring point T _c		max. +90°C	
Dimmable		no	
Dimensions (LxWxH)		140x63x32 mm	
Weight		580 g	
Connection primary		30 cm 17AWGx3 connecting cable with free, stripped cable ends	
Connection secondary		30 cm 17AWGx2 connecting cable with free, stripped cable ends	
Built-in active PFC function		yes	
Safety functions		Switching off in case of short circuit, overload and excess temperature	



Eine Haftung für die von uns gelieferte Ware ist jedoch bei Vorliegen von natürlicher Abnutzung, Verschleiß sowie Verbrauch, insbesondere bei Betriebsmitteln LEDs etc. grundsätzlich ausgeschlossen und zwar auch dann, wenn diese bei Lieferung bereits mit der Ware verbunden sind. Angaben zur durchschnittlichen Lebensdauer und Lichtfarben dienen nur der Orientierung, sind unverbindlich und stellen keine Beschaffensvereinbarung dar.

Technische und gestalterische Änderungen im Zuge stetiger Produktentwicklungen vorbehalten.
 Technical and design changes due to product developments are subject to change without prior notice.
 nobilé AG – Wächtersbacher Str. 78 - 60386 Frankfurt/M. Germany - www.nobile.de



rev. 0.0
07.04.2020