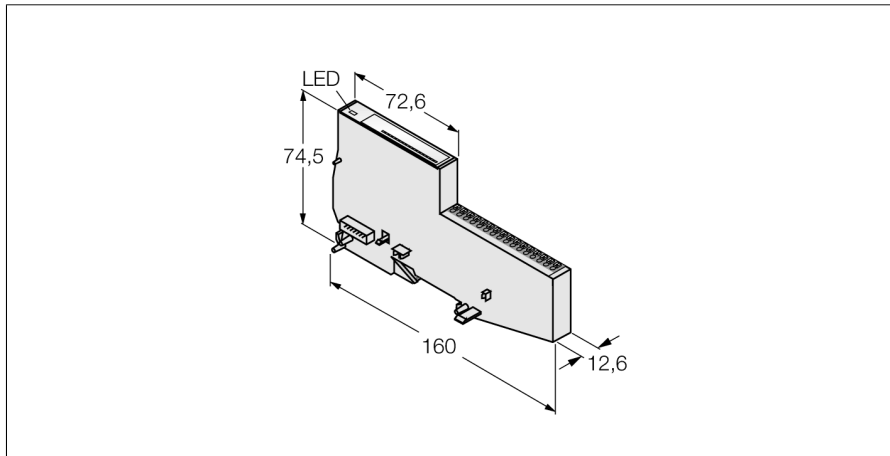


BL20 Economy Modul
16 digitale Eingänge
BL20-E-16DI-24VDC-P



- Unabhängig vom verwendeten Feldbus
- Elektronik und Anschlussstechnik in einem Gehäuse
- Anschlussstechnik: Push-in-Klemmen
- Schutzart IP20
- 16 digitale Eingänge, 24VDC, plus-schaltend

Funktionsprinzip

Bei den BL20-Economy-Modulen ist die Elektronik und die Anschlussstechnik in einem gemeinsamen Gehäuse untergebracht. Die Auswahl eines Basismoduls entfällt somit. Innerhalb einer Station können die Economy-Module mit den Modulen mit getrennter Elektronik/Anschlussstechnik gemixt werden, sofern deren Basismodule mit Zugfederanschluss ausgestattet sind.

Durch den Einsatz von Gateways sind die Economy-Module vollkommen unabhängig vom übergeordneten Feldbus.

Typenbezeichnung	BL20-E-16DI-24VDC-P
Ident-Nr.	6827231
Anzahl der Kanäle	16
Nennspannung aus Versorgungsklemme	24 VDC
Zulässiger Bereich	18...30 VDC
Nennstrom aus Feldversorgung	≤ 3 mA
Nennstrom aus Modulbus	≤ 15 mA
Verlustleistung, typisch	≤ 1.5 W
Eingangstyp	pnp
Signalspannung Low Pegel	-30...+5 V
Signalspannung High-Pegel	11...30 V
Signalstrom Low-Pegel	-1...+1.5 mA
Signalstrom High-Pegel	2...5 mA
Eingangsverzögerung	< 0.3 ms
Potenzialtrennung	Elektronik zur Feldebene
Anschlussstechnik Ausgang	Push-in
Abmessungen (B x L x H)	12.6 x 160 x 74.6mm
Zulassungen	CE, cULus, Zone 2, Class I, Div. 2
Betriebstemperatur	0 bis +55 °C
Lagertemperatur	-25...+85 °C
Relative Feuchte	5 bis 95% (innen), Level RH-2, keine Kondensation (bei 45 °C Lagerung)
Schwingungsprüfung	gemäß EN 61131
Schockprüfung	gemäß IEC 68-2-27
Kippfallen und Umstürzen	gemäß IEC 68-2-31 und freier Fall nach IEC 68-2-32
Elektromagnetische Verträglichkeit	gemäß EN 50 082-2
Schutzart	IP20

**BL20 Economy Modul
16 digitale Eingänge
BL20-E-16DI-24VDC-P**

Anschlussübersicht

