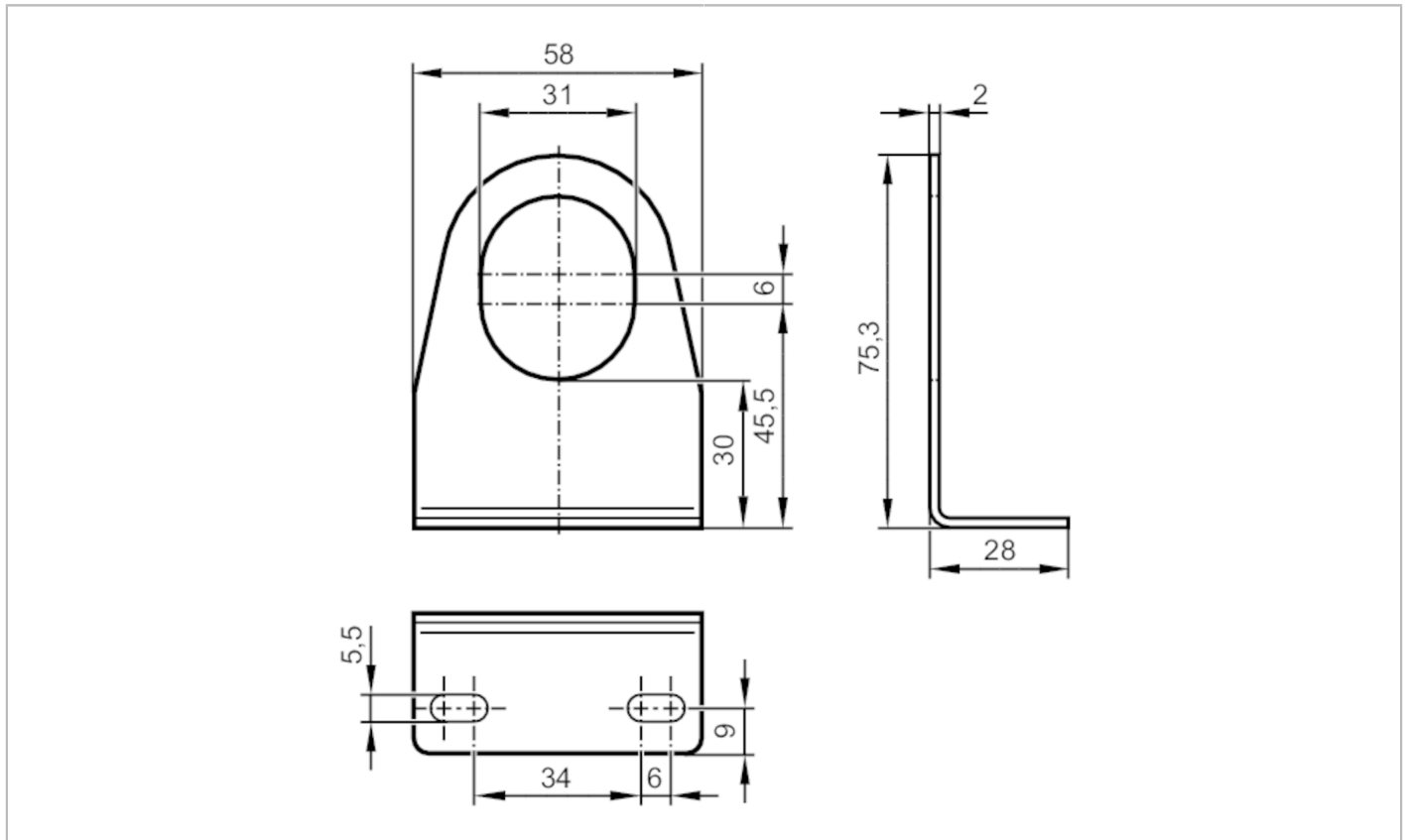


E12487



Befestigungswinkel

ANGLE BRACKET M30 / K1



| Einsatzbereich | |
|----------------------|---|
| Ausführung | für Bauform M30 |
| Mechanische Daten | |
| Gewicht [g] | 81,7 |
| Abmessungen [mm] | 75,3 x 58 x 28 |
| Werkstoffe | 1.4301 (Edelstahl / 304) |
| Zubehör | |
| Zubehör mitgeliefert | Sicherungsscheiben: 2 x Ø 30 mm, für M30-Sensor |
| Bemerkungen | |
| Verpackungseinheit | 1 Stück |