



# MASTER LEDspot & Value MR16/MR11 Niedervolt-Reflektorlampen

## MASTER LED spot VLE D 5.8-35W MR16 927 36D

Ersetzen Sie ihre alten Halogen-Niedervolt-Reflektorlampen und sparen Sie bares Geld. MASTER LEDspot MR16/MR11 haben mit ihren kompakten Abmessungen die perfekte Passform als Ersatz für Halogen-Reflektorlampen und verbrauchen bis zu 80% weniger Energie.

### Hinweise

- Nicht für den Einsatz in sehr luftfeuchter Umgebung geeignet (z.B. über der Dusche)
- Nicht für elektronische Schalter geeignet
- Max. 80% Luftfeuchtigkeit
- Min. 10 mm Luftraum beim Deckeneinbau zur Gewährleistung der konstanten Wärmeableitung

### Produkt Daten

| Allgemeine Eigenschaften  |                     |
|---------------------------|---------------------|
| Socket                    | GU5.3 [ GU5.3]      |
| EU RoHS-konform           | Ja                  |
| Nennlebensdauer (Nom)     | 25000 h             |
| Schaltzyklus              | 50000X              |
| Lichttechnische Daten     |                     |
| Farbcode                  | 927 [ CCT of 2700K] |
| Ausstrahlungswinkel (Nom) | 36°                 |
| Lichtstrom (Nom)          | 450 lm              |

|   |               |
|---|---------------|
| Lichtstärke (nom.)                                | 1300 cd       |
| Lichtfarbe  | Warmweiß (WW) |
| Ähnlichste Farbtemperatur (Nom)                   | 2700 K        |
| Nennlichtausbeute (nom.)                          | 77,00 lm/W    |
| Farbkonsistenz                                    | <6            |
| Farbwiedergabeindex (Nom.)                        | 90            |
| Restlichtstrom am Ende der Nennlebensdauer (Nom.) | 70 %          |
| Lichtstrom im 90° Winkel                          | 450 lm        |

# MASTER LEDspot & Value MR16/MR11 Niedervolt-Reflektorlampen

## Elektrische Kenndaten

|                                   |                    |
|-----------------------------------|--------------------|
| Eingangsfrequenz                  | - Hz               |
| Power (Rated) (Nom)               | 5,8 W              |
| Lampenstrom (Nom)                 | 510 mA             |
| Äquivalente Leistung              | 35 W               |
| Startzeit (Nom)                   | 0,5 s              |
| Aufwärmzeit bis 60 % Licht (Nom.) | 0,5 s              |
| Leistungsfaktor (Nom)             | 0,7                |
| Spannung (Nom)                    | ac electronic 12 V |

## Temperaturkenndaten

|                         |       |
|-------------------------|-------|
| Gehäusetemperatur (max) | 85 °C |
|-------------------------|-------|

## Dimmen

|         |    |
|---------|----|
| Dimmbar | Ja |
|---------|----|

## Zulassungen und Anwendungseigenschaften

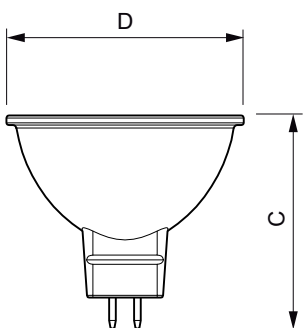
|                              |    |
|------------------------------|----|
| Energieeffizienz-Label (EEL) | A+ |
|------------------------------|----|

|                                 |       |
|---------------------------------|-------|
| Geeignet für Akzentbeleuchtung  | ja    |
| Energieverbrauch kWh/1.000 Std. | 7 kWh |

## Produktdaten

|                                     |   |
|-------------------------------------|---|
| Gesamt-Produktcode                  | 871951430718600                               |
| Bestell-Produktname                 | MASTER LED spot VLE D 5.8-35W<br>MR16 927 36D |
| EAN/UPC - Produkt                   | 8719514307186                                 |
| Bestellcode                         | 30718600                                      |
| Anzahl pro Verpackung               | 1   |
| SAP-Zähler - Pakete pro Außenkarton | 10  |
| SAP-Material                        | 929002492502                                  |
| Nettogewicht (Einzelteil)           | 0,045 kg                                      |

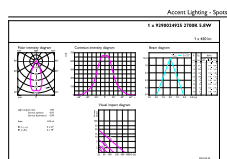
## Abmessungsskizzen



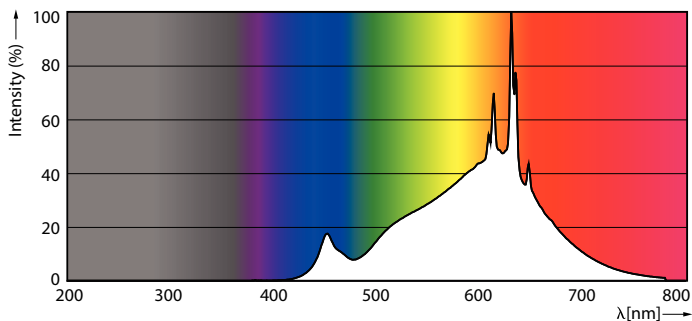
MR16 12V 5.5-35W 450lm 36D 2700K GU5.3 D

| Product                                    | D       | C       |
|--|---------|---------|
| MASTER LED spot VLE D 5.8-35W MR16 927 36D | 50,5 mm | 45,5 mm |

## Photometrische Daten



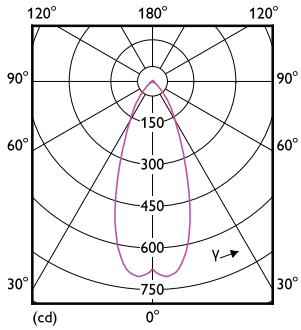
LEDspots MAS 5,8W MR16 GU5,3 927 36D



LEDspots MAS 5,8W MR16 GU5,3 927 36D

# MASTER LEDspot & Value MR16/MR11 Niedervolt-Reflektorlampen

## Photometrische Daten

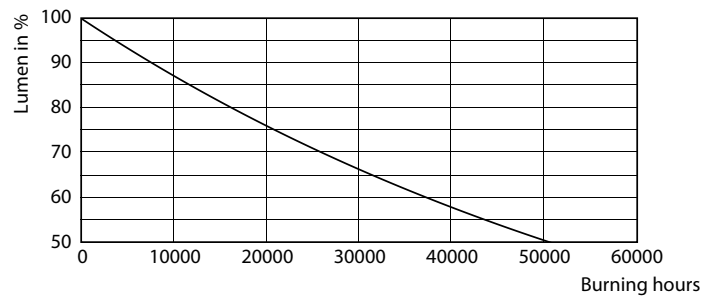


LEDspots MAS 5,8W MR16 GU5,3 927 36D

## Lebensdauer



LEDspots LED 25K



LEDspots LMP 25K

