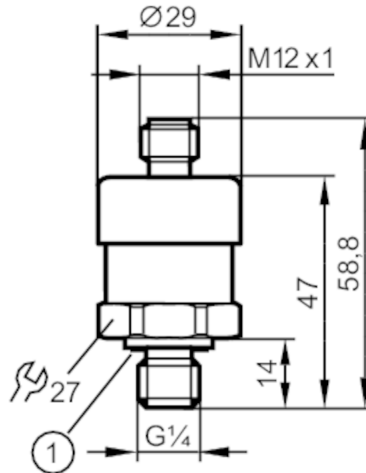




Drucktransmitter

PT-001-AFG14-A-ZVG/US



1 Dichtung



Produktmerkmale

Ausgangssignal	Analogsignal	
Messbereich	0...1 bar	0...1000 mbar
Prozessanschluss	Gewindeanschluss G 1/4 Außengewinde (DIN EN ISO 1179-2)	

Einsatzbereich

Applikation	für den industriellen Einsatz	
Medien	Flüssige und gasförmige Medien	
Mediumtemperatur [°C]	0...80	
Druckfestigkeit [bar]	2	
Min. Berstdruck [bar]	5	
Druckart	Absolutdruck	

Elektrische Daten

Betriebsspannung [V]	8...30 DC	
Min. Isolationswiderstand [MΩ]	100; (500 V DC)	
Schutzklasse	III	
Verpolungsschutz	ja	

Ein-/Ausgänge

Anzahl der Ein- und Ausgänge	Anzahl der analogen Ausgänge: 1
------------------------------	---------------------------------

Ausgänge

Gesamtzahl Ausgänge	1
Ausgangssignal	Analogsignal
Anzahl der analogen Ausgänge	1
Analogausgang Strom [mA]	4...20
Max. Bürde [Ω]	800; (U _b = 24 V; (U _b - 8 V) / 20 mA)
Kurzschlussfest	ja



Drucktransmitter

PT-001-AFG14-A-ZVG/US

Mess-/Einstellbereich		
Messbereich	0...1 bar	0...1000 mbar
Genauigkeit / Abweichungen		
Wiederholgenauigkeit [% der Spanne]	< ± 0,1; (bei Temperaturschwankungen < 10 K)	
Kennlinienabweichung [% der Spanne]	< ± 1,0; (inkl. Nullpunkt- und Spannenfehler, Nichtlinearität, Hysterese)	
Linearitätsabweichung [% der Spanne]	< ± 0,5 (BFSL) / < ± 1,0 (LS)	
Langzeitstabilität [% der Spanne]	< ± 0,1; (pro Jahr)	
Temperaturkoeffizient Nullpunkt [% der Spanne / 10 K]	< ± 0,2; (0...80 °C)	
Temperaturkoeffizient Spanne [% der Spanne / 10 K]	< ± 0,2; (0...80 °C)	
Reaktionszeiten		
Sprungantwortzeit Analogausgang [ms]	4	
Umgebungsbedingungen		
Umgebungstemperatur [°C]	0...80	
Lagertemperatur [°C]	-20...80	
Schutzart	IP 67	
Zulassungen / Prüfungen		
EMV	DIN EN 61326-1	
Schockfestigkeit	DIN EN 60068-2-27	500 g (1 ms)
Vibrationsfestigkeit	DIN EN 60068-2-6	10 g (10...2000 Hz)
MTTF [Jahre]	815	
Druckgeräterichtlinie	Gute Ingenieurpraxis; verwendbar für Medien der Fluidgruppe 2; Medien der Fluidgruppe 1 auf Anfrage	
Mechanische Daten		
Gewicht [g]	117,5	
Werkstoffe	1.4404 (Edelstahl / 316L); HNBR; PA	
Werkstoffe in Kontakt mit dem Medium	1.4404 (Edelstahl / 316L)	
Min. Druckzyklen	10 Millionen	
Anzugsdrehmoment [Nm]	25...35; (empfohlenes Drehmoment; Abhängig von Schmierung, Dichtung und Druckbelastung)	
Prozessanschluss	Gewindeanschluss G 1/4 Außengewinde (DIN EN ISO 1179-2)	
Dichtung Prozessanschluss	NBR (nach DIN 3869)	
Füllflüssigkeit zur Druckübertragung	Synthetisches Öl	
Drosselement vorhanden	nein	

PT0507



Drucktransmitter

PT-001-AFG14-A-ZVG/US

Bemerkungen

Bemerkungen

BFSL = Best Fit Straight Line (KleinstwertEinstellung)

LS = Grenzpunkteinstellung

Verpackungseinheit

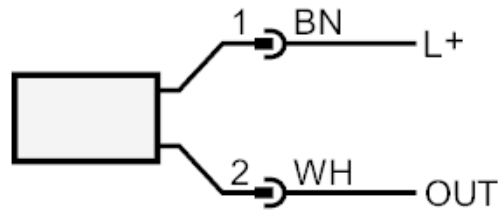
1 Stück

Elektrischer Anschluss

Steckverbindung: 1 x M12



Anschluss



OUT Analogausgang
Farbkennzeichnung nach DIN EN 60947-5-2
Adernfarben :

BN = braun
WH = weiß